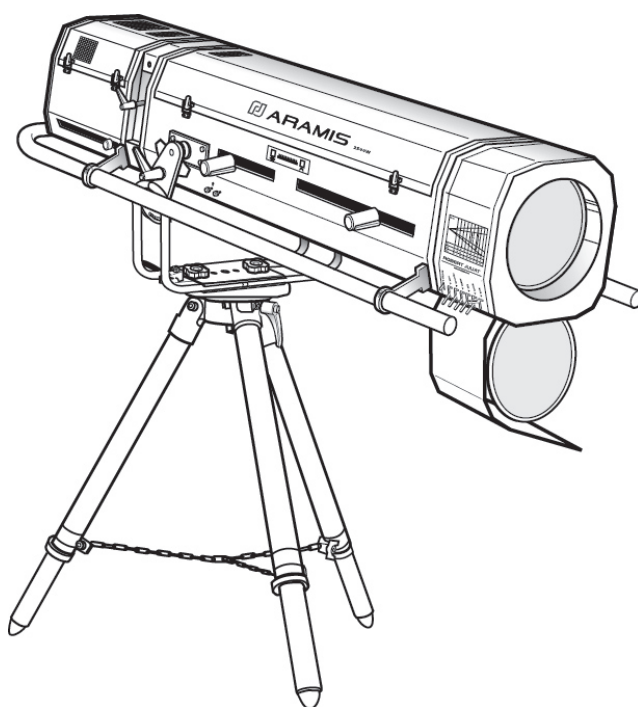


# ARAMIS+

## TECHNICAL FILE / DOSSIER TECHNIQUE :



**1013+, 1013+ B, 1013+ BS, 1013+ M & 1013+ BSM**

*HMI 2500W HOT RESTRIKE FOLLOWSPOTS /*  
PROJECTEURS DE POURSUITE HMI 2500W  
REAMORCAGE A CHAUD

**ARAMIS+ v3**

(from / à partir du : N° 1616 -->)



**ROBERT JULIAT**

VALIDATION : 09/06/15

**DN30750100-F**



*You have in your possession a ROBERT JULIAT HMI followspot. We would like to congratulate you on your choice.*

*The performance of the followspot depends on the care you'll give to its maintenance. We advise you to read this manual and then keep it for reference.*

*Do not hesitate to come up with suggestions ; it's thanks to you that our products will continue to improve.*

*Thank you.*

*ROBERT JULIAT*

Vous venez de prendre possession de votre nouveau projecteur de poursuite et nous vous remercions de votre choix.

Le résultat que vous en obtiendrez dépendra pour beaucoup du soin que vous apporterez à son entretien, aussi nous vous conseillons de lire ces quelques pages qui ont été écrites à votre intention et de les conserver en cas de nécessité.

Ne manquez pas de nous faire part de vos idées ou suggestions ; c'est grâce à vous que le produit pourra évoluer.

Merci de votre attention.

ROBERT JULIAT

# CONTENTS

## Section: A **TECHNICAL DATA**

<i>User's instructions</i> .....	A - 1
<i>The identification plates</i> .....	A - 3
<i>Connection for 1013+ / BS</i> .....	A - 5
<i>Connection for 1013+ B</i> .....	A - 7
<i>Connection for 1013+ M / BSM</i> .....	A - 9
<i>Putting the lamp into place</i> .....	A - 11
<i>Admissible Lamp</i> .....	A - 13
<i>Network use for 1013+ B</i> .....	A - 15
<i>Using the DMX lamp control unit for 1013+ B</i> .....	A - 15
<i>Connection details for 1013+ / B / BS</i> .....	A - 17

## Section: B **MAINTENANCE**

<i>Condenser, mirror, spark-gap and ignitor</i> .....	B - 1
<i>Non-functioning diagnosis for 1013+</i> .....	B - 3
<i>Electrical diagram - lamp housing for 1013+ / B / BS</i> .....	B - 5

## Section: C **SPARE PARTS LIST**

<i>Lamp housing and lens tube</i> .....	C - 1
<i>6 way colour changer unit</i> .....	C - 2
<i>Lens tube inner parts for 1013+ / M</i> .....	C - 3
<i>Lens tube inner parts for 1013+ B / BS / BSM</i> .....	C - 4
<i>"Black-out" iris cassette</i> .....	C - 5
<i>Lamp housing, socket holder and lamp</i> .....	C - 6
<i>Aspheric lens and mirror holder detail</i> .....	C - 7
<i>Zoom handle, gobo and gobo changer &amp; soft glass holder</i> .....	C - 8

# SOMMAIRE

## **Section: A UTILISATION**

Consignes d'utilisation .....	A - 2
Les plaques signalétiques .....	A - 4
Raccordement pour 1013+ / BS .....	A - 6
Raccordement pour 1013+ B .....	A - 8
Raccordement pour 1013+ M / BSM.....	A - 10
Mise en place de la lampe .....	A - 12
Lampe admissible.....	A - 14
Utilisation dans un réseau pour 1013+ B .....	A - 16
Utilisation du module de contrôle DMX lampe pour 1013+ B.....	A - 16
Description connectique pour 1013+ / B / BS.....	A - 18

## **Section: B ENTRETIEN**

Condenseur, miroir, éclateur et amorceur.....	B - 2
Diagnostic de dysfonctionnement pour 1013+ .....	B - 4
Schéma électrique - lanterne pour 1013+ / B / BS .....	B - 5

## **Section: C NOMENCLATURE**

Lanterne et zoom .....	C - 1
Changeur 6 couleurs .....	C - 2
Pièces intérieures zoom pour 1013+ / M .....	C - 3
Pièces intérieures zoom pour 1013+ B / BS / BSM.....	C - 4
Cassette iris. ....	C - 5
Lanterne, support douille et lampe .....	C - 6
Détail support lentille asphérique et porte-miroir .....	C - 7
Poignée de blocage du zoom, passe gobo, support verre dépoli .....	C - 8



## Please read carefully all the instructions before operating the appliance.

### GENERAL INSTRUCTIONS

1. Not for residential use.
2. **Only qualified technicians are permitted to service these fixtures.**
3. In addition to the instructions indicated on this page, you must adhere to the relevant health and safety requirements of the appropriate EU Directives.
4. This fixture is in compliance with section 17: Lighting appliance for theatre stages, television, cinema and photograph studios. Standards NF EN 60598-1 and NF EN 60598-2-17.
5. This fixture is rated as IP20, and is for indoor use only.

### FIXTURE

6. **Warning:** high voltage ignition. Disconnect from the mains before any servicing.
7. Make sure the fixture is correctly mounted on an appropriate support.
8. The protection screens, lenses or U.V. filters must be replaced if there is any visual damage which might reduce their performance, for example, by cracks or deep scratches.
9. When hung or flown the fixture must be secured by another hanging accessory (such as a safety cable or bond) that is of suitable length.
10. The safety bond or cable must be securely attached at the back of the fixture. It must be as short as possible or rolled up as necessary to ensure the fixture does not travel any distance should it be dislodged.
11. Movable accessories (barn doors, HMI shutters, spill rings etc.) must also be secured with a suitable safety cable or bond at the front of the fixture.
12. Take into account the weight of both the fixture and the accessories when choosing the strength of the attachment point and the safety cable or bond.
13. Do not open the lighting fixture when the lamp is on.
14. Both the lamp and lamp housing heat up when powered. Wait until the fixture is cold before servicing.
15. Do not tamper with the design of the fixture nor any of its safety features.
16. Tighten the electrical mains cable connections regularly. Replace mains cable with an identical one if damaged.
17. Use only with correct power supply.

### Ventilation

18. Keep well away from flammable material.
19. Do not use outside. Do not cover. Do not permit the fixture to get wet.
20. To avoid overheating, do not obstruct air vents.
21. If the fixture has fans, make sure they are working correctly. If fans are not working, turn the fixture off immediately and service as necessary.

### Lamp



#### Danger

The discharge lamp used emits short-wave ultraviolet radiation which is harmful to skin and eyes.

22. Use only fully enclosed in the fixture.
23. Never look at the lamp directly.
24. Warning : U.V. rays : Protect your eyes.
25. Check that the lamp voltage corresponds to the mains voltage used.  
Do not use a lamp with power that is an incorrect type or voltage to the one that is indicated on the lamp housing or packaging.
26. The lamp must be replaced if it has been damaged or deformed by the heat.
27. Use only when bulb is in place.

### Cleaning

28. Do not touch the lamp or the mirror with your fingers.
29. Keep optical parts (lens, lamps,...) clean with alcohol.
30. Regularly remove dust from the mirror with a soft and clean rag.
31. If the fixture has filters they must be cleaned frequently.

### POWER SUPPLY

32. Disconnect from the mains before any servicing.
33. Mains connection only. Do not connect to an "electronic output" (dimmer, static relay...).
34. Do not use outside. Do not cover.
35. The power supply has circuit breakers, which should always be kept accessible.
36. There is no maximum distance between the lighting unit and the power supply.
37. Check the mains voltage.

### PLEASE NOTE

These products have been built to conform to European standards relating to professional lighting equipment. Any modification made to our products will void the manufacturers' warranty



## Avant de mettre l'appareil sous tension, veuillez lire attentivement les instructions ci-après.

### CONSIGNES GÉNÉRALES

1. Impropre à l'usage domestique.
2. **Matériel professionnel : intervention par technicien qualifié uniquement.**
3. Outre les consignes d'utilisation figurant dans la présente notice, vous devrez respecter les prescriptions générales de sécurité et de prévention des accidents édictées par le législateur.
4. L'appareil auquel est attachée cette notice rentre dans la section 17 : luminaires pour éclairage de scènes de théâtre, des studios de télévision, de cinéma et de photographie. NF EN 60598-1 et NF EN 60598-2-17.
5. Ces appareils sont considérés IP20 et réservés à une utilisation intérieure.

### PROJECTEUR

6. **Attention** : amorçage haute tension. Isoler électriquement avant toute intervention.
7. Veiller à ce que le projecteur soit monté avec un support approprié.
8. Les écrans de protection, les lentilles ou les filtres à ultraviolets doivent être remplacés s'ils sont visiblement endommagés au point que leur efficacité en soit diminuée, par exemple par des fêlures ou des rayures profondes.
9. En position suspendue (crochet, boulon...), l'appareil doit obligatoirement être assuré par une suspension auxiliaire (élingue, chaîne...) convenablement dimensionnée et ancrée à l'arrière de l'appareil. La liaison devra être effectuée au plus court, au besoin avec plusieurs tours si la longueur de l'élingue ou de la chaîne le nécessite.
10. Les accessoires amovibles (coupe-flux, volets HMI...) doivent également être assurés par une élingue de taille appropriée, ancrée à l'avant de l'appareil. Tenir compte de leur poids pour la charge d'accrochage.
11. Ne pas ouvrir l'appareil sous tension.
12. Lampe et supports chauds. Attendre que l'appareil soit froid avant toute intervention.
13. Ne pas modifier la sécurité.
14. Resserrer régulièrement les connexions et contrôler l'état des câbles. Si le câble est détérioré, le remplacer par un câble identique.
15. Utiliser l'appareillage d'alimentation approprié.

### Ventilation

16. Ne pas placer le projecteur à proximité d'une matière inflammable.
17. Ne pas utiliser à l'extérieur. Ne pas couvrir.
18. Pour éviter toute surchauffe de l'appareil, ne jamais boucher les passages d'air.
19. Si l'appareil comporte un ou plusieurs ventilateurs, vérifier qu'ils fonctionnent bien. Si un dysfonctionnement apparaît à ce niveau, éteindre immédiatement le projecteur et effectuer les contrôles nécessaires.

### Lampe



#### Danger

Les lampes à décharge utilisées dans ces appareils émettent des rayons ultraviolets dangereux pour les yeux et la peau.

20. À utiliser uniquement dans les appareils prévus pour ces lampes.
21. Ne jamais s'exposer directement à la lampe.
22. Émission de rayons UV : protéger votre vue.
23. Ne pas utiliser de lampes de type ou de puissance autres que celle indiquée.
24. La lampe doit être remplacée si elle a été endommagée ou déformée par la chaleur.
25. Ne pas mettre sous tension sans lampe en place.

### Nettoyage

26. Ne pas toucher les lampes et l'intérieur des miroirs avec les doigts.
27. Nettoyer les lentilles et les lampes avec de l'alcool.
28. Dépoussiérer régulièrement les miroirs avec un chiffon doux, sec et propre.
29. Si l'appareil comporte des filtres, les dépoussiérer régulièrement.

### ALIMENTATION

30. Isoler électriquement avant toute intervention.
31. Raccordement direct secteur. Ne pas raccorder sur une sortie "électronique" (gradateur, relais statique...).
32. Ne pas utiliser à l'extérieur, ne pas couvrir.
33. L'alimentation comporte des organes de protection qui doivent toujours être facilement accessibles.
34. Il n'y a pas, en principe, de distance maximum entre projecteur et alimentation, pour autant que l'on tienne compte de cette distance pour la section du câble utilisé (Excepté CDM-T : 3 mètres maximum).
35. Contrôler la tension secteur.

### REMARQUE

Appareils réalisés en conformité avec les directives européennes de normalisation appliquées au matériel d'éclairage professionnel. Toute modification du produit dégage la responsabilité du constructeur.



ROBERT JULIAT

## TECHNICAL FILE

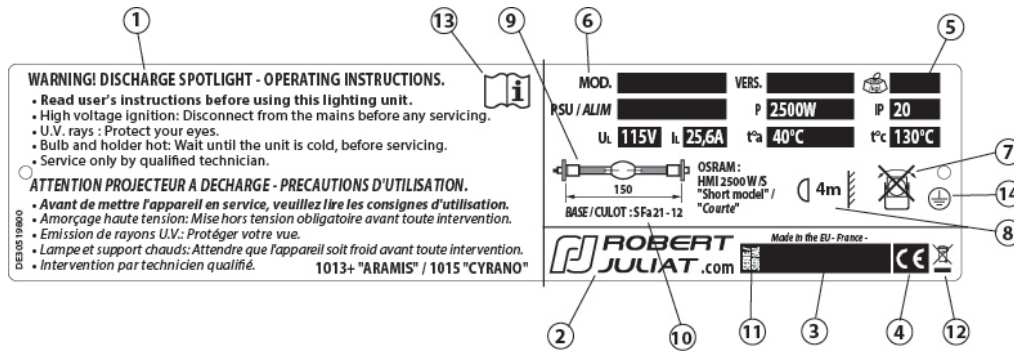
2500W HMI FOLLOWSPOT

1013+ /  
B, BS, M & BSM

Section A - 3

### THE IDENTIFICATION PLATES.

- The identification plate situated on the 2500W HMI followspot.



- 1 User's instructions, **read the previous page attentively.**
- 2 The brand mark, manufacturer's name and origin of the product.
- 3 Control N° : Year & Week.
- 4 European conformity.
- 5 Net weight without accessories.
- 6 - Lighting unit's reference & technical characteristics.
  - PSU = The type of power supply unit necessary.
  - P = Maximum power authorised.
  - A<sub>L</sub> = Max. lamp intensity.
  - U<sub>L</sub> = Max. voltage at the lamp terminal.
  - IP 20 = indoor use ONLY.
  - t<sub>a</sub> = surrounding temperature.
  - t<sub>max</sub> = External maximum temperature of the unit.
- 7 Restrictive position use : front view.
- 8 Minimum distance between a flammable material and the lighting unit.
- 9 Types of admissible lamps.
- 10 Type of lamp base accepted.
- 11 Serial number.
- 12 WEEE directive label.
- 13 Read manual.
- 14 Class 1 product.

#### Units :

- Dimensions = metre (m) millimetre (mm).
- Weight = kilogram (kg).
- Intensity = Ampere (A) milliampere (mA).
- Voltage = Volt (V).
- Frequency = Hertz (Hz).
- Power = Watt (W).
- Temperature = Degree Celsius (°C).





ROBERT JULIAT

## DOSSIER TECHNIQUE

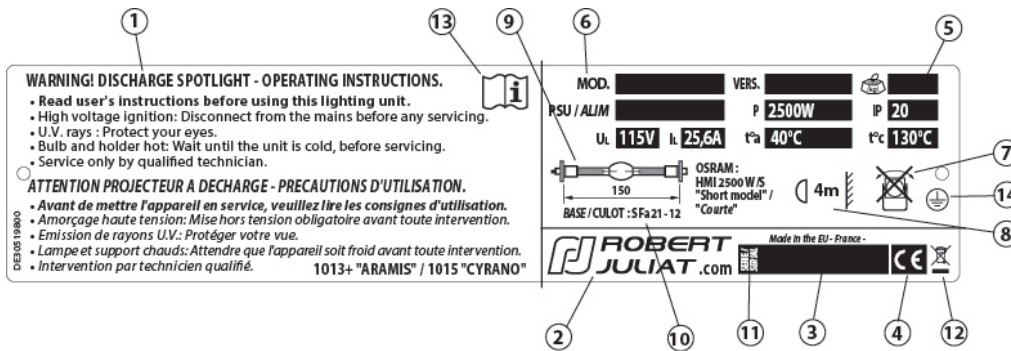
POURSUITE HMI 2500W

1013+ /  
B, BS, M & BSM

Section A - 4

### LES PLAQUES SIGNALÉTIQUES.

- La plaque signalétique montée sur la poursuite HMI 2500.

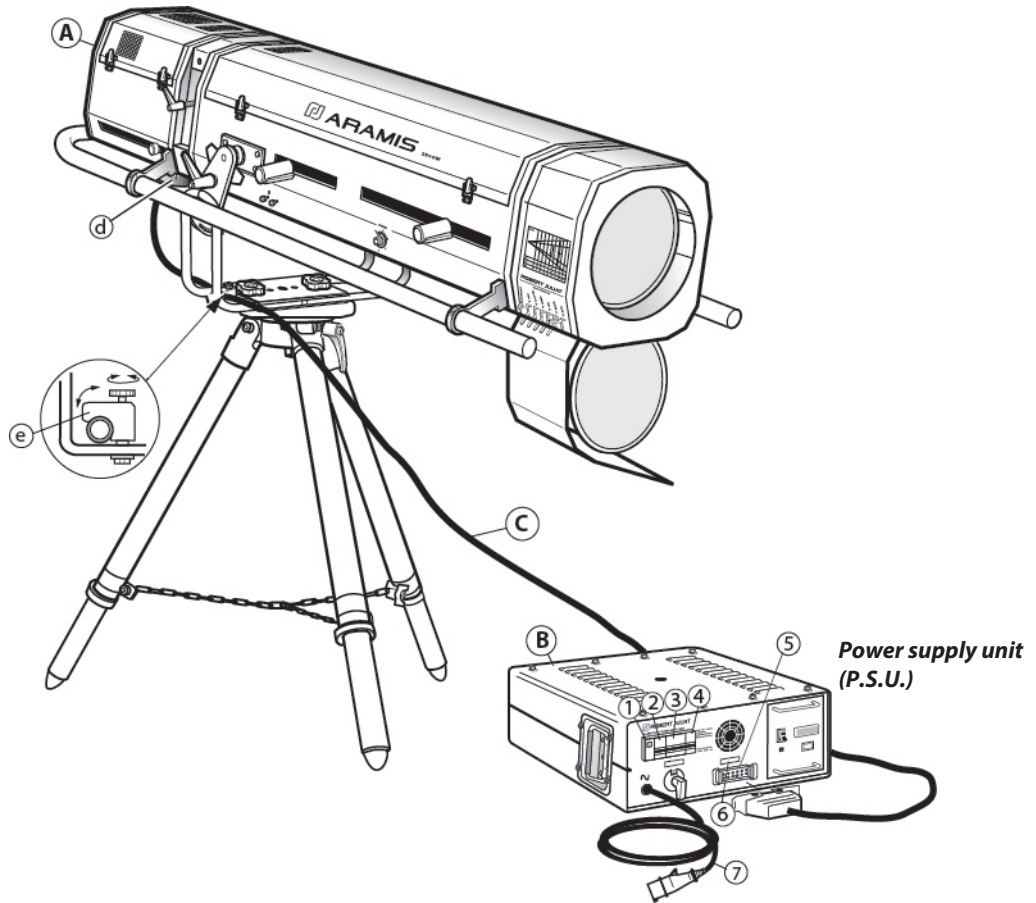


- 1 Consignes d'utilisation, **lire attentivement la page précédente.**
- 2 Le sigle, nom du constructeur et l'origine du produit.
- 3 Un code de contrôle : Année & Semaine.
- 4 Conformité Européenne.
- 5 Poids net sans accessoire.
- 6 - Référence du projecteur & caractéristiques techniques.
  - Alim = Type d'alimentation nécessaire.
  - P = puissance maximum autorisée.
  - A<sub>L</sub> = Intensité max. de la lampe.
  - U<sub>L</sub> = Tension aux bornes de la lampe max.
  - IP 20 = utilisation intérieure uniquement.
  - t<sub>a</sub> = température ambiante.
  - t<sub>max</sub> = température maximum extérieure de la carrosserie.
- 7 Positions restrictives d'utilisation : en vue de face.
- 8 Distance minimum d'une matière inflammable par rapport à l'appareil.
- 9 Type des lampes admissibles.
- 10 Culot de lampe accepté.
- 11 N° de produit.
- 12 Marquage directive DEEE.
- 13 Lire le manuel.
- 14 Produit de classe 1.

#### Unités utilisées :

- |              |                                |               |                       |
|--------------|--------------------------------|---------------|-----------------------|
| - Dimensions | = mètre (m) millimètre (mm).   | - Fréquence   | = Hertz (Hz).         |
| - Poids      | = kilogramme (kg).             | - Puissance   | = Watt (W).           |
| - Intensité  | = Ampère (A) milliampère (mA). | - Température | = Degré Celsius (°C). |
| - Tension    | = Volt (V).                    |               |                       |

**CONNECTIONS.**



**Mains voltage.**

- Check the conformity of the mains voltage input with the values indicated on the identification plate of the PSU (mains voltage & lamp power)

Rating plate (6): Lamp power.

• Use only the listed cables to connect to the mains - Refer to the respective PSU technical file.

**Lighting unit / Power supply connection.**

- Connect the lamp cable (C) to the connector (5) of the ballast and connector (d) to the lighting unit.

- Lock the cable (C) into the cable lock (e).

- Place the lamp into position - refer to section A - 11.

- Engage the circuit breaker (3) and check that the protection (4) is well engaged.

- Plug the cable (7) to the mains. If the power is present, the checklight (1) lights up immediately.

- Engage the circuit breaker (2).

**DESCRIPTION.**

(A) 1013+ / BS - Manual shutter version.  
d - EM HARTING 16 x 16A power socket.

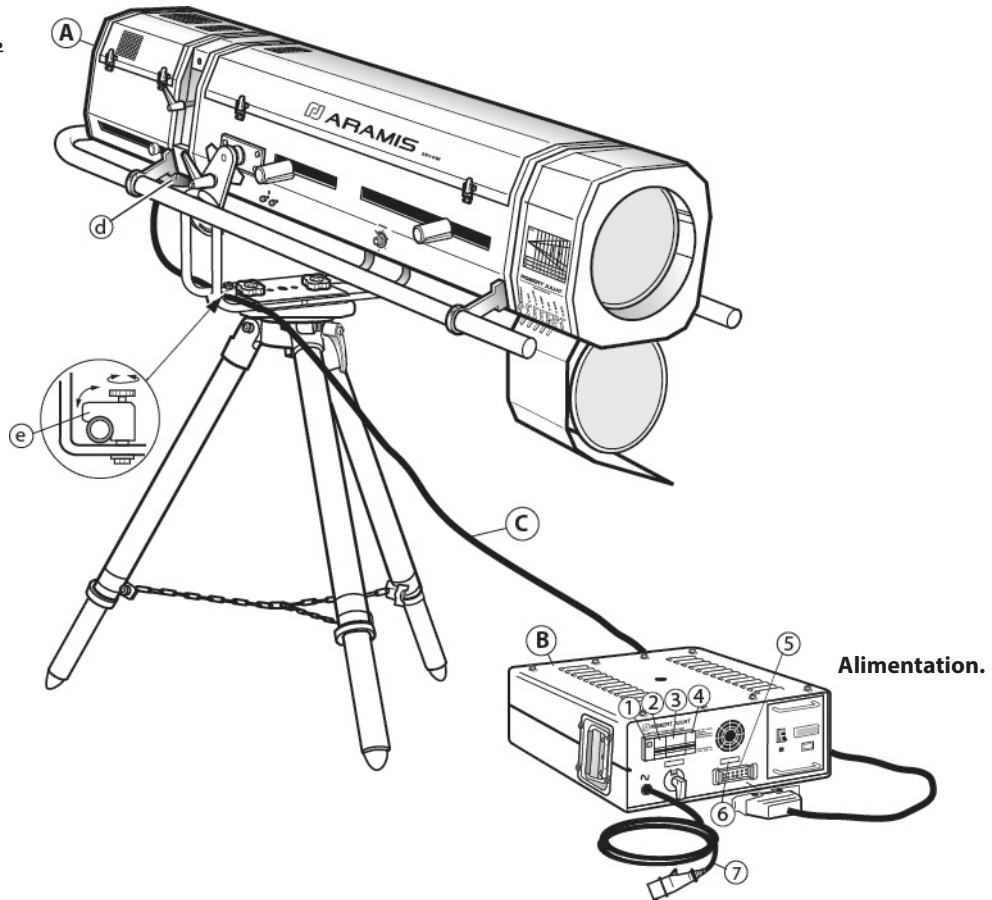
(B) Power supply unit.

(C) Lamp cable.  
Cable H07 RN-F 18G 1,5 mm<sup>2</sup> length 3m fitted with 16 x 16A M/F HARTING connectors.

**WARNING!**

- Never open the lamp house's bonnet when the lighting unit is on.
- Do not change the safety switches.
- Never connect to a dimmable channel.
- Use only when lamp in place.

**RACCORDEMENTS.**



**Tension secteur.**

- Contrôler la conformité de la tension d'entrée avec les préconisations de la plaque signalétique sur l'alimentation (tension secteur et puissance de la lampe).

Plaque signalétique (6) : Puissance de la lampe.

• N'utiliser que les cordons spécifiés pour le raccordement au réseau électrique - Reportez-vous au dossier technique respectif.

**Raccordement Projecteur / Alimentation.**

- Raccorder le cordon (C) sur le connecteur (5) du ballast et le connecteur (d) du projecteur.
- Verrouiller le câble (C) dans la bride de maintien câble (e).
- Mettre la lampe en place - voir section A - 12.
- Enclencher le disjoncteur (3) et vérifier que la protection (4) est bien enclenchée.
- Brancher le cordon secteur (7). Si le secteur est présent, le témoin en amont (1) s'allume immédiatement.
- Enclencher le disjoncteur (2).

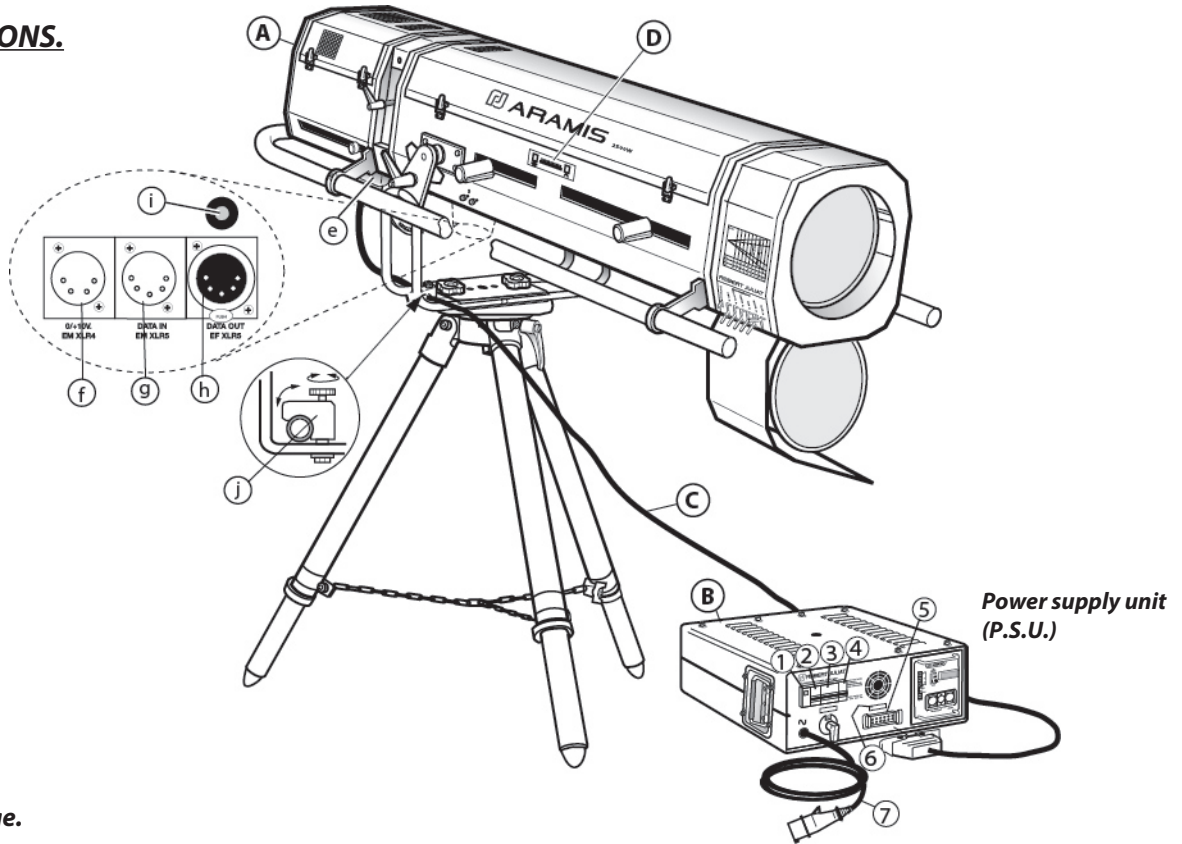
**DESCRIPTION.**

- (A) 1013+ / BS - Version obturateur manuel.  
d - EM HARTING 16 x 16A alimentation.
- (B) Boîtier d'alimentation.
- (C) Cordon de montée de lampe.  
Câble H07 RN-F 18G 1,5 mm<sup>2</sup> longueur 3m équipé de connecteurs HARTING 16 x 16A M/F.

**ATTENTION !**

- Ne jamais ouvrir le capot de lanterne, projecteur allumé.
- Ne pas modifier les sécurités.
- Ne jamais raccorder sur un circuit gradué
- Ne pas amorcer sans lampe.

**CONNECTIONS.**



**Mains voltage.**

- Check the conformity of the mains voltage input with the values indicated on the identification plate of the PSU (mains voltage & lamp power)

Rating plate (6): Lamp power.

• Use only the listed cables to connect to the mains - Refer to the respective PSU technical file.

**Lighting unit / Power supply connection.**

- Connect the lamp cable (C) to the connector (5) of the ballast and connector (e) to the lighting unit.

- Lock the cable (C) into the cable lock (j).

- Place the lamp into position - refer to section A - 10.

- Engage the circuit breaker (3) and check that the protection (4) is well engaged.

- Plug the cable (7) to the mains. If the power is present, the checklight (1) lights up immediately.

- Engage the circuit breaker (2).

**DESCRIPTION.**

**(A) 1013+ B - Motorised shutter version.**

**e** - EM HARTING 16 x 16A power socket.

**f** - EM XLR 4 output 0/+10V. (extra)

**g** - EM XLR 5 input DATA.

**h** - EF XLR 5 output DATA.

**i** - Fuse (10,3 x 38 - 2A.).

**(B) Power supply unit.**

**(C) Lamp cable.**

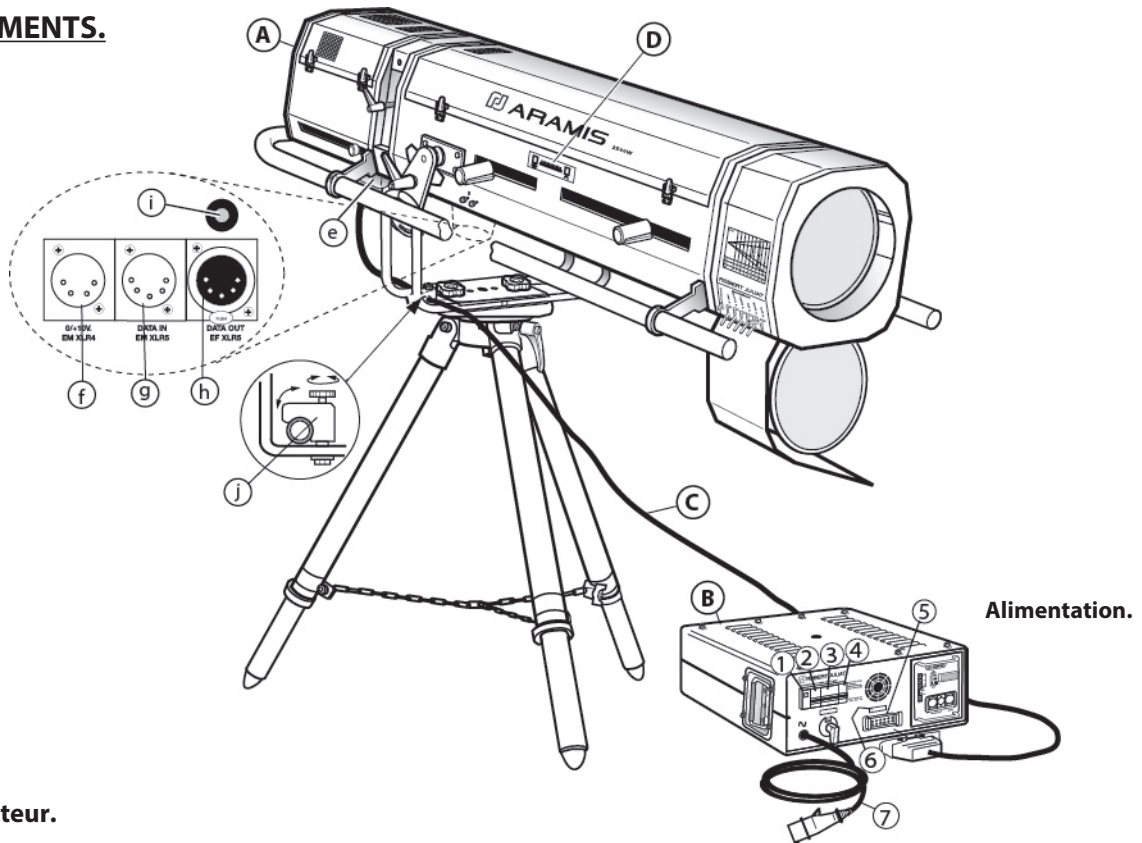
Cable H07 RN-F 18G 1,5 mm<sup>2</sup> length 3m fitted with 16 x 16A M/F HARTING connectors.

**(D) Analogue fader control (0/+10V).**

**WARNING !**

- Never open the lamp house's bonnet when the lighting unit is on.
- Do not change the safety switches.
- Never connect to a dimmable channel.
- Use only when lamp in place.

**RACCORDEMENTS.**



**Tension secteur.**

- Contrôler la conformité de la tension d'entrée avec les préconisations de la plaque signalétique sur l'alimentation (tension secteur et puissance de la lampe).

Plaque signalétique (6) : Puissance de la lampe.

- N'utiliser que les cordons spécifiés pour le raccordement au réseau électrique - Reportez-vous au dossier technique respectif.

**Raccordement Projecteur / Alimentation.**

- Raccorder le cordon (C) sur le connecteur (5) du ballast et le connecteur (e) du projecteur.
- Verrouiller le câble (C) dans la bride de maintien câble (j).
- Mettre la lampe en place - voir section A - 12.
- Enclencher le disjoncteur (3) et vérifier que la protection (4) est bien enclenchée.
- Brancher le cordon secteur (7). Si le secteur est présent, le témoin en amont (1) s'allume immédiatement.
- Enclencher le disjoncteur (2).

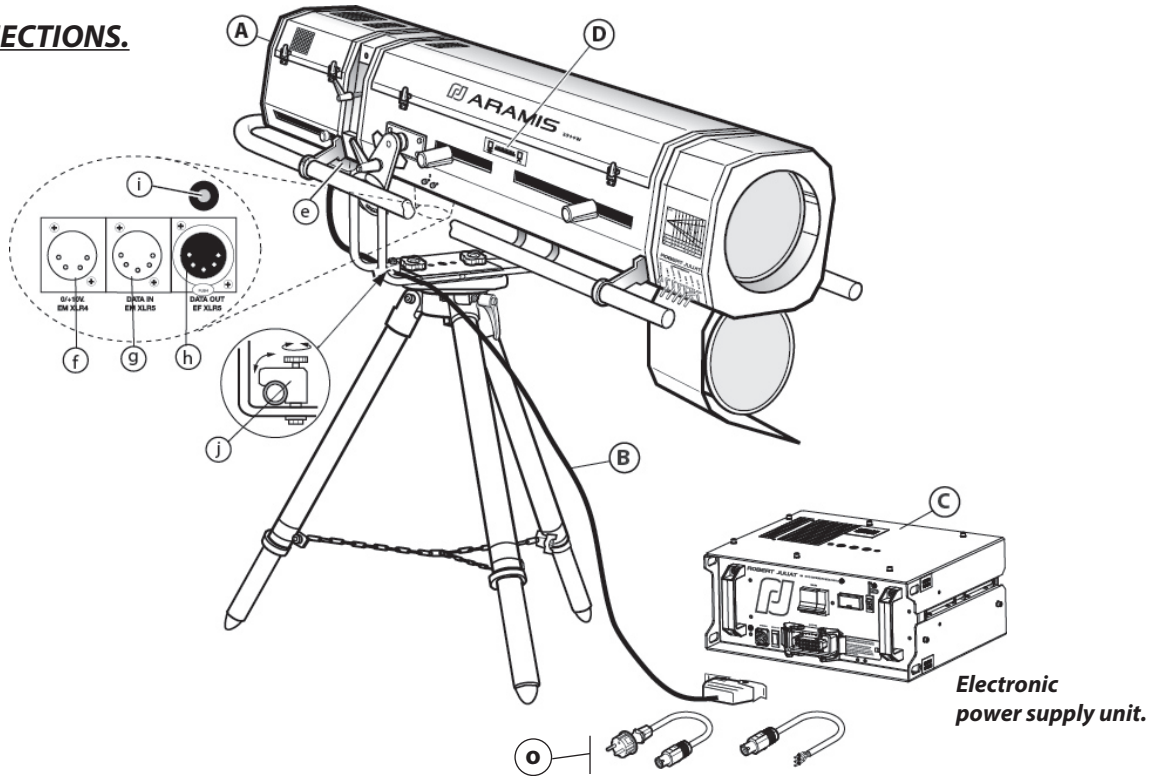
**DESCRIPTION.**

- (A) 1013+ B - Version avec obturateur motorisé.**
  - e - EM HARTING 16 x 16A alimentation.
  - f - EM XLR 4 : entrée 0/+10V. supplémentaire.
  - g - EM XLR 5 : entrée DATA.
  - h - EF XLR 5 : sortie DATA.
  - i - Fusible 10,3 x 38 - 2A.
- (B) Boîtier d'alimentation.**
- (C) Cordon de montée de lampe.**  
Câble H07 RN-F 18G 1,5 mm<sup>2</sup> longueur 3m équipé de connecteurs HARTING 16 x 16A M/F.
- (D) Contrôle local (0/+10V).**

**ATTENTION !**

- Ne jamais ouvrir le capot de lanterne, projecteur allumé.
- Ne pas modifier les sécurités.
- Ne jamais raccorder sur un circuit gradué.
- Ne pas amorcer sans lampe.

**CONNECTIONS.**



• Use only the listed cables to connect to the mains - Refer to the respective PSU technical file.

**Mains voltage.**

- Check the conformity of the mains voltage input with the values indicated on the identification plate of the PSU (mains voltage & lamp power)

**Lighting unit / Power supply connection.**

- Connect the lighting unit's power cable (B) by passing it inside the yoke.
- Leave a little slack and then block the cable (B) into the lock (j)
- Place the lamp into position - refer to section A - 11.
- Connect the cable (O) to the mains.

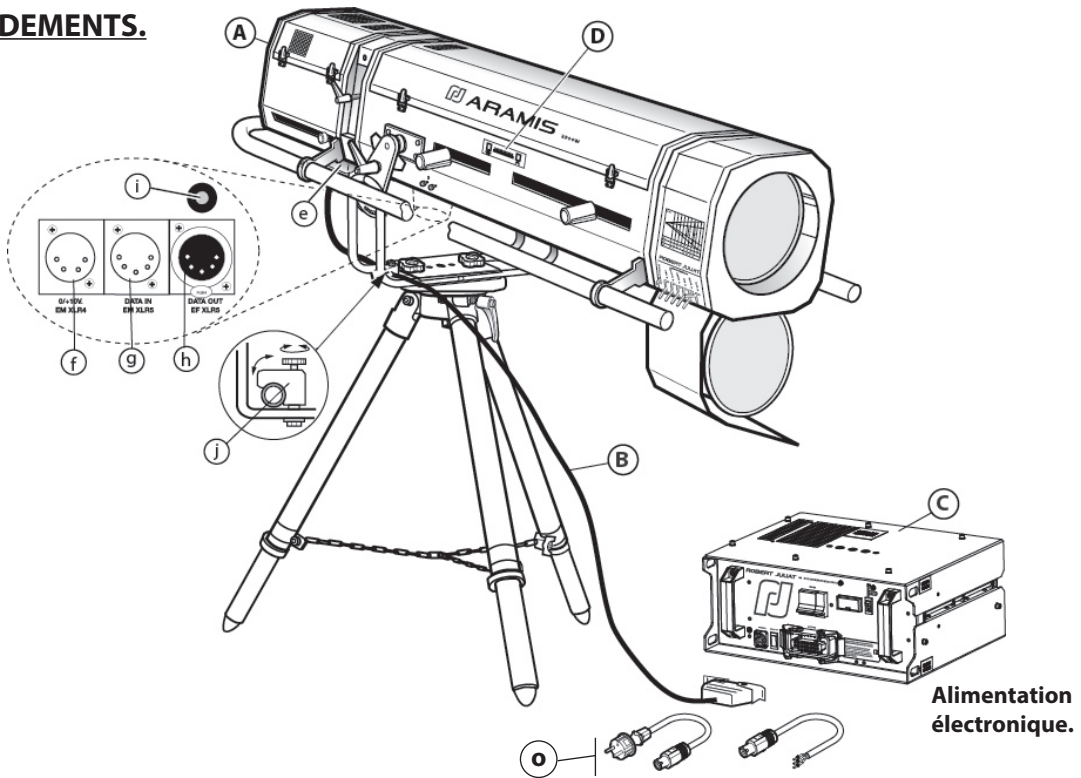
**WARNING!**

- Never open the lamp house's bonnet when the lighting unit is on.
- Do not change the safety switches.
- Never connect to a dimmable channel.
- Use only when lamp in place.

**DESCRIPTION.**

- (A) 1013+ M / (\*BSM) - Motorised shutter version.**
  - e - EM HARTING 6 x 35A. power socket.
  - \*f - EM XLR 4 output 0/+10V. (extra)
  - \*g - EM XLR 5 input DATA.
  - \*h - EF XLR 5 output DATA.
  - \*i - Fuse (10,3 x 38 - 2A.).
- (B) Lamp cable.**  
Cable H07 RN-F 18G 1,5 mm<sup>2</sup> length 3m fitted with 16 x 16A M/F HARTING connectors.
- (C) Electronic power supply.**
- (D) Analogue fader control (0/+10V).**

**RACCORDEMENTS.**



**Alimentation électronique.**

• N'utiliser que les cordons spécifiés pour le raccordement au réseau électrique - Reportez-vous au dossier technique respectif.

**Tension secteur.**

- Contrôler la conformité de la tension d'entrée avec les préconisations de la plaque signalétique sur l'alimentation (tension secteur et puissance de la lampe).

**Raccordement Projecteur / Alimentation.**

- Raccorder le câble (B) projecteur/alimentation en passant celui-ci à l'intérieur de la fourche - verrouiller les sécurités.
- Clipser le câble (B) dans la bride maintien câble (j) en laissant le mou nécessaire.
- Mettre la lampe en place - voir section A - 12.
- Raccorder le câble (O) au secteur.

**ATTENTION !**

- Ne jamais ouvrir le capot de lanterne, projecteur allumé.
- Ne pas modifier les sécurités.
- Ne jamais raccorder sur un circuit gradué.
- Ne pas amorcer sans lampe.

**DESCRIPTION.**

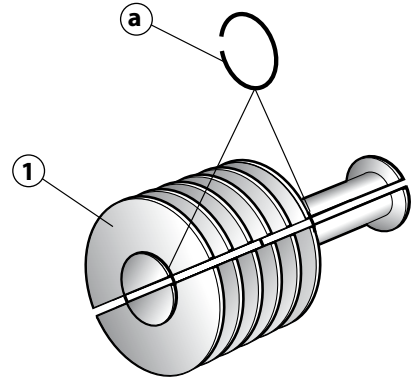
- (A) 1013+ M / (\*)BSM - Version avec obturateur motorisé.**
  - e - EM HARTING 6 x 35A. alimentation.
  - \*f - EM XLR 4 : entrée 0/+10V. supplémentaire.
  - \*g - EM XLR 5 : entrée DATA.
  - \*h - EF XLR 5 : sortie DATA.
  - \*i - Fusible 10,3 x 38 - 2A.
- (B) Cordon de montée de lampe.**  
Câble H07 RN-F 18G 1,5 mm<sup>2</sup> longueur 3m équipé de connecteurs HARTING 16 x 16A M/F.
- (C) Boîtier d'alimentation électronique.**
- (D) Contrôle local (0/+10V).**

Le constructeur se réserve la possibilité de modifier ses matériels sans avis préalable. Les renseignements mentionnés sur cette notice sont donnés à titre indicatif et ne sauraient présenter de caractère contractuel.

**PUTTING THE LAMP INTO PLACE.**

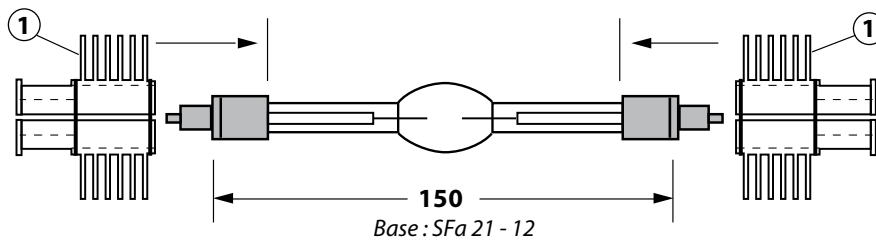
**User's instructions :**

- Make sure the voltage is turned off.
- Lamp is cold.
- Avoid touching the bulb of the lamp.

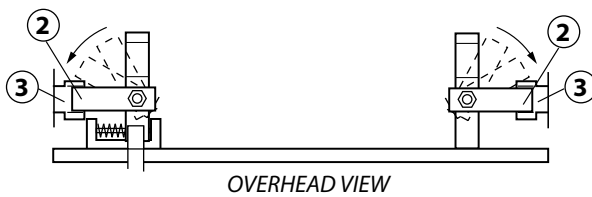


**MOUNTING THE HEATSINK ONTO THE BASES :**

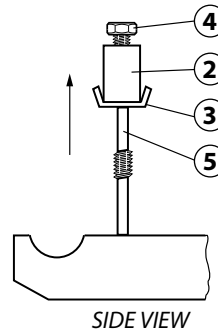
- Make sure that the guard rings (a) are well placed on the neck of the heatsinks (1).



**PREPARATION OF THE JAW SOCKET :**



OVERHEAD VIEW

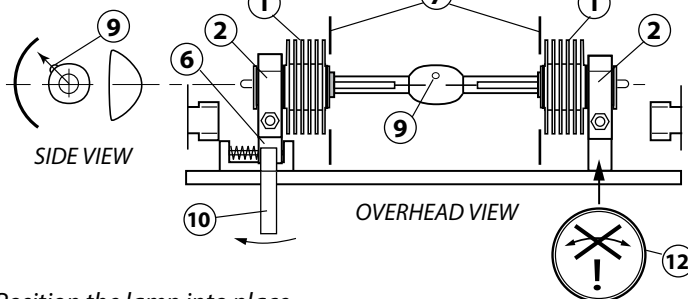


SIDE VIEW

- Raise the deflector plate.
- Unscrew the nuts (4) and raise the jaws (2) to the top of the shunks (5).
- Turn the jaws (2) socket 90° to the exterior and place them onto the corner plates (3).

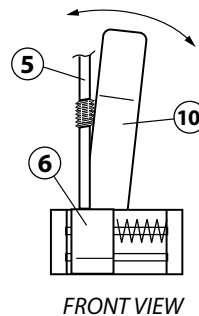
**POSITIONING THE LAMP :**

Lamp's finished setup position :

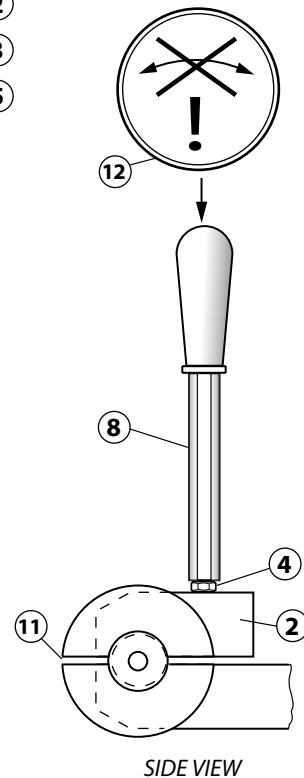


SIDE VIEW

OVERHEAD VIEW



FRONT VIEW



SIDE VIEW

- Position the lamp into place.
- Check that the heatsinks (1) are placed to the exterior of the isolating plates (7).
- Place the jaws (2) onto the neck of the heatsinks.
- **Make sure the necks of the heatsinks are placed well in the top and bottom jaws, check by moving the mobile jaw (6) with the help of the lever (10).**
- Place the slots of the heatsinks horizontally (11).
- Place the closing point of the lamp (9) upwards and slightly towards the back, at 11 o'clock (mirror side).
- Tighten the 2 nuts (4) with a 6 sided bolt-driver N° 13 (8) and make sure you stay in axe (12).



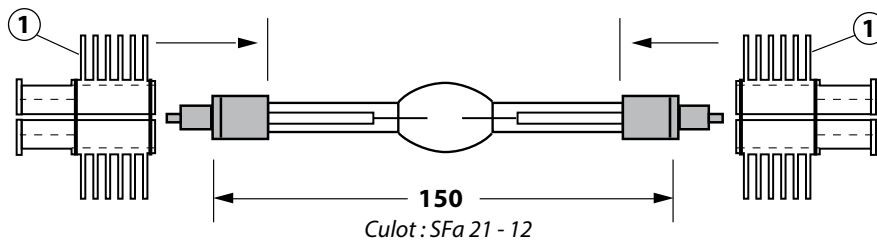
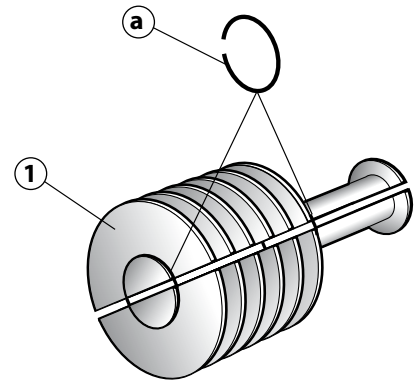
### MISE EN PLACE DE LA LAMPE.

#### Précautions d'emploi :

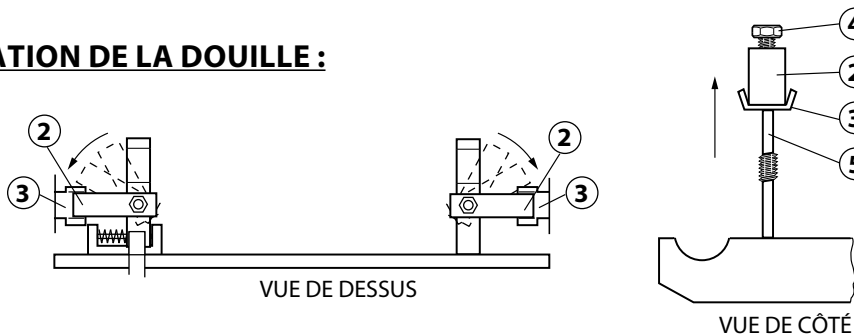
- S'assurer d'être hors tension.
- Lampe froide.
- Eviter de toucher le bulbe de la lampe.

### MISE EN PLACE DES DISSIPATEURS SUR LES CULOTS :

- S'assurer que les joncs (a) sont bien en place dans les gorges sur les dissipateurs (1).



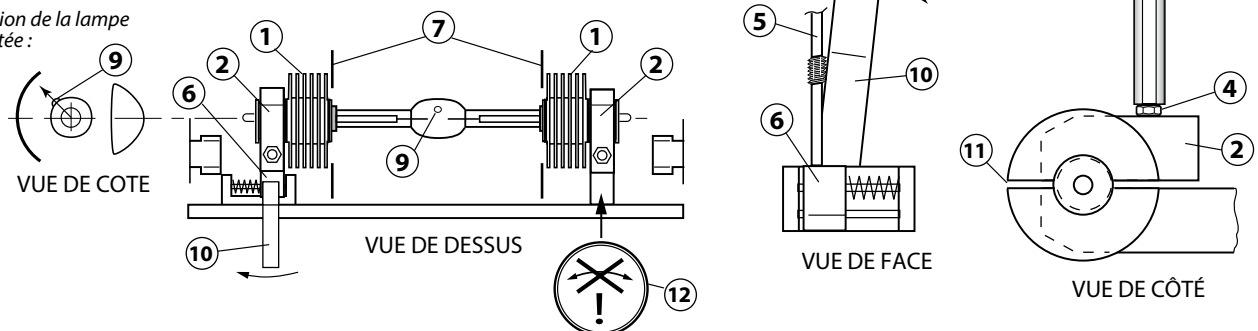
### PRÉPARATION DE LA DOUILLE :



- Relever le déflecteur.
- Dévisser les écrous (4) et lever les mâchoires (2) au sommet de la tige (5).
- Tourner à 90° vers l'extérieur les mâchoires (2) et les positionner en attente sur les équerres (3).

### MISE EN PLACE DE LA LAMPE :

Position de la lampe montée :



- Placer la lampe en position.
- Veillez à ce que les dissipateurs (1) soient extérieurs aux isolants (7).
- Ramener les mâchoires mobiles (2) dans les gorges des dissipateurs.
- **S'assurer que les gorges des dissipateurs rentrent bien à l'intérieur des mâchoires hautes et basses, contrôler en manœuvrant le côté mobile (6) à l'aide du levier (10).**
- Ramener les fentes des dissipateurs à l'horizontale (11).
- Positionner l'évent de la lampe (9) à 11 heures environ côté miroir (vers le haut).
- Serrer (sans excès) les 2 écrous (4) avec la clé emmanchée 6 pans de 13 (8) en restant bien dans l'axe (12).



**ADMISSIBLE LAMP :**  
**OSRAM : HMI 2500W/S**  
*(Short model)*

**Manufacturer's recommendations :**

- Read attentively the manufacturer's instructions.
- Positioning of the lamp and connecting of the power supply require great care. To make sure there is a good conduction of current, the mechanical support and the electrical connections must be free from dirt and corrosion. The clamps and brackets must be checked whenever the lighting unit has been transported.
- The lamp emits ultraviolet radiation. Direct exposure can be harmful to your health.
- It is recommended to avoid air draughts, also avoid exposing the lighting unit to bad weather.
- Use only when bulb in place

**Technical characteristics :**

	<b>HMI 2500</b>
Voltage at the terminals of the lamp.....	115 Volts
Amperage at the terminals of the lamp.....	25,6 Amps
Luminosity of the lamp.....	240 000 lm
Luminous effectiveness.....	96 lm/W
Colour temperature.....	5600 K
Base.....	SFa 21-12
Manufacturer's rated life.....	500 hours

**User's precautions :**

- The lamplife, as given by the manufacturer, is a theoretic lamplife duration as "in laboratory conditions", a cycle based on 3 hours on / 1 hour off. Briefer cycles reduce the duration of the lamplife.
- In operating conditions, it is uncommon for the lamp to be still working after 200 to 300 hours. Its efficiency can decrease by 30%.
- Premature wearing of lamp under performing conditions is mainly due to frequent switching on. Better leave the lamp on, through the performance, rather than switching it on repeatedly. ( The lamplife is reduced about 1 hour, each time the lamp is switched on ). It is advised to wait for 10 minutes before switching on again. (This extends the duration of the lamp.)
- **Use over 500 hours of the lamp : change the lamp even if it still lights up.**

**New lamp :**

- To achieve a good ionization of a new lamp, when using it for the first time, it is recommended to leave it on for a few hours.
- Preserve carefully the guarantee slip of the lamp, as it may be asked for in the event of a dispute.

Thank you.



**LAMPE ADMISSIBLE :**  
**OSRAM : HMI 2500W/S**  
(Modèle court à arc court)

**Recommandations du constructeur :**

- Bien lire la notice du constructeur.
- La mise en place de la lampe et la connexion des alimentations requièrent un soin particulier. Les surfaces de contact du support et des connexions électriques ne doivent pas comporter d'impuretés ou de traces de corrosion afin de pouvoir assurer un bon passage du courant. Vérifier aussi la bonne fixation des pièces de blocage et des mâchoires après chaque déplacement du projecteur.
- La lampe émet un rayonnement ultra-violet. Une exposition directe peut porter préjudice à votre santé.
- Il est recommandé d'éviter les courants d'air. Éviter également d'exposer le projecteur aux intempéries.
- Ne pas essayer d'amorcer sans lampe en place.

**Caractéristiques techniques :**

<b>HMI 2500</b>	
Tension aux bornes de la lampe .....	115 Volts
Ampérage aux bornes de la lampe.....	25,6 Ampères
Luminosité de la lampe.....	240 000 lm
Efficacité lumineuse .....	96 lm/W
Température de couleur.....	5600 K
Culot.....	SFa 21-12
Durée de vie théorique .....	500 heures

**Précautions d'emploi :**

- La durée de vie donnée par le constructeur est une durée de vie théorique pour une utilisation dite de "laboratoire" sur la base d'un cycle de 3 heures allumées / 1 heure éteinte, des cycles plus brefs réduisent la durée de vie.
- En condition d'utilisation il est rare qu'une lampe reste opérationnelle au-delà de 200 à 300 heures ; son rendement pouvant diminuer jusqu'à 30 %.
- L'usure prématurée de la lampe, en utilisation spectacle, est essentiellement due à la fréquence des amorçages. Il est souvent préférable de maintenir une lampe allumée durant tout un spectacle plutôt que de procéder à des allumages répétés. (Chaque allumage réduit la durée de vie de lampe d'environ 1 heure.)
- L'équipement du projecteur permet en théorie un réamorçage à chaud, il est cependant recommandé d'attendre 10 minutes avant d'effectuer un nouvel amorçage. (Ceci permet de prolonger la durée de vie de la lampe.)
- **Au-delà de 500 heures d'utilisation : changer la lampe même si celle-ci éclaire encore.**

**Lampe neuve :**

- Afin de réaliser une bonne ionisation de la lampe, il est conseillé, à la première mise en route de laisser fonctionner celle-ci quelques heures en marche continue.
- Conserver précieusement la carte de garantie de la lampe, elle vous sera demandée en cas de contestation.

Merci

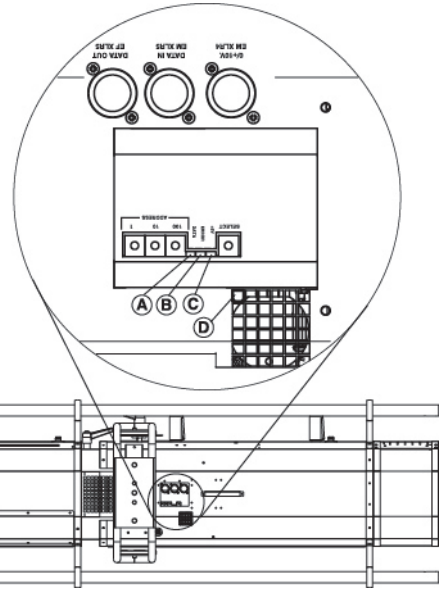


**DMX CONTROLS.**

The shutter can be controlled on DMX 512 (connectors, encoders and Leds situated under the lighting unit's zoom).

- 3 encoders give the DMX address for the shutter.
- 1 encoder "SELECT", gives you the following information :
  - 0 : no DMX control.
  - 1 : shutter DMX control.
  - 2 : shutter and master DMX control on 2 successive channels.
  - 3 to 9 : incorrect positions indicated by the red Led.
- 3 Leds, side by side, give you the following information :
  - Green (A) : indicates DATA is ON.
  - Red (B) : Lights up when there is a protocol error. Flashes when address is out of the DMX range set (0 or > Number of possible addresses) or for a incorrect position of the "SELECT" encoder.
  - Yellow (C) : indicates +5V. is ON.
- 1 Led on the motor's circuit board, visible on the shutter level :
  - Red (D) : Lights up when the motor is blocked.

**NETWORK USE  
DIGITAL (DMX)**



The highest value overrides the command between the local control and a DMX control. The master fixes the highest limit.

If an DMX address is out of range, the digital command is not acknowledged.

The last value of the digital command is saved by the memory when the DMX network link is broken. The controls are regained when the command is higher than the last value saved.

**Example of the master function.**

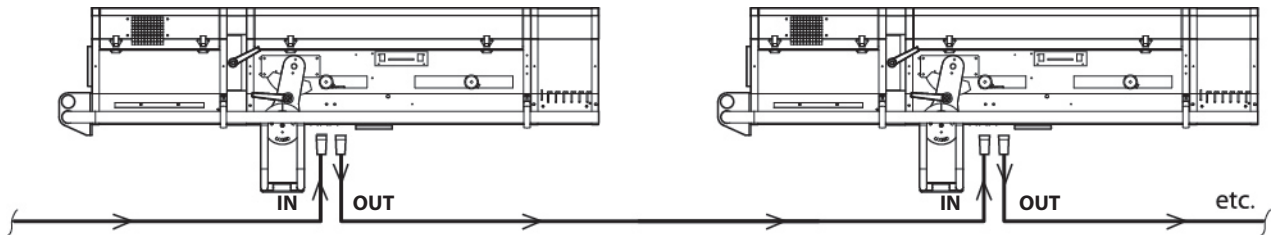
Address of the encoders =100  
 SELECT encoder = 2  
 Channel 100 = Shutter  
 Channel 101 = Master

	Local control Shutter	Channel 100 Shutter	Channel 101 Master	Result
Ex. 1	0	0 to 100%	100%	The shutter opens : 0 to 100%
Ex. 2	0	0 to 100%	50%	The shutter opens : 0 to 50%
Ex. 3	0 to 100%	0	100%	The shutter opens : 0 to 100%
Ex. 4	0 to 100%	0	50%	The shutter opens : 0 to 50%
Ex. 5	0 to 100%	20%	80%	The shutter opens : 20% to 80%

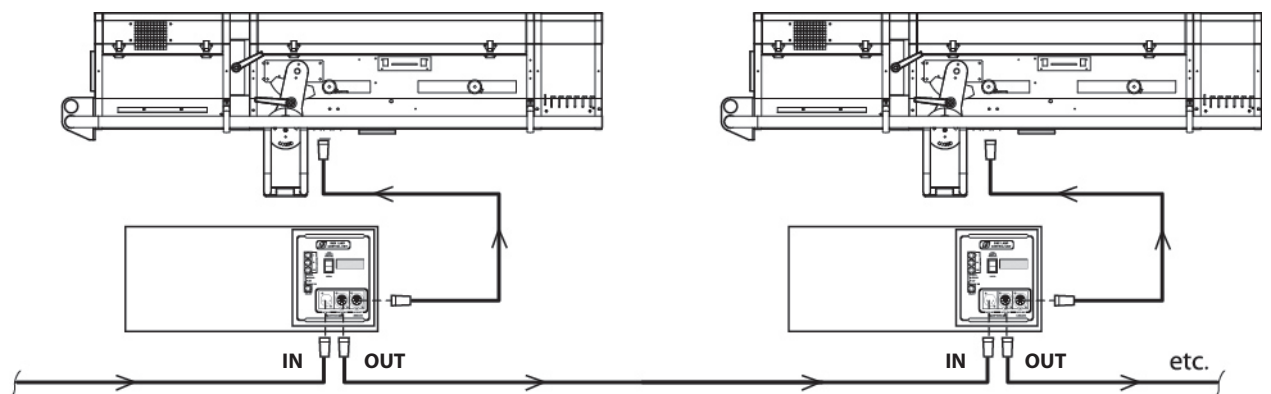
Grouping the shutter DMX controls (same channels or groupings on the lighting board), allows synchronizing for a whole set of followspots.

**DMX LINK USE.**

**Wiring when using a manual power supply.**



**Wiring when using a DMX power supply.**



Robert Juliat reserve the right to change or alter any of the items detailed on this page, to increase or improve manufacturing techniques without prior notice.



**Commandes DMX.**

L'obturateur peut être commandé en DMX 512 (connectique, roues codeuses et leds situées sous le projecteur).

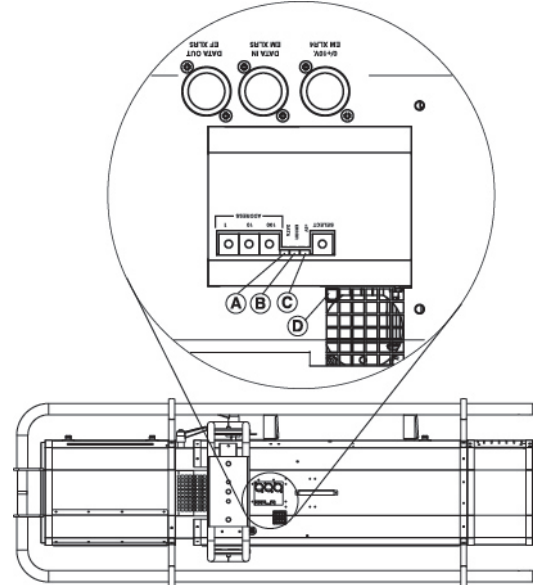
- 3 roues codeuses donnent l'adresse DMX pour l'obturateur.
- 1 roue codeuse "SELECT" offre les possibilités suivantes.
  - 0 pas de commande DMX.
  - 1 commande DMX de l'obturateur.
  - 2 commande DMX de l'obturateur et d'un master sur 2 circuits successifs.
  - 3 à 9 positions incorrectes signalées par la led rouge.
- 3 leds donnent les informations suivantes.
  - Vert (A) : Présence DATA.
  - Rouge (B) : Allumée pour protocole erroné. Clignotante pour adresse hors de limites DMX (0 ou > nombre d'adresses possibles) ou pour une position incorrecte de la roue codeuse SELECT.
  - Jaune (C) : Présence tension (+5V).
- 1 led sur la carte moteur, visible au niveau du ventilateur.
  - Rouge (D) : Allumée pour blocage moteur.

Entre une valeur de commande locale et une valeur de commande DMX, c'est la valeur la plus grande qui l'emporte. Le master fixe la limite supérieure.

Si une des adresses DMX est hors limites, la commande numérique n'est pas retenue.

En cas de coupure de la liaison DMX, la valeur de la commande est gardée en mémoire. Pour être prise en compte, la commande locale doit dépasser cette valeur mémorisée.

**UTILISATION DANS UN RESEAU NUMERIQUE (DMX)**



**Exemple de fonctionnement du master.**

Roues codeuses d'adressage = 100  
Roue codeuse SELECT = 2  
Circuit 100 = Obturateur

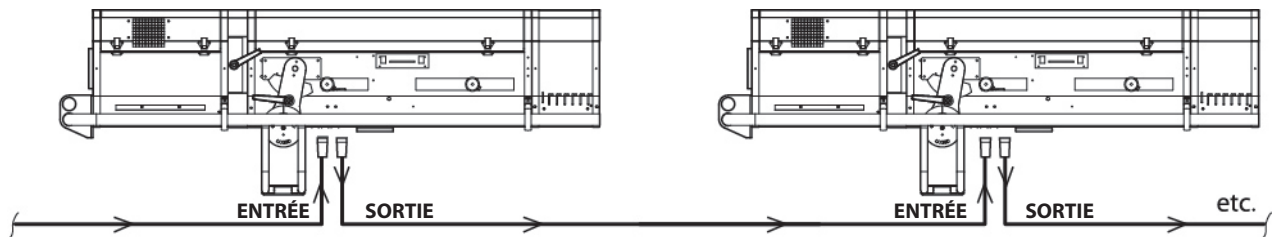
Circuit 101 = Master

	Commande locale Obturateur	Circuit 100 Obturateur	Circuit 101 Master	Résultat
Cas 1	0	0 à 100%	100%	L'obturateur s'ouvre de 0 à 100%
Cas 2	0	0 à 100%	50%	L'obturateur s'ouvre de 0 à 50%
Cas 3	0 à 100%	0	100%	L'obturateur s'ouvre de 0 à 100%
Cas 4	0 à 100%	0	50%	L'obturateur s'ouvre de 0 à 50%
Cas 5	0 à 100%	20%	80%	L'obturateur s'ouvre de 20% à 80%

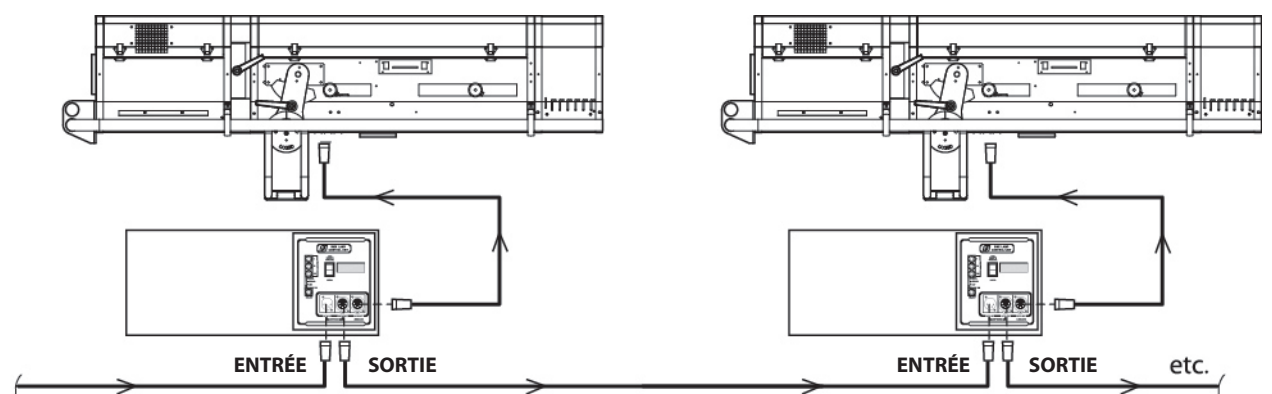
Grouper les commandes DMX d'obturateur (même circuit ou groupage au pupitre) permet de synchroniser un ensemble de poursuites.

**UTILISATION EN RESEAU DMX.**

**Câblage avec alimentation version commande manuelle.**



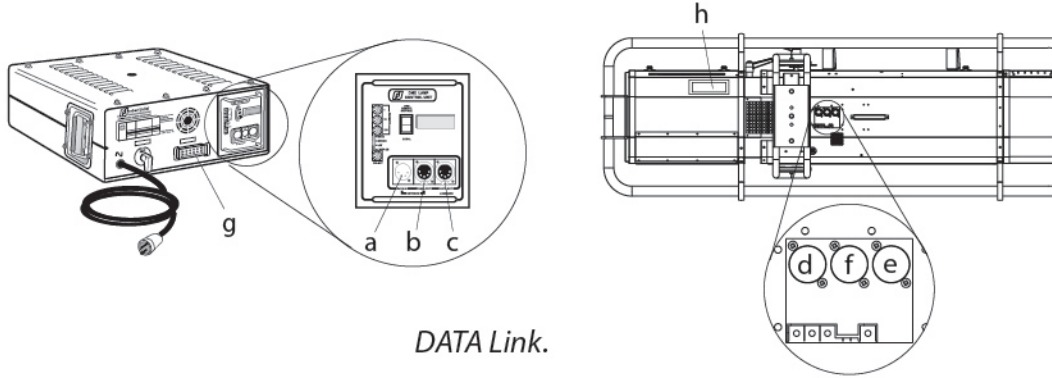
**Câblage avec alimentation version boîtier d'allumage DMX de la lampe.**



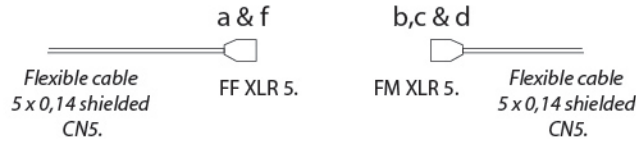
Le constructeur se réserve la possibilité de modifier ses matériels sans avis préalable. Les renseignements mentionnés sur cette notice sont donnés à titre indicatif et ne sauraient présenter de caractère contractuel.



**CONNECTION DETAILS**



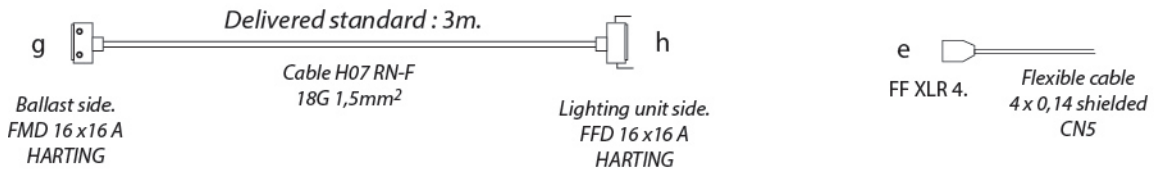
**DATA Link.**



REP	DESIGNATION
1	0V.
2	DATA - IN.
3	DATA + IN.
4	
5	

REP	DESIGNATION
1	0V.
2	DATA - OUT.
3	DATA + OUT.
4	
5	

**Lamp cable.**



REP	DESIGNATION	REP	DESIGNATION
1	Fan phase.	9	Ignition timed phase.
2	Ballast phase.	10	Ballast phase.
3	Lamp Neutral.	11	Lamp Neutral.
4		12	Earth.
5		13	Aux. phase.
6	Security return 1200.	14	Aux. Neutral.
7	Security return 2500.	15	Common security.
8	Security not used.	16	Earth.
		—	Female side earth only.

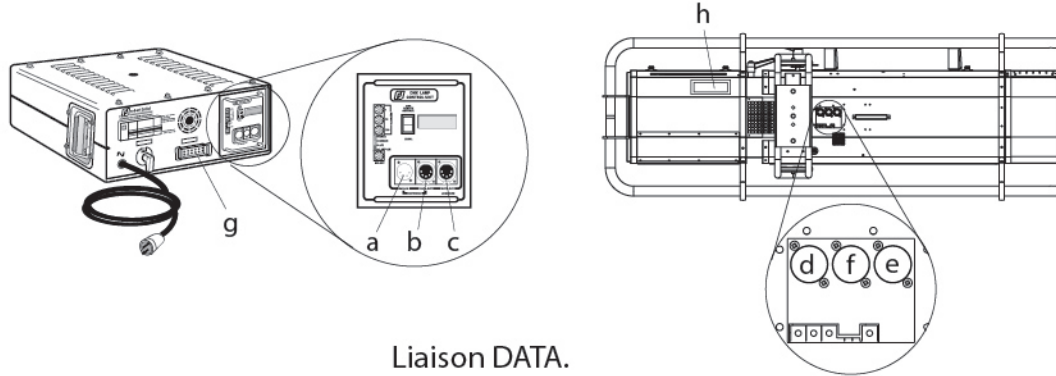
REP	DESIGNATION
1	0V.
2	
3	0/+10V. Shutter
4	+15V.

Note: This is a universal cable and is suitable for a follow spot or a profile, 1200W. or 2500W.

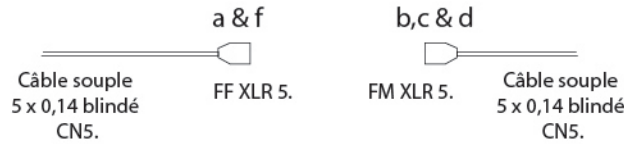
Robert Juliat reserve the right to change or alter any of the items detailed on this page, to increase or improve manufacturing techniques without prior notice.



DESCRIPTION CONNECTIQUE



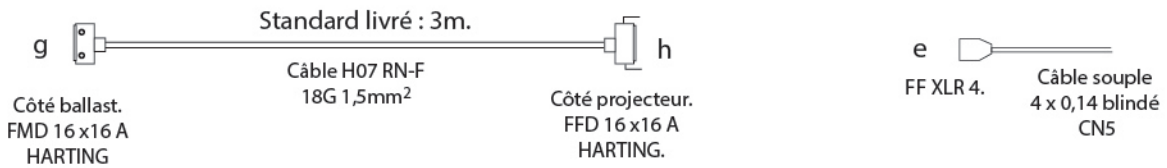
Liaison DATA.



REP	DESIGNATION
1	0V.
2	DATA - IN.
3	DATA + IN.
4	
5	

REP	DESIGNATION
1	0V.
2	DATA - OUT.
3	DATA + OUT.
4	
5	

Cordon montée de lampe.



REP	DESIGNATION	REP	DESIGNATION
1	Phase Ventilateur.	9	Phase temporisée.
2	Phase self.	10	Phase self.
3	Neutre lampe.	11	Neutre lampe.
4		12	Terre.
5		13	Phase Aux.
6	Retour sécurité 1200.	14	Neutre Aux.
7	Retour sécurité 2500.	15	Sécurité commun.
8	Sécurité non utilisée.	16	Terre.
		-	Terre, (seulement côté femelle).

REP	DESIGNATION
1	0V.
2	
3	0/+10V. Iris
4	+15V.

Remarque: Ce cordon est universel et convient indifféremment pour une poursuite ou une découpe en 1200W. ou 2500W.

Le constructeur se réserve la possibilité de modifier ses matériels sans avis préalable. Les renseignements mentionnés sur cette notice sont donnés à titre indicatif et ne sauraient présenter de caractère contractuel.



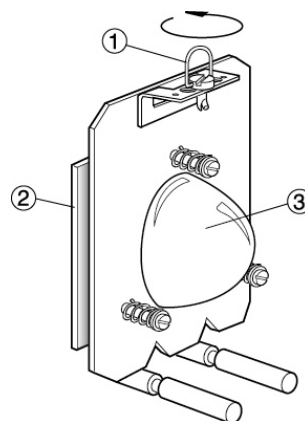
## MAINTENANCE

**Disconnect from the mains before any servicing.  
Service only by qualified technician.**

- Disconnect from the mains.
- Open the lamp house's bonnet.

### • CONDENSER.

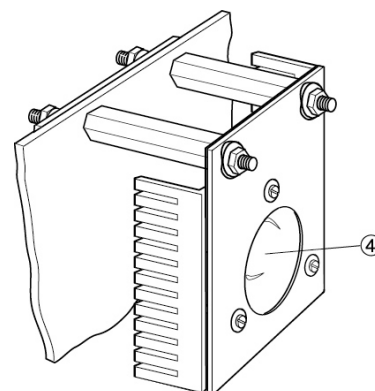
- Take out the lamp.  
(Refer to section 11 and proceed in reverse order).
- Turn the fast lock ①.
- Withdraw the lens holder ②.
- Clean the lens ③ with a soft dry cloth.
- Remount parts in reverse order.



- Clean in the same way, the 2 lenses found in the lens tube.
- CAUTION :** DO NOT TOUCH THE INNER AND OUTER PART OF THE MIRROR WITH BARE HANDS.

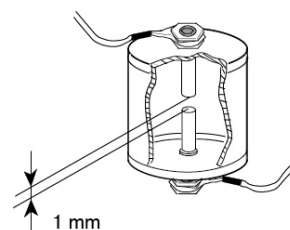
### • MIRROR.

- Take out the lamp.  
(Refer to section 11 and proceed in reverse order).
- Clean the mirror ④ with a soft dry cloth.
- Remount parts in reverse order.



### • SPARK-GAP.

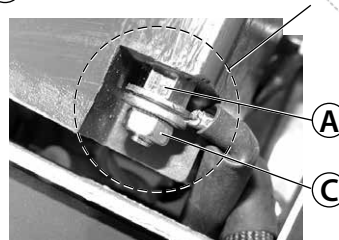
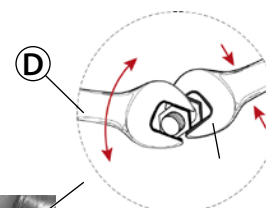
- Check the distance of the electrodes that should be 1 mm.  
(If you notice a larger gap, then please contact the ROBERT JULIAT's technical department).



### • IGNITOR.

- When replacing the ignitor cables, **hold into position** the strut ① coming out from the red resin, with a 8 mm spanner ②.
- Tighten / untighten the nut ③ by turning gently with a second spanner ④.

**CAUTION :**  
DO NOT force on the struts ①, while tightening / untightening the nut ③.







ROBERT JULIAT

DOSSIER TECHNIQUE

POURSUITE HMI 2500W

1013+ /  
B, BS, M & BSM

Section B - 2

## ENTRETIEN

**Isoler électriquement avant toute intervention.  
Intervention par technicien qualifié.**

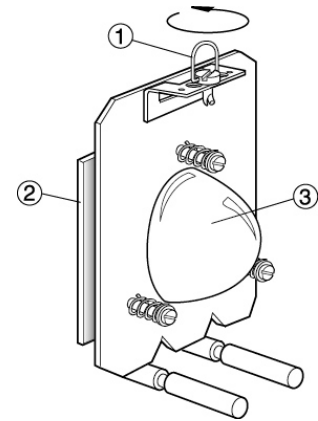
- S'assurer d'être hors tension.
- Ouvrir le capot lanterne.

### • CONDENSEUR.

- Sortir la lampe.  
(voir section A - 12 et procéder dans l'ordre inverse).
- Tourner le verrou (1).
- Retirer l'ensemble porte lentille (2).
- Essuyer la lentille (3) avec un chiffon doux et sec.
- Remonter l'ensemble.

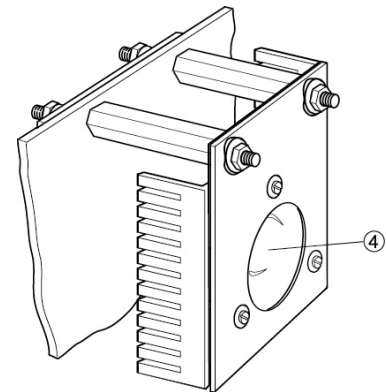
- Nettoyer de la même façon les 2 lentilles à l'intérieur du zoom.

**ATTENTION : NE PAS TOUCHEZ LE MIROIR ( INT. ET EXT.) A MAINS NUES.**



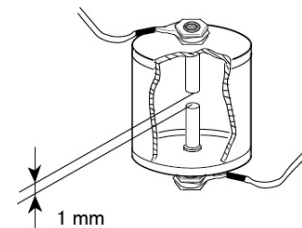
### • MIROIR.

- Sortir la lampe.  
(voir section A - 12 et procéder dans l'ordre inverse).
- Essuyer le miroir (4) avec un chiffon doux et sec.
- Remonter l'ensemble.



### • ÉCLATEUR.

- Contrôler la distance entre les électrodes qui doit être de 1 mm.  
(Si un écart s'est créé dans le temps, veuillez prendre contact avec le service S.A.V. ROBERT JULIAT).

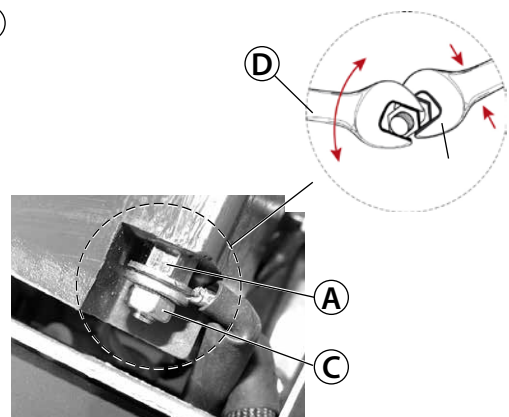


### • AMORCEUR

- Pour le remplacement des câbles d'amorçage, bloquer l'entretoise (A) sortant de la résine rouge avec une clé plate (B) de 8 mm, tout en desserrant / serrant, sans forcer, l'écrou de fixation (C) en utilisant une seconde clé (D).

**ATTENTION :**

NE PAS forcer sur les entretoises (A).





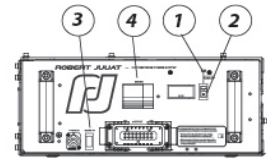
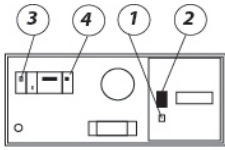
ROBERT JULIAT

TECHNICAL FILE

2500W HMI FOLLOWSPOT

1013+

Section B - 3



OPERATION	SYMPTOMS		POSSIBLE CAUSES	REMEDIES
<b>THE POWER SUPPLY UNIT</b>  ① HMI lamp ON. or OFF checklight. ② Rocker switch. ③ Mains checklight. ④ Circuit breaker.	No light in the lamp house side.	Checklight ③ does not light up when the power supply unit is connected.	Mains absence.	Check the mains and cable connections. Refer to section A - 5 & 17.
		Rocker switch ② in ON position, checklight ① is off.	Lamp failure.	Repeat the operation.
			Automatic breaker and transformer are OFF.	Turn ON the automatic breaker ④.
		Difficulty in lighting.	Badly adjusted spark-gap.	Refer to section B - 1.
<b>LIGHTING UNIT</b>  (Checklight ① off).	No light in the lamp house side.		Bad contact. Harting plug power supply / Lighting unit.	Check the connections. Refer to section A - 17.
			Lantern bonnet badly closed.	Make sure bonnet is properly closed. Adjust the position of the mini-circuit breaker.
			Faulty micro-switch.	Replace the micro-switch.
			Lamp is badly mounted.	Check cables and lamp. Refer to section A - 11.
			Failure to ignite (ignition block, spark-gap).	Refer to section B - 1.
			Overheating: thermal switch activated.	Look for overheating causes: faulty fan, faulty 24V power supply, dirty filters, overdriven lamp....).
<b>LIGHTING UNIT</b>  (Checklight ① on).	(Lamp house alight).		Colour changer unit closed.	Open colour unit at the front of the lighting unit.
	No light in the zoom side.		Gobo frame changer badly positioned.	Check gobo frame.
			Iris cassette badly remounted.	Remount correctly the iris cassette. Refer to section C - 5.
	Bad quality light beam.		Reflector and lenses not in good condition.	Refer to section B - 1.
	No ventilation from the lamp house.		Dirty filters.	Change filters. Refer to section C - 1.

Robert Juliat reserve the right to change or alter any of the items detailed on this page, to increase or improve manufacturing techniques without prior notice.



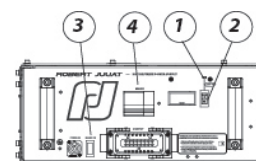
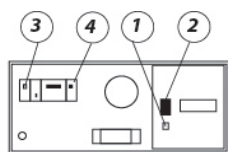
ROBERT JULIAT

**DOSSIER TECHNIQUE**

POURSUITE HMI 2500W

**1013+**

**Section B - 4**



OPERATION	SYMPTOMES		CAUSES POSSIBLES	REMEDES
<b>BOITIER D'ALIMENTATION</b>  ① Témoin Lampe HMI ON ou OFF. ② Interrupteur à bascule. ③ Présence secteur. ④ Disjoncteur.	Pas de lumière dans la partie lanterne.	Témoin ③ ne s'allume pas lorsque le boîtier d'alimentation est raccordé.	Absence de secteur.	Contrôler en amont. Voir section A - 6 & 18.
		Interrupteur à bascule ② en position ON, témoin ① éteint.	Échec lampe.	Recommencer l'opération.
			Disjoncteur, transformateur sur OFF.	Mettre le disjoncteur ④ sur ON.
		Difficulté allumage.	Mauvais réglage éclateur.	Voir section B - 2.
(Témoin ① éteint).  PROJECTEUR	Pas de lumière dans la partie lanterne.	Mauvais contact. Fiche Harting Alimentation/Projecteur.	Contrôler le raccordement. Voir section A - 18.	
		Capot lanterne mal fermé.	Vérifier la fermeture du capot. Ajuster la position du minirupteur.	
		Défaut mini-rupteur.	Changement pièce.	
		Mauvais montage de la lampe.	Vérifier câbles & lampe. Voir section A - 12.	
		Défaut d'amorçage (amorçeur, éclateur).	Voir section B - 2.	
		Surchauffe, coupure du thermostat unipolaire.	Analyser la cause de la surchauffe (ventilateur HS, alimentation 24V HS, filtres bouchés, lampe suralimentée...)	
(Témoin ① allumé).  PROJECTEUR	(Lanterne allumée). Pas de lumière dans la partie zoom.	Magasin à couleurs fermé.	Ouvrir le magasin à couleur à l'avant de l'appareil.	
		Passes gobo mal positionné.	Contrôler le passe gobo.	
		Cassette iris mal remontée.	Remonter correctement la cassette iris. Voir section C - 5.	
	Mauvaise qualité du faisceau lumineux.	Miroir et lentilles pas entretenus.	Voir section B - 2.	
	Plus d'air aspiré ou refoulé dans la partie lanterne.	Filtres encrassés	Changer les filtres. Voir section C - 1.	

Le constructeur se réserve la possibilité de modifier ses matériels sans avis préalable. Les renseignements mentionnés sur cette notice sont donnés à titre indicatif et ne sauraient présenter de caractère contractuel.



ROBERT JULIAT

TECHNICAL FILE / DOSSIER TECHNIQUE

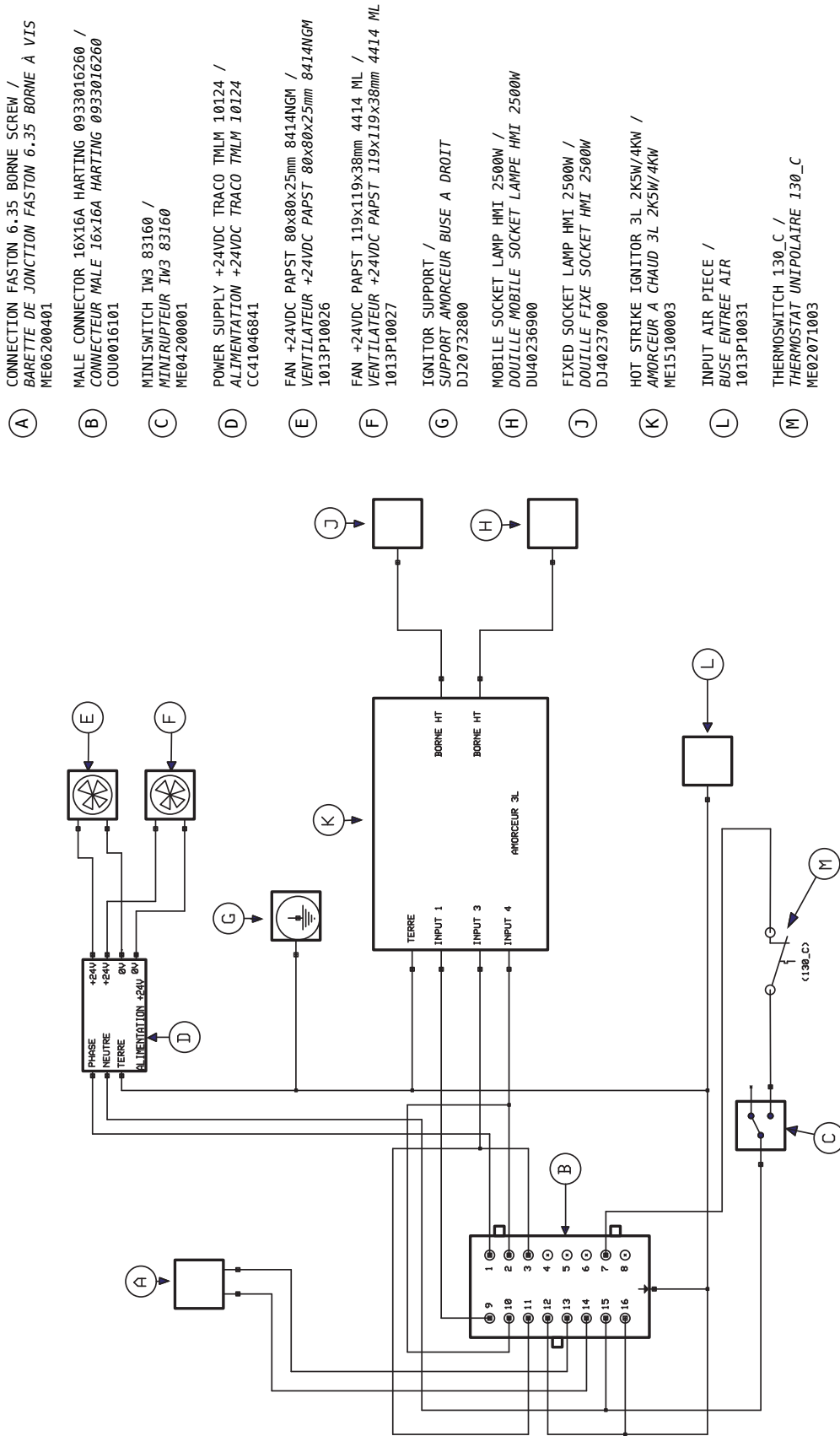
2500W HMI FOLLOWSPOT / POURSUITE HMI 2500W

1013+ / B / BS

Section B - 5

LANTERNE / LAMP HOUSING

PLAN ELECTRIQUE / ELECTRICAL DIAGRAM



- (A) CONNECTION FASTON 6.35 BORNE SCREW / BARETTE DE JONCTION FASTON 6.35 BORNE A VIS ME06200401
- (B) MALE CONNECTOR 16X16A HARTING 0933016260 / CONNECTEUR MALE 16X16A HARTING 0933016260 C000016101
- (C) MINISWITCH IW3 83160 / MINIRUPTEUR IW3 83160 ME04200001
- (D) POWER SUPPLY +24VDC TRACO TMLM 10124 / ALIMENTATION +24VDC TRACO TMLM 10124 CC41046841
- (E) FAN +24VDC PAPST 80x80x25mm 8414NGM / VENTILATEUR +24VDC PAPST 80x80x25mm 8414NGM 1013P10026
- (F) FAN +24VDC PAPST 119x119x38mm 4414 ML / VENTILATEUR +24VDC PAPST 119x119x38mm 4414 ML 1013P10027
- (G) IGNITOR SUPPORT / SUPPORT AMORCEUR BUSE A DROIT DJ20732800
- (H) MOBILE SOCKET LAMP HMI 2500W / DOUILLE MOBILE SOCKET LAMPE HMI 2500W DU40236900
- (J) FIXED SOCKET LAMP HMI 2500W / DOUILLE FIXE SOCKET LAMPE HMI 2500W DJ40237000
- (K) HOT STRIKE IGNITOR 3L 2K5W/4KW / AMORCEUR A CHAUD 3L 2K5W/4KW ME15100003
- (L) INPUT AIR PIECE / BUSE ENTREE AIR 1013P10031
- (M) THERMOSWITCH 130\_C / THERMOSTAT UNIPOLAIRE 130\_C ME02071003

A307565 - V2

Robert Juliat reserve the right to change or alter any of the items detailed on this page, to increase or improve manufacturing techniques without prior notice.

Le constructeur se réserve la possibilité de modifier ses matériels sans avis préalable. Les renseignements mentionnés sur cette notice sont donnés à titre indicatif et ne sauraient présenter de caractère contractuel.



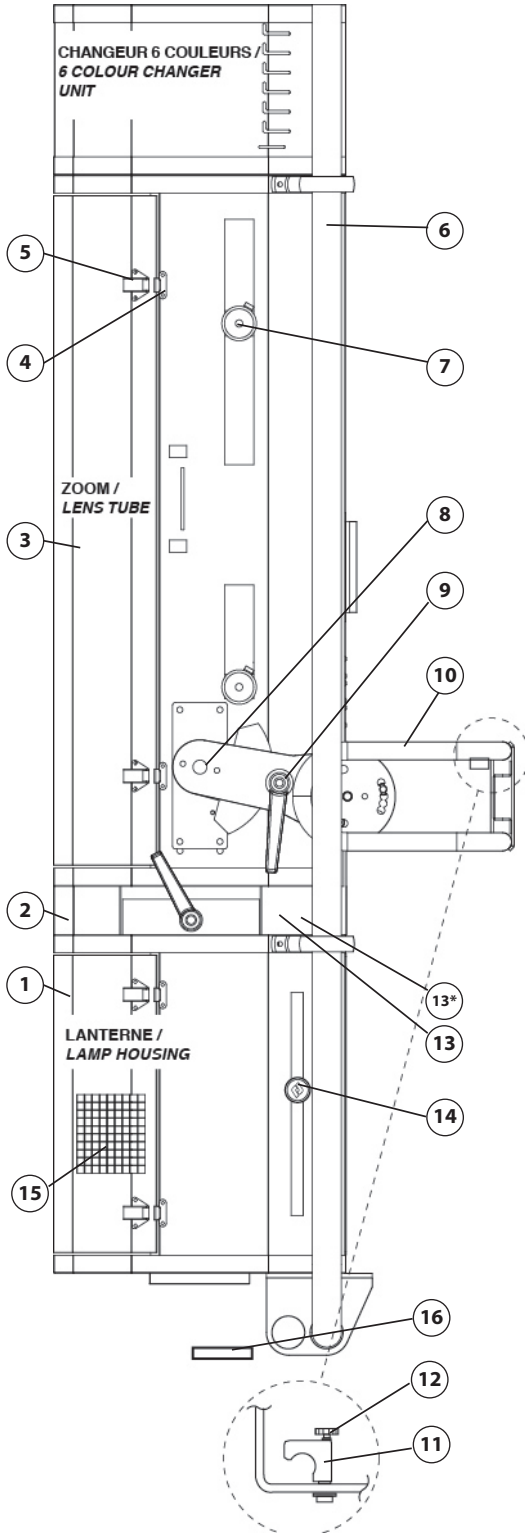
# PROJECTEUR DE POURSUITE HMI 2500W 2500W HMI FOLLOWSPOT

NOMENCLATURE PIÈCES DÉTACHÉES /  
SPARE PARTS LIST.

**1013+ /  
B / BS / M / BSM**

**Section C - 1**

## PIÈCES EXTERIEURES / OUTER PARTS.



REP	CODE	DESCRIPTION
1	PD 10130005	Capot de lanterne complet / <i>Complete lamp housing bonnet.</i>
2	DJ20249701	Capot supérieur iris / <i>Upper shutter cover.</i>
3	1013P20002	Capot de zoom complet / <i>Complete lens tube bonnet.</i>
4	AFGA000001	Crochet / <i>Hook.</i>
5	AFG0000002	Grenouillère / <i>Safety lock.</i>
6	DJ30625000	Poignée latérale revêtue / <i>Ergonomic handle.</i>
7	1013P20008	Poignée complète / <i>Complete handle.</i>
8	DU40022200	Palier de fourche / <i>York bearing.</i>
9	DJ30280203	Poignée débrayable M12 / <i>M12 fast locking handle.</i>
10	1015P20011	Fourche renforcée orientable (tube) montée / <i>Heavy duty adjustable yoke.</i>
11	DJ40555600	Bride du câble / <i>Cable lock.</i>
12	BO06020003	Bouton mâle / <i>Male knob.</i>
13	1013P20016	<b>1013/1015 version manuelle / 1013/1015 manual version :</b> Capot dessous zoom complet / <i>Complete lower lens tube cover.</i>
13	1015P21001	<b>1013B/1015B version motorisée / 1013B/1015B motorised version :</b> Capot dessous zoom complet / <i>Complete lower lens tube cover.</i>
13*	ME14220207	Ventilateur seul / <i>Fan (120x120mm).</i>
14	BO10000008	Bouton / <i>Knob.</i>
15	DJ40870501	Filtres capot lanterne / <i>Filters for lamp housing.</i>
16	DJ40773500	Contre poids / <i>Counter weight.</i>

Measurements are in mm / Mesures en mm.

Le constructeur se réserve la possibilité de modifier ses matériels sans avis préalable. Les renseignements mentionnés sur cette notice sont donnés à titre indicatif et ne sauraient présenter de caractère contractuel.

Robert Juliat reserve the right to change or alter any of the items detailed on this page, to increase or improve manufacturing techniques without prior notice.

**! ATTENTION - Pour passer une commande de pièces détachées, utiliser toujours les codes. / WARNING - Always use the codes, when ordering spare parts. !**

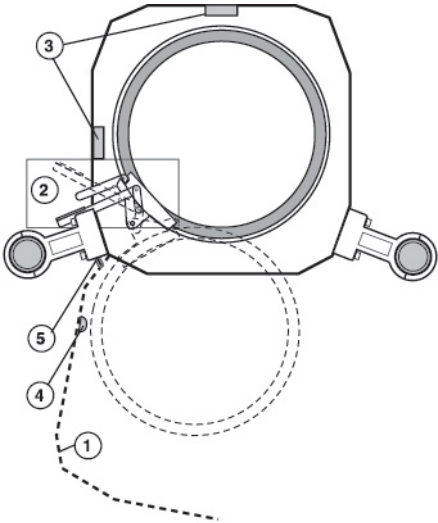
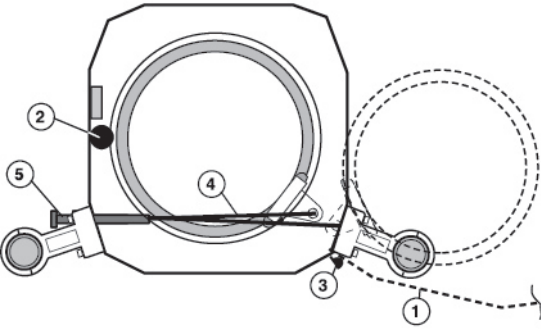
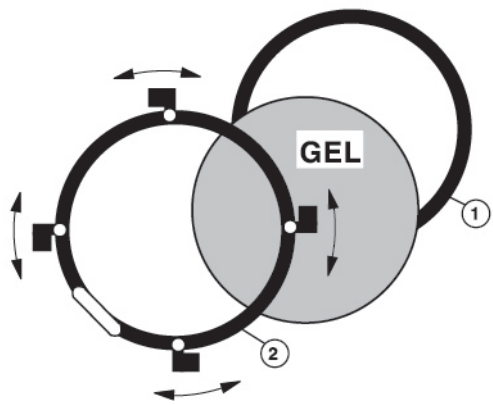


# PROJECTEUR DE POURSUITE HMI 2500W 2500W HMI FOLLOWSPOT

NOMENCLATURE PIÈCES DÉTACHÉES /  
SPARE PARTS LIST.

**1013+ /  
B / BS / M / BSM**

**Section C - 2**

A - VERSION BOOMERANG / BOOMERANG VERSION. (STANDARD)	REP	CODE	DESCRIPTION
		<p><b>1013P30200</b></p> <p>1 1013P30102</p> <p>2 1013P30106</p> <p>3 CF00300040</p> <p>4 PD10130027</p> <p>5 PD10130026</p>	<p><b>Changeur 6 couleurs complet / Complete 6 way colour changer unit.</b></p> <p>Capot / Bonnet.</p> <p>Mécanisme complet / Complete mechanism. (Sans porte-filtre / Without filter holder).</p> <p>Butée caoutchouc adhesive / Rubber shock absorber (Interior).</p> <p>Butée / Shock absorber (Interior).</p> <p>Butée plastique / Plastic shock absorber (Exterior).</p>
<p><b>B - VERSION A TIRETTES / PUSH / PULL VERSION. (OPTION)</b></p> 		<p><b>1013P30010</b></p> <p>1 1013P30002</p> <p>2 PD10130011</p> <p>3 PD10130010</p> <p>4 DJ40263500</p> <p>5 1013P30003</p>	<p><b>Changeur 6 couleurs complet / Complete 6 way colour changer unit.</b></p> <p>Capot / Bonnet.</p> <p>Butée / Shock absorber (Interior).</p> <p>Butée plastique / Plastic shock absorber (Exterior).</p> <p>Tige / Rod.</p> <p>Tirette / Sliding handle.</p>
<p><b>PORTE FILTRE / FILTER HOLDER. (Pour les 2 versions / For both versions).</b></p> 		<p><b>PD10130016</b></p> <p>1 DJ30244601</p> <p>2 1013P30004</p>	<p><b>Porte filtre complet (sans gélatine) / Complete filter frame (without filter).</b></p> <p>Rondelle / Disk (Ø268).</p> <p>Support avec clips montés / Disk holder with mounted clips.</p>

Measurements are in mm. / Mesures en mm.

Le constructeur se réserve la possibilité de modifier ses matériels sans avis préalable. Les renseignements mentionnés sur cette notice sont donnés à titre indicatif et ne sauraient présenter de caractère contractuel.

Robert Juliat reserve the right to change or alter any of the items detailed on this page, to increase or improve manufacturing techniques without prior notice.

**! ATTENTION - Pour passer une commande de pièces détachées, utiliser toujours les codes. / WARNING - Always use the codes, when ordering spare parts. !**



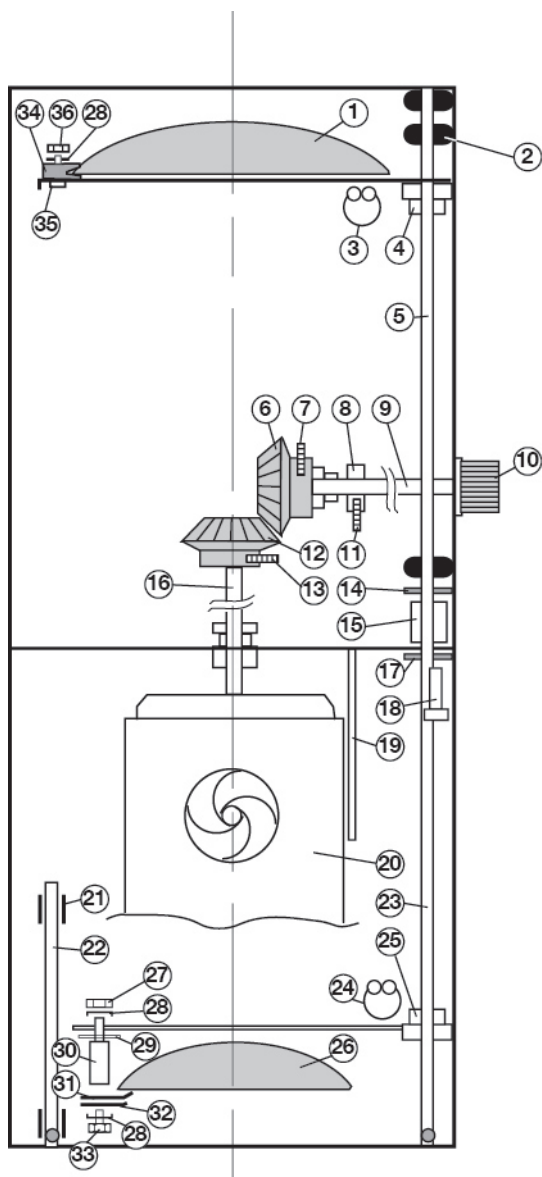
# PROJECTEUR DE POURSUITE HMI 2500W 2500W HMI FOLLOWSPOT

NOMENCLATURE PIÈCES DÉTACHÉES /  
SPARE PARTS LIST.

## 1013+ / M

Section C - 3

### PIÈCES INTÉRIEURES ZOOM / LENS TUBE INNER PARTS.



REP	CODE	DESCRIPTION
1	OP25410001	Lentille / Lens (Ø254).
34	DU40423601	Pince Lentille / Lens clip.
35	VI04010053	Vis / Screw (M4).
36	VI04020001	Ecrou / Nut (M4).
2	ME07140301	Butée / Block stopper.
3	VI19050002	Clips.
4	DU40242901	Palier Téflon / Teflon bearing.
5	DU40243100	Tige / Rod.
6	DU40231500	Pignon conique / Bevel gear wheel.
7	VI04010002	Vis / Screw (M4).
8	DU40264500	Bague / Roller.
9	DU40264800	Tige / Shank.
10	BO06000010	Bouton / Knob.
11	VI03010008	Vis / Screw (M3).
12	DU40231500	Pignon conique / Bevel gear wheel.
13	VI04010002	Vis / Screw (M4).
14	VI14030001	Rondelle / Washer (Ø14).
15	DJ40290100	Butée / Block stopper.
16	DU40264900	Tige / Shank (Ø6).
17	VI08030006	Rondelle / Washer (Ø8).
18	VI08010001	Vis / Screw (M8).
19	DU30222051	Colonne / Strut.
20	1013P20009	Obturbateur complet manuel / Complete manual shutter.
21	ME10010201	Manchon silicone / Silicone protection.
22	DU40236103	Tige / Rod.
23	DU40236102	Tige / Rod.
24	VI14050001	Clips.
25	DU40081804	Palier Téflon / Teflon bearing.
26	OP11010004	Lentille arrière / Rear lens (Ø110).
27	VI04020001	Ecrous / Nut (M4).
28	VI04030010	Rondelle contact à Picots / Contact washer (Ø4).
29	DU30221951	Entretoise / Spacer.
30	DU30222109	Colonne / Strut.
31	DJ40450802	Rondelle emboutie / Lens washer (Ø4).
32	DJ40505000	Rondelle de pression / Washer.
33	VI04010055	Vis / Screw (M4).

Measurements are in mm / Mesures en mm.

Le constructeur se réserve la possibilité de modifier ses matériels sans avis préalable. Les renseignements mentionnés sur cette notice sont donnés à titre indicatif et ne sauraient présenter de caractère contractuel.

Robert Juliat reserve the right to change or alter any of the items detailed on this page, to increase or improve manufacturing techniques without prior notice.

! ATTENTION - Pour passer une commande de pièces détachées, utiliser toujours les codes. / WARNING - Always use the codes, when ordering spare parts. !



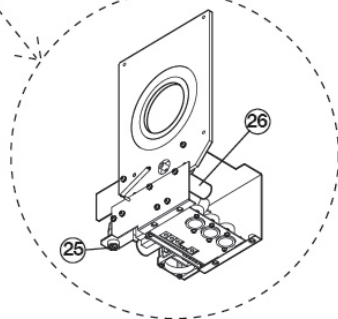
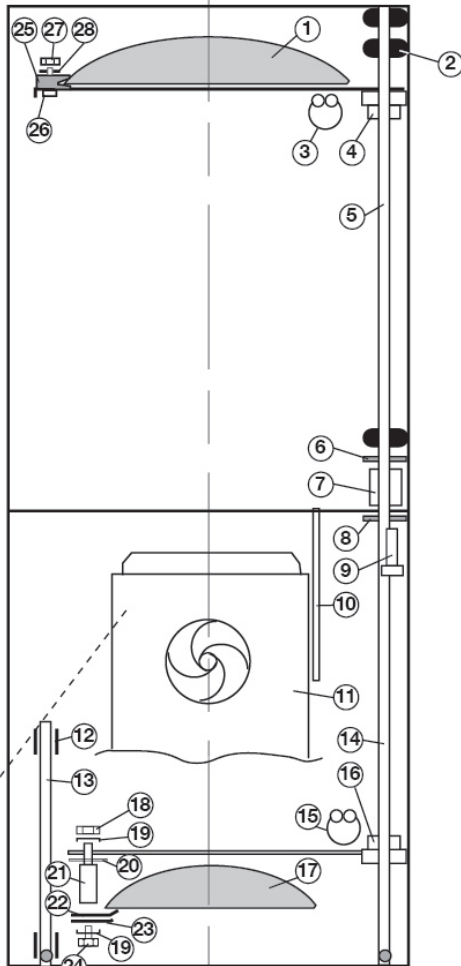
# PROJECTEUR DE POURSUITE HMI 2500W 2500W HMI FOLLOWSPOT

NOMENCLATURE PIÈCES DÉTACHÉES /  
SPARE PARTS LIST.

**1013+ B /  
BS / BSM**

**Section C - 4**

## PIÈCES INTÉRIEURES ZOOM / LENS TUBE INNER PARTS.



REP	CODE	DESCRIPTION
1	OP25410001	Lentille / Lens (Ø254).
25	DU40423601	Pince Lentille / Lens clip.
26	VI04010053	Vis / Screw (M4).
27	VI04020001	Ecrou / Nut (M4).
28	VI04030010	Rondelle / Washer (M4).
2	ME07140301	Butée / Block stopper.
3	VI19050002	Clips.
4	DU40242901	Palier Téflon / Teflon bearing.
5	DU40243100	Tige / Rod.
6	VI14030001	Rondelle / Washer (Ø14).
7	DJ40290100	Butée / Block stopper.
8	VI08030004	Rondelle / Washer (Ø8).
9	VI08010001	Vis / Screw (M8).
10	DU30222051	Colonne / Strut.
11	1013P21006	Obturbateur complet motorisé CAD 2000 / Complete CAD 2000 motorised shutter.
12	ME10010201	Manchon silicone / Silicone protection.
13	DU40236103	Tige / Rod.
14	DU40236102	Tige / Rod.
15	VI14050001	Clips.
16	DU40081804	Palier Téflon / Teflon bearing.
17	OP11010004	Lentille arrière / Rear lens (Ø110).
18	VI04020001	Ecrous / Nut (M4).
19	VI04030010	Rondelle de contacts / Contact washer (Ø4).
20	DU30221951	Entretoise / Spacer.
21	DU30222109	Colonne / Strut.
22	DJ40450802	Rondelle emboutie / Lens washer (Ø4).
23	DJ40505000	Rondelle de pression / Washer.
24	VI04010055	Vis / Screw (M4).
25	ME03002501	Fusible / Fuse - 10,3 x 38. (Accessible sous le projecteur / accessible under the lighting unit's zoom).
26	OA00000010	Moto-réducteur D.C. complet / Complete D.C. motor.

Measurements are in mm / Mesures en mm.

Le constructeur se réserve la possibilité de modifier ses matériels sans avis préalable. Les renseignements mentionnés sur cette notice sont donnés à titre indicatif et ne sauraient présenter de caractère contractuel.

Robert Juliat reserve the right to change or alter any of the items detailed on this page, to increase or improve manufacturing techniques without prior notice.

**! ATTENTION - Pour passer une commande de pièces détachées, utiliser toujours les codes. / WARNING - Always use the codes, when ordering spare parts. !**





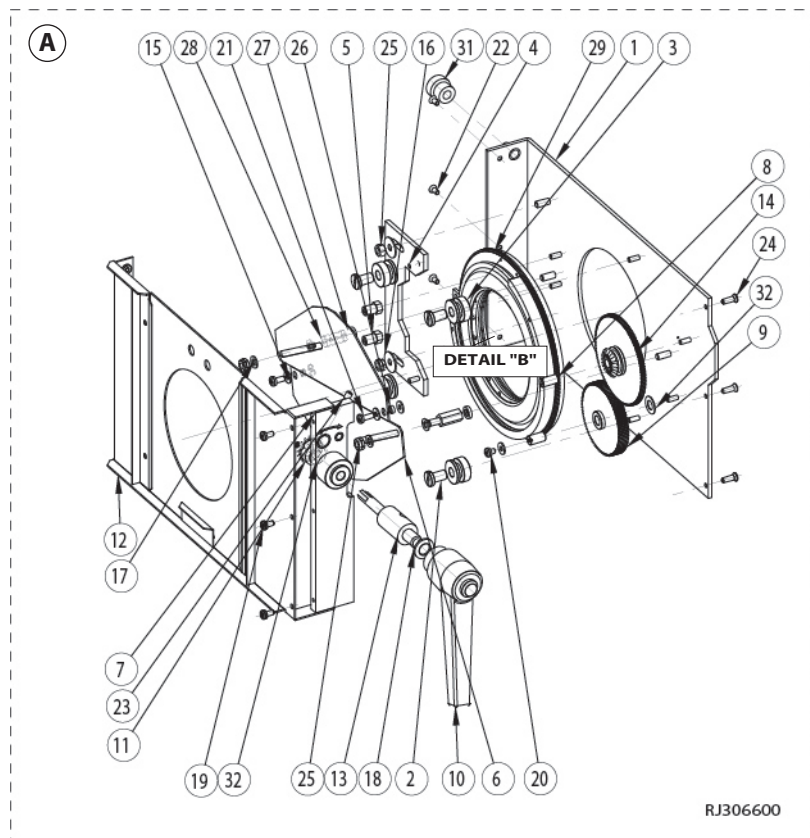
# PROJECTEURS POURSUITE HMI 2500W / 2500W HMI FOLLOWSPOTS

NOMENCLATURE PIÈCES DÉTACHÉES /  
SPARE PARTS LIST.

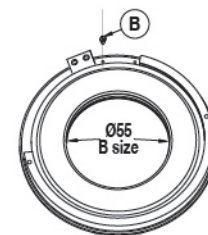
1013+ /  
B / BS / M / BSM

Section C - 5

REP	CODE	DESCRIPTION
<b>A</b>	<b>FPAIRIS018</b>	<b>Ensemble cassette iris montée / Complete black-out iris cassette.</b>
1	DJ30659250	Platine cassette iris / Iris main plate.
2	DU40659100	Axe galet de guidage / Roller axle.
3	DU40659000	Galet de guidage en téflon / Teflon roller.
4	DJ40659550	Plaque porte-galets mobile / Mobile roller support.
5	DU40659300	Colonnnette point fixe iris / Strut fixing point for iris.
6	DJ40659400	Volets protège lames / Protection blades.
7	DU40659800	Ensemble côté commande avec palier serti / Side unit control with crimped bearing.
8	DU40478200	Axe de roue dentée / Gear axle.
9	DU40659600	Pignon intermédiaire 96 dents / 96 gear (module 0,5).
10	PO00000028	Poignée débrayable noire femelle / Female black fast locking handle (M8).
11	DU40231500	Pignon conique 18 dents / 18 teeth gear (module 1).
12	DJ40797900	Plaque de maintien soudée / Welded plate.
13	DU40638700	Axe de manoeuvre / Driving axle.
14	DU40088600	Roue 120 dents avec pignon conique serti / 120 teeth gear with crimped gear.
15	VI0303009	Rondelle plate / Washer (Ø3).
16	VI04030002	Rondelle plate / Washer (Ø4).
17	VI04030003	Rondelle plate / Washer (Ø4).
18	VI08030006	Rondelle contact à picot / Contact washer (Ø8).
19	VI03010003	Vis / Screw (M3).
20	VI03010037	Vis / Screw (M3).
21	VI03010006	Vis / Screw (M3).
22	VI03010026	Vis / Screw (M3).
23	VI04010002	Vis sans tête à bout cuvette / Setscrew (M4).
24	VI03010027	Vis / Screw (M3).
25	VI04020017	Ecrou frein fendu / Locknut (M4).
26	DU30221957	Entretoise lisse / Spacer.
27	DU30221951	Entretoise lisse / Spacer.
28	DU30222138	Colonnnette / Spacer.
29	IN75000004	Iris nu / Iris (Ø75).
30	CF00000004	Frein filet fort / Locking glue.
31	BO06010001	Bouton borne femelle / Female end knob.
32	VI06030002	Rondelle plate / Washer (Ø6).



## DETAIL "B"



Position vis rep "B" pour Ø55 /  
Rep "B" screw (VI02010005)  
position for Ø55 :  
1013+ & 1015.

Measurements are in mm / Mesures en mm.

Le constructeur se réserve la possibilité de modifier ses matériaux sans avis préalable. Les renseignements mentionnés sur cette notice sont donnés à titre indicatif et ne sauraient présenter de caractère contractuel.

Robert Juliat reserve the right to change or alter any of the items detailed on this page, to increase or improve manufacturing techniques without prior notice.

**! ATTENTION - Pour passer une commande de pièces détachées, utiliser toujours les codes. / WARNING - Always use the codes, when ordering spare parts. !**



# PROJECTEUR DE POURSUITE HMI 2500W 2500W HMI FOLLOWSPOT

NOMENCLATURE PIÈCES DÉTACHÉES /  
SPARE PARTS LIST.

**1013+ /  
B / BS / M / BSM**

**Section C - 6**

	REP	CODE	DESCRIPTION	
<p><b>LANTERNE / LAMP HOUSING.</b></p>	1	1013P10009	Porte-lentille complet avec lentille QUARTZ / Complete lens holder with QUARTZ lens. Voir détails / See details: Section C - 8.	
	2	1013P10211	Porte-miroir complet avec miroir / A complete reflector holder with reflector. Voir détails / See details: Section C - 8.	
	3	ME15100003	Amorceur complet / Ignition block <b>(1013+ / B / BS / M / BSM).</b>	
	4	1013P10026	Ventilateur préparé / Fan with connectors (80 x 80 x 25).	
	5	1013P10027	Ventilateur préparé / Fan with connectors.	
	6	ME15110001	Eclateur / Spark gap.	
	7	PD10130017	Minirupteur complet / Micro switch.	
	8	COUA000032	Embase Aluminium/ Aluminium socket.	
	9	COU0016101	Connecteur mâle Harting 16 contacts x 16A + T / 16 x 16A contacts + Earth, Harting male connector <b>(1013+ / B / BS).</b>	
			COU0006101	Connecteur mâle Harting 6 contacts x 35A + T / 6 x 35A contacts + Earth, Harting male connector <b>(1013+ M / BSM).</b>
	10	FPACO00013	Cordon montée de lampe L=3m (Standard). Lamp cable L=3m (Standard).	
	11	FPACO00014	Cordon montée de lampe L=10m (Option). Lamp cable L=10m (Option).	
	13	PD00000034	Kit de 4 fixations amortisseurs . Set of 4 Noises blockers.	
	14	ME02071003	Thermal switch / Thermostat unipolaire.	
	15	CC41046842	Power supply 24V DC / Carte d'alimentation 24V DC.	
<p><b>SUPPORT DOUILLE / SOCKET HOLDER.</b></p>	A	1013P10013	Douille fixe complète montée / Complete mounted fixed socket.	
	B	1013P10012	Douille mobile complète montée / Complete mounted mobile socket.	
	1	VI08020002	Ecrou / Nut (M8).	
	2	DU40261400	Goujon / Studbolt (M8).	
	3	DU40236800	Demi mâchoire supérieure / 1/2 upper jaw-socket.	
	4	DU40237000	Demi mâchoire inférieure fixe / 1/2 lower fixed jaw-socket.	
	5	DU40236900	Demi mâchoire inférieure mobile / 1/2 lower mobile jaw-socket.	
6	DT40316100	Ressort / Spring.		
7	DU40247302	Axe / Axle.		
<p><b>LAMPE / LAMP.</b></p>	1	DU30279500	Demi-dissipateur / Half a heatsink .	
	2	RLA1435002	Lampe / Lamp - HMI 2500 W/S OSRAM.	
	3	DT40279400	Jonc / Guard ring.	
		PD10130013	Dissipateur complet droit ou gauche / Complete heatsink, right or left.	

Measurements are in mm / Mesures en mm.

Le constructeur se réserve la possibilité de modifier ses matériels sans avis préalable. Les renseignements mentionnés sur cette notice sont donnés à titre indicatif et ne sauraient présenter de caractère contractuel.

Robert Juliat reserve the right to change or alter any of the items detailed on this page, to increase or improve manufacturing techniques without prior notice.

**! ATTENTION - Pour passer une commande de pièces détachées, utiliser toujours les codes. / WARNING - Always use the codes, when ordering spare parts. !**



# PROJECTEURS POURSUITE HMI 2500W / 2500W HMI FOLLOWSPOTS

NOMENCLATURE PIÈCES DÉTACHÉES /  
SPARE PARTS LIST.

1013+ /  
B / BS / M / BSM

Section C - 7

REP	CODE	DESCRIPTION
	<b>1013P1009</b>	<b>Support asphérique 1013/1015 QUARTZ monté / Lens holder 1013/1015, with QUARTZ lens.</b>
1	AFV0000004	Verrou / Lock.
2	AFVA000008	Jonc / Lock ring.
3	DJ40330200	Porte lentille asphérique / Aspheric lens holder.
4	OP06020002	Lentille asphérique QUARTZ / QUARTZ Aspheric lens.
5	DU40333400	Plaque écran vitrocéramique / Screen plate.
		Montage de la lentille asphérique / Mounting the aspheric lens.
6	VI03010028	Vis / Screw.
7	VI03030004	Rondelle / Washer.
8	DT40280801	Ressort / Spring.
9	DU40280701	Entretoise / Strut.
10	VI03030006	Rondelle / Washer.
		<b>DETAIL SUPPORT LENTILLE ASPHERIQUE / ASPHERIC LENS HOLDER DETAIL.</b>
	<b>1013P10211</b>	<b>Kit porte-miroir complet avec miroir pour mise à jour des modèles avant 2004 / Complete mirror holder and mirror kit to up-date models before 2004.</b>
1	DU40601900	Support miroir / Mirror holder.
2	PD10150023	(*) Miroir complet sans support miroir / (*) Complete mirror without mirror holder.
		<b>DETAIL PORTE-MIROIR / MIRROR HOLDER DETAIL.</b>

Measurements are in mm / Mesures en mm.

Le constructeur se réserve la possibilité de modifier ses matériaux sans avis préalable. Les renseignements mentionnés sur cette notice sont donnés à titre indicatif et ne sauraient présenter de caractère contractuel.

Robert Juliat reserve the right to change or alter any of the items detailed on this page, to increase or improve manufacturing techniques without prior notice.

! ATTENTION - Pour passer une commande de pièces détachées, utiliser toujours les codes. / WARNING - Always use the codes, when ordering spare parts. !



# PROJECTEUR DE POURSUITE HMI 2500W 2500W HMI FOLLOWSPOT

NOMENCLATURE PIÈCES DÉTACHÉES /  
SPARE PARTS LIST.

1013+ /  
B / BS / M / BSM

Section C - 8

	REP	CODE	DESCRIPTION
<p><b>POIGNEE DE BLOCAGE DU ZOOM / ZOOM HANDLE LOCK.</b></p>			<p><b>Réglage pression / Pressure adjustment.</b></p> <p>Pour augmenter la pression desserrer la vis (a). <i>Unscrew the screw (a), to increase the pressure.</i></p> <p>Pour diminuer la pression serrer la vis (a). <i>Tighten the screw (a), to decrease the pressure.</i></p> <p><b>Poignée complète / Complete handle.</b></p>
	1	VI04010043	Vis / Screw (M4).
	2	VI04030005	Rondelle / Washer (Ø4).
	3	DU40253700	Patin / Rubber block (Ø12).
<p><b>SUPPORT GOBO / GOBO HOLDER.</b></p>	1	FPADIV0061	<b>Support gobo taille "B" / "B" size gobo holder.</b>
	2	PO00000018	Poignée de couteau grise / Gray handle
	3	DU40722400	Axe épaulé / Shoulder axle.
	4	VI04040014	Rivet creux / Rivet.
	5	VI03020009	Ecrou / Nut (M3).
	6	DT40714200	Languette de maintien gobo / Gobo clip.
<p><b>SUPPORT FILTRE VERRE / GLASS FILTER HOLDER.</b></p>	1	PD10130033	<b>Verre dépoli avec support / Soft glass with holder.</b>
	2	PD10130034	<b>Filtre correcteur avec support / Correction filter with holder 5500K → 3400K.</b>
	3	VI03010003	Vis / Screw (M3).
	4	VI03030002	Rondelle à dent / Washer.
	5	PD10130008	Butée / Block stopper.
	6	DJ40274301	Bras / Arm.
	7	PD10130009	Butée / Block stopper.
	8	DJ40211603	Tige de manœuvre / Driving shank.
	9	BO04010007	Bouton / Knob (M4).
		FPADIV0052	<b>OPTION : Guillotine / Chopper (Ø56).</b>

Measurements are in mm. / Mesures en mm.

Le constructeur se réserve la possibilité de modifier ses matériels sans avis préalable. Les renseignements mentionnés sur cette notice sont donnés à titre indicatif et ne sauraient présenter de caractère contractuel.

Robert Juliat reserve the right to change or alter any of the items detailed on this page, to increase or improve manufacturing techniques without prior notice.

**! ATTENTION - Pour passer une commande de pièces détachées, utiliser toujours les codes. / WARNING - Always use the codes, when ordering spare parts. !**