

Robe – ParFect 100™

ParFect je svítidlo s LED technologií, které vytváří úzký a silný 7° paprsek (ACL). Jedná se o statickou verzi úspěšného svítidla LEDBeam 100, která zachovává všechny klíčové vlastnosti, včetně možnosti míchání barev CMY či RGBW, zónových efektů, emulace Tungsten, apod. Jako příslušenství jsou nabízeny difúzní filtry, klapy či bezdrátový WiFi přijímač. Svítidlo je lehké, kompaktní s děleným držákem pro zavěšení či postavení na zem. To vše s garancí kvality (svítidlo je vyráběno v ČR) a za přijatelnou cenu.

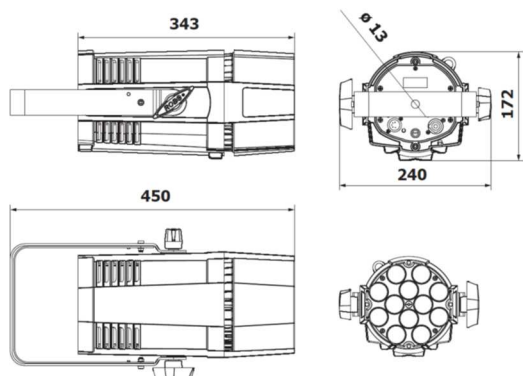
Charakteristika:

- 12x RGBW LED multichip
- Očekávaná životnost LED je minimálně 60.000 hodin
- Typická následná svítivost je 70% při 60.000 hodinách
- Vyzařovací úhel 7°
- RGBW nebo CMY míchání barev, CTO
- Virtuální barevné kolečko s 237-mi barvami
- 3 samostatně ovladatelné LED Zóny
- Tungsten efekt – bílá v teplotách 2700K a 3200K
- Jemné stmívání 0 – 100%
- Strobo efekt (i jednotlivých zón) s variabilní rychlostí (max. 20 záblesků za sekundu)
- Přeprogramované náhodné strobo pulsy
- Napájení 100-240V, 50-60Hz
- Spotřeba energie: max. 200W
- Napájecí konektory Neutrik PowerCon in/out
- Datové konektory 5-pin XLR in/out
- Samostatný provoz - 6 vestavěných programů, každý až 40 kroků
- Kompatibilní standardy: CE; cETLus
- 2-řádkový LCD displej a 4 tlačítka
- Protokoly: USITT DMX 512, RDM
- 14, 9, 4, 30, 35 ovládacích kanálů
- 3 uživatelem editovatelné programy

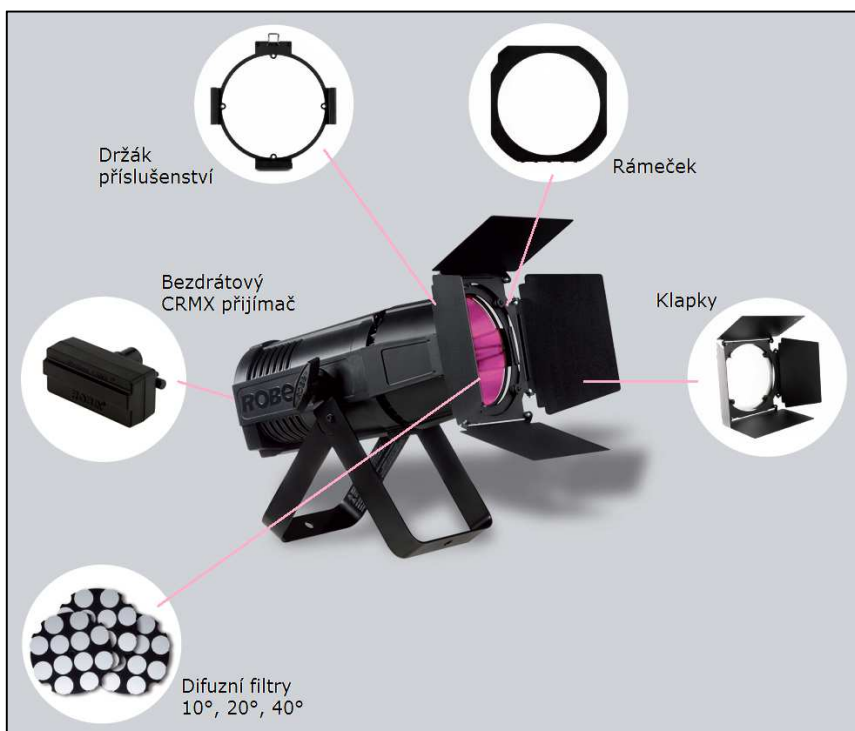


Příslušenství:

- Bezdrátový přijímač CRMX™
- Difúzní filtry 40°, 20° a 10°
- Klapy, držák příslušenství a rámeček



Hmotnost 4,2 kg



Možnosti provedení a dodání:

Svítidlo, klapy, rámeček a držák příslušenství lze dodat v černé či bílé barvě.

Svítidlo může být osazeno také pouze bílými LED (SW – teplá a studená bílá či DL – studená bílá)

Svítidlo(a) lze dodat v krabici nebo v transportní obalech pro jedno, šest či osm kusů.

