

Robert Juliat – tvarovací svítidla řady 600 SX

Nejznámější klasická profilová svítidla od Robert Juliat – to je řada 600 SX. Jedná se o řadu tří variant svítidel s různými variabilními vyzařovacími úhly. Všechny typy se osazují notoricky známými 1000Watovými, případně 1200Watovými žárovkami s patičí GX9,5, které jsou cenově dostupné. Světlomety vynikají velice zdařilým optickým systémem, kvalitními uzamykatelnými ořezovými clonami, tichým chodem – díky pasivnímu chlazení a jednoduchou údržbou. Svítidla lze přeměnit i na použití výbojkových světelných zdrojů.



611 SX



614 SX

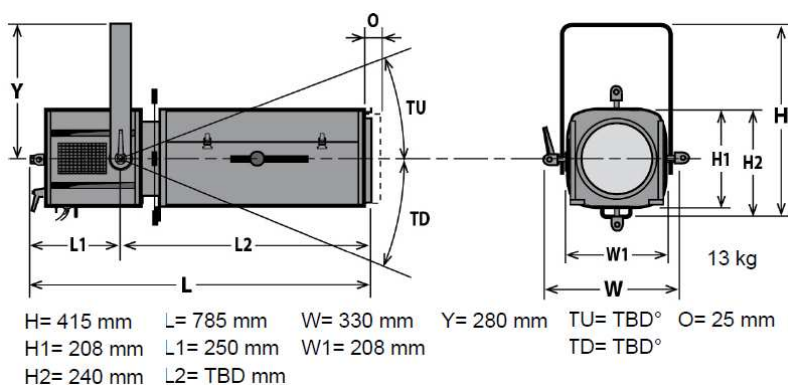
Specifikace

- Tři varianty svítidel - 611 SX – vyzařovací úhel 11/26°
 - 614 SX – vyzařovací úhel 16/35°
 - 613 SX – vyzařovací úhel 28/54°
- Určeno pro standardní divadelní žárovky 1/1,2kW, patice GX9,5
- Vysoce kvalitní a továrně nastavená SX optika
- Možnost používat najednou iris clonu i gobo se současným ostřením obou
- Možnost až 8-mi ořezových clon (standardně 4), které lze vyndat či úplně zasunout (při převozu)
- Zámek ořezových clon proti nechtěnému posunutí
- Univerzální držák pro kovové či skleněná goba (velikosti A) a rámeček jsou součástí dodávky
- Tubus s možností náklonu o 45° na každou stranu s možností uzamčení
- Vnitřní držák skleněného filtru (filtr je volitelný)
- Možnost přestavění na výbojkový světelný zdroj
- Tichý chod – pasivní chlazení
- Celokovové tělo, plastová ergonomická madla a klíčky, vyrobeno ve Francii
- Jednoduchá údržba a čištění



613 SX

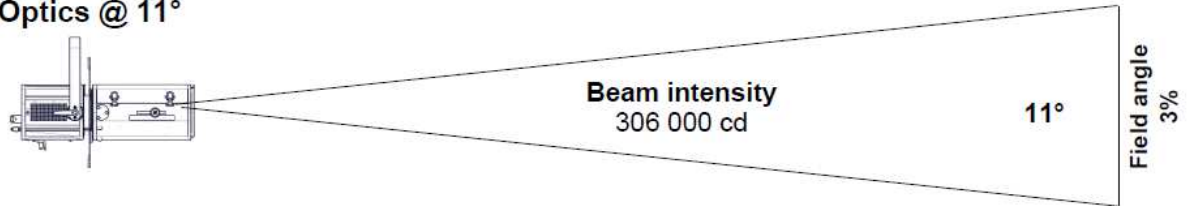
Rozměry 611 SX



Fotometrie 611 SX

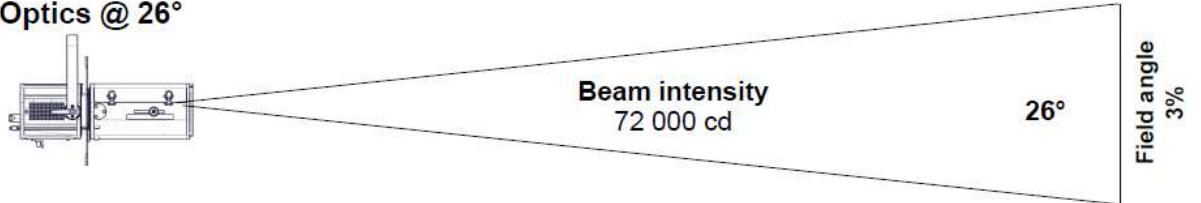
with LIF: CP70 - ANSI: FVA/FVB source

• Optics @ 11°



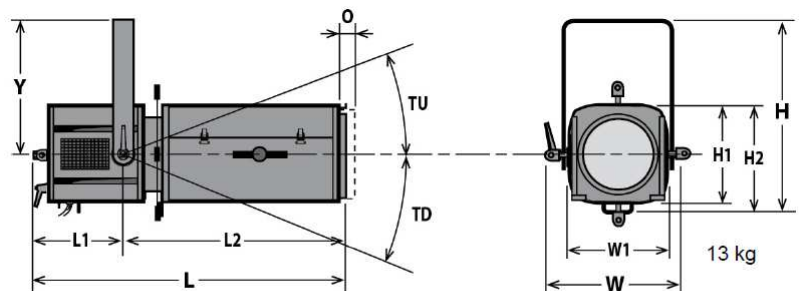
Distance	10 m	15 m	20 m	25 m	30 m	35 m
Diameter	1.9 m	2.9 m	3.9 m	4.8 m	5.8 m	6.7 m
Illumination	3 100 lux	1 400 lux	770 lux	490 lux	350 lux	250 lux

• Optics @ 26°



Distance	10 m	15 m	20 m	25 m	30 m	35 m
Diameter	4.6 m	6.9 m	9.2 m	11.5 m	13.9 m	16.2 m
Illumination	730 lux	330 lux	190 lux	120 lux	85 lux	60 lux

Rozměry 614 SX

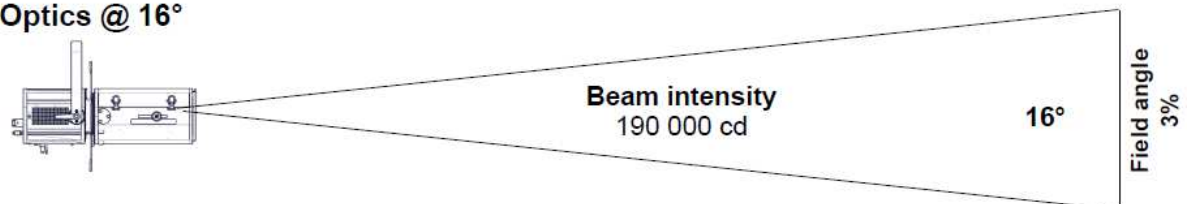


H= 415 mm L= 695 mm W= 330 mm Y= 280 mm TU= TBD° O= 25 mm
 H1= 208 mm L1= 250 mm W1= 208 mm TD= TBD°
 H2= 240 mm L2= TBD mm

Fotometrie 614 SX

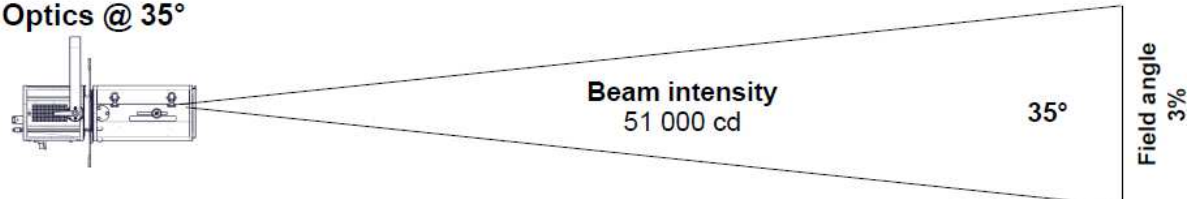
with LIF: CP70 - ANSI: FVA/FVB source

• Optics @ 16°



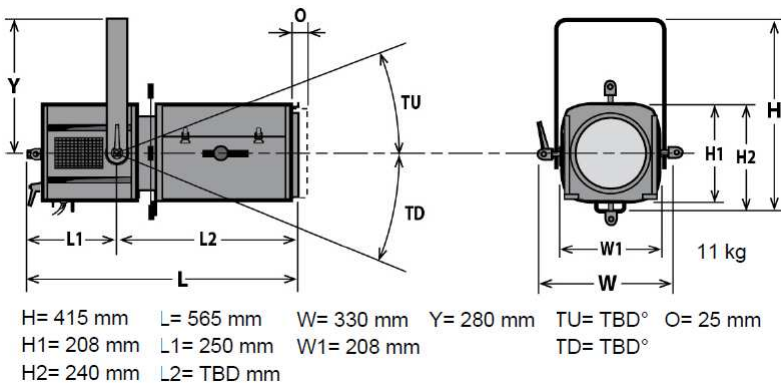
Distance	5 m	10 m	15 m	20 m	25 m	30 m
Diameter	1.4 m	2.8 m	4.2 m	5.6 m	7 m	8.4 m
Illumination	7 700 lux	1 950 lux	850 lux	480 lux	310 lux	220 lux

• Optics @ 35°



Distance	5 m	10 m	15 m	20 m	25 m	30 m
Diameter	3.2 m	6.3 m	9.5 m	12.6 m	15.8 m	18.9 m
Illumination	2 050 lux	520 lux	230 lux	130 lux	85 lux	60 lux

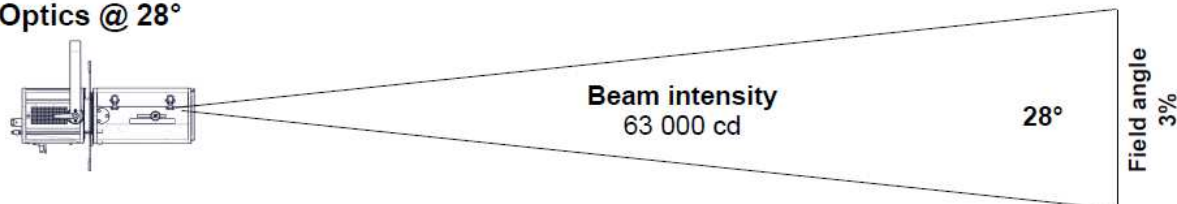
Rozměry 613 SX



Fotometrie 613 SX

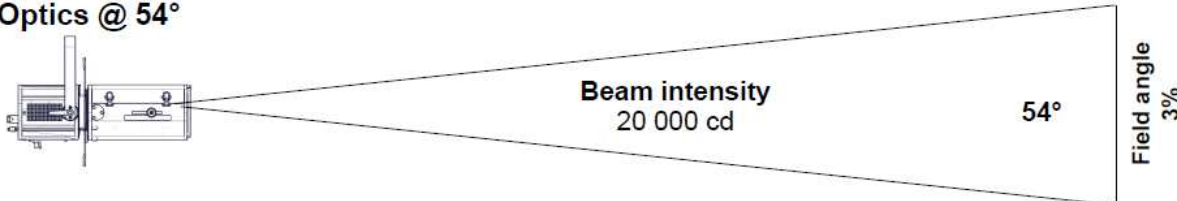
with LIF: CP70 - ANSI: FVA/FVB source

• Optics @ 28°



Distance	5 m	10 m	15 m	20 m	25 m	30 m
Diameter	2.5 m	5 m	7.5 m	10 m	12.5 m	15 m
Illumination	2 550 lux	640 lux	290 lux	160 lux	110 lux	75 lux

• Optics @ 54°



Distance	5 m	10 m	15 m	20 m	25 m	30 m
Diameter	5.1 m	10.2 m	15.3 m	20.4 m	25.5 m	30.6 m
Illumination	810 lux	210 lux	90 lux	51 lux	33 lux	23 lux

Popis svítidla

