

## **Robert Juliat – tvarovací svítidla řady 700 SX2 Silent**

Řada 700 SX2 Silent nabízí mimořádně tiché 2000W scénické profily. Opticky a funkčně je shodná s řadou 700 SX2. Také kombinuje sílu s kvalitním, hladkým a plochým paprskem, ale navíc je osazena ultra-tichým ventilátorem, který umožňuje její použití v koncertních sálích či operních domech, kde je vyžadován tichý provoz. Osazení bezpečnou patičkou G22 zaručuje spolehlivost a delší životnost světelného zdroje. Odpadá zde však možnost volby výkonu světelného zdroje – tato řada je postavena pro používání 2000W žárovek.

### Specifikace

- Čtyři varianty svítidel
  - 710 SX2 – vyzařovací úhel 10/25°
  - 711 SX2 – vyzařovací úhel 8/16°
  - 713 SX2 – vyzařovací úhel 29/50°
  - 714 SX2 – vyzařovací úhel 15/40°
- Určeno pro žárovku 2kW (CP92), 230V, životnost 400 hod., patice G22
- Výjimečná optická kvalita díky továrně nastavené dvoj-kondenzorové SX optice
- Uzamykací systém patice drží žárovku bezpečně na místě v jakékoli poloze svítidla
- Dvojitá drážka pro použití iris a držáku goba společně – současné ostření
- Ořezové clony jsou vyjímatelné kvůli čištění a transportu
- Zámek ořezových clon brání jejich nechtěnému posunutí
- Unikátní držák goba velikosti A – pro skleněná i kovová goba
- 90° rotace tubusu, drážky a předního příslušenství
- Interní držák skleněného filtru
- Plynulé ostření v jakémkoli úhlu dle stupnice na boku
- Ukazatel náklonu (Tilt) na držáku (lyře)
- Vše vyrobeno s plnou kontrolou kvality ve Francii
- Tichý chod ventilátorů pro televizní studia a operní domy
- Silné plechové tělo pro dlouhou životnost
- Ergonomické úchytky pro bezpečnost při práci ve výškách nebo při nošení
- Náhradní díly a příslušenství jsou totožné i pro řadu výbojkových a LED svítidel
- Snadný přístup ke všem dílům pro čištění a údržbu – vyjímatelné zrcadlo, kondenzor a lampový modul



**710 SX2**



**711 SX2**



**713 SX2**

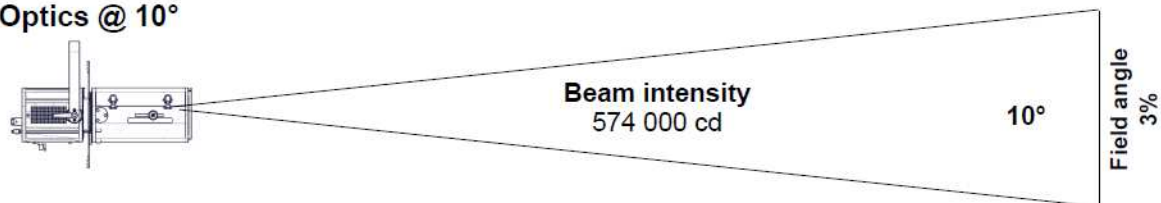


**714 SX2**

## Fotometrie 710 SX2 Silent

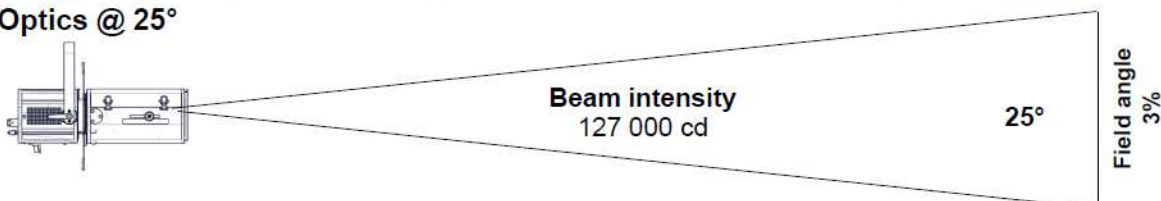
with LIF: CP92 source

### • Optics @ 10°



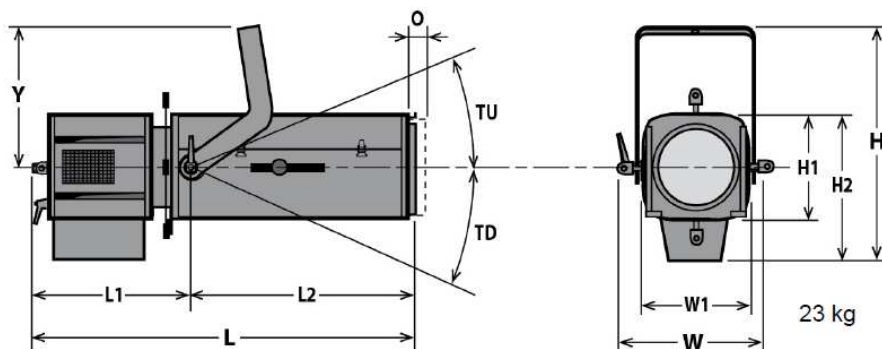
<b>Distance</b>	10 m	20 m	30 m	40 m	50 m	60 m
<b>Diameter</b>	1.7 m	3.5 m	5.2 m	7 m	8.7 m	10.5 m
<b>Illumination</b>	5 800 lux	1 450 lux	640 lux	360 lux	230 lux	160 lux

### • Optics @ 25°



<b>Distance</b>	10 m	20 m	30 m	40 m	50 m	60 m
<b>Diameter</b>	4.4 m	8.9 m	13.3 m	17.7 m	22.2 m	26.6 m
<b>Illumination</b>	1 300 lux	320 lux	150 lux	80 lux	55 lux	36 lux

## Rozměry 710 SX2 Silent

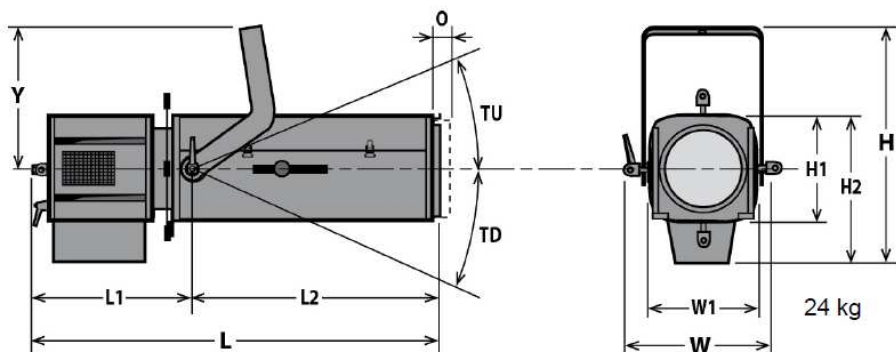


H= 525 mm    L= 925 mm    W= 380 mm    Y= 325 mm    TU= TBD°    O= 25 mm  
 H1= 250 mm    L1= 410 mm    W1= 250 mm    TD= TBD°  
 H2= 330 mm    L2= TBD mm

## Fotometrie 711 SX2 Silent

# BUDE DOPLNĚNA !

## Rozměry 711 SX2 Silent

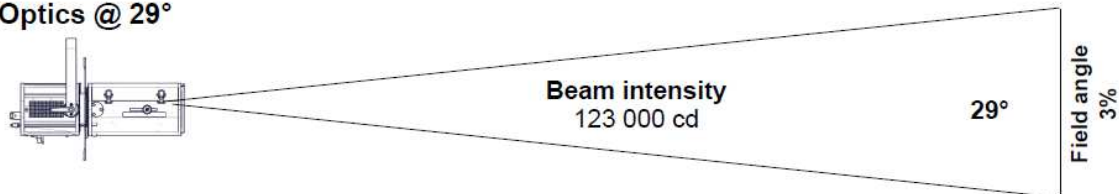


H= 525 mm L= 1010 mm W= 380 mm Y= 325 mm TU= TBD° O= 25 mm  
 H1= 250 mm L1= 410 mm W1= 250 mm TD= TBD°  
 H2= 330 mm L2= TBD mm

## Fotometrie 713 SX2 Silent

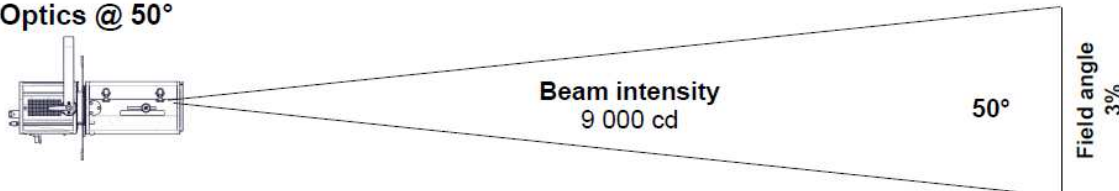
with LIF: CP92 source

### • Optics @ 29°



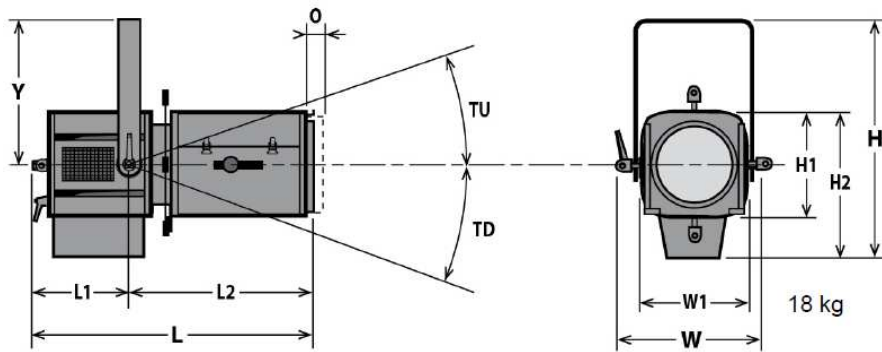
Distance	5 m	10 m	15 m	20 m	25 m	30 m
Diameter	2.6 m	5.2 m	7.8 m	10.3 m	12.9 m	15.5 m
Illumination	4 950 lux	1 250 lux	550 lux	310 lux	200 lux	140 lux

### • Optics @ 50°



Distance	5 m	10 m	15 m	20 m	25 m	30 m
Diameter	4.7 m	9.3 m	14 m	18.7 m	23.3 m	28 m
Illumination	370 lux	95 lux	41 lux	23 lux	15 lux	11 lux

## Rozměry 713 SX2 Silent



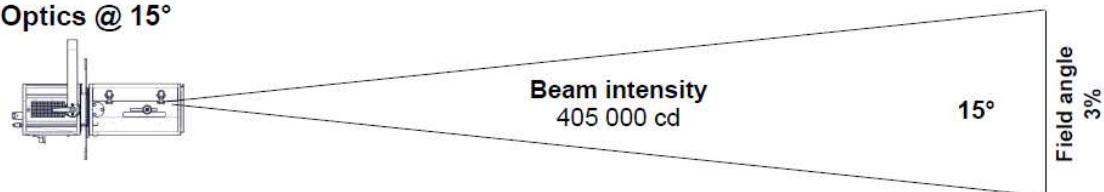
H= 525 mm L= 655 mm W= 380 mm Y= 325 mm TU= TBD° O= 25 mm  
 H1= 250 mm L1= 265 mm W1= 250 mm TD= TBD°  
 H2= 330 mm L2= TBD mm



## Fotometrie 714 SX2 Silent

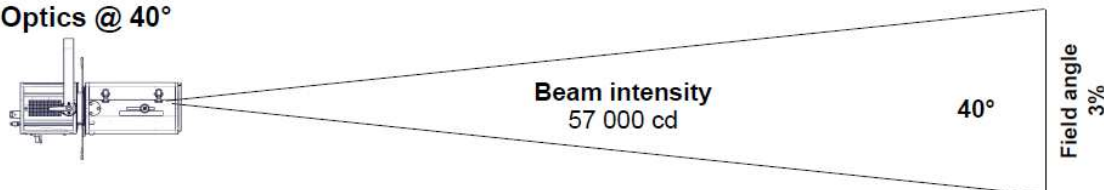
with LIF: CP92 source

### • Optics @ 15°



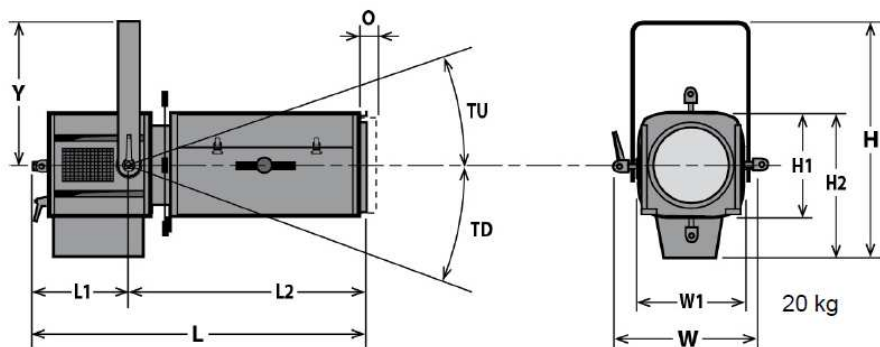
Distance	5 m	10 m	15 m	20 m	25 m	30 m
Diameter	1.3 m	2.6 m	3.9 m	5.3 m	6.6 m	7.9 m
Illumination	16 500 lux	4 100 lux	1 850 lux	1 050 lux	650 lux	460 lux

### • Optics @ 40°



Distance	5 m	10 m	15 m	20 m	25 m	30 m
Diameter	3.6 m	7.3 m	10.9 m	14.6 m	18.2 m	21.8 m
Illumination	2 300 lux	580 lux	260 lux	150 lux	95 lux	65 lux

## Rozměry 714 SX2 Silent



H= 525 mm	L= 740 mm	W= 380 mm	Y= 325 mm	TU= TBD°	O= 25 mm
H1= 250 mm	L1= 265 mm	W1= 250 mm		TD= TBD°	
H2= 330 mm	L2= TBD mm				

## Popis svítidla

