

## **Robert Juliat – tvarovací svítidla řady 700 SX2**

Ideální silná profilová svítidla pro všechny projekční vzdálenosti. Kombinace výkonu s hladkým plochým kuželem je ideální pro všechny střední i velká divadla, multifunkční prostory a operní domy. Jedná se o řadu čtyř typů svítidel s různými variabilními vyzařovacími úhly. Světlo mety vynikají velice zdařilým optickým systémem, kvalitními uzamykatelnými ořezovými clonami, tichým aktivním chlazením a jednoduchou údržbou. Osazení bezpečnou patičí G22 zaručuje spolehlivost, delší životnost světelného zdroje a možnost volby mezi 2000W nebo 2500W žárovkou.

### Specifikace

- Čtyři varianty svítidel
  - 710 SX2 – vyzařovací úhel 10/25°
  - 711 SX2 – vyzařovací úhel 8/16°
  - 713 SX2 – vyzařovací úhel 29/50°
  - 714 SX2 – vyzařovací úhel 15/40°
- Určeno pro žárovku 2kW (CP92) nebo žárovku 2,5kW (CP91), 230V, životnost 400 hod., patice G22
- Výjimečná optická kvalita díky továrně nastavené dvoj-kondenzorové SX optice
- Uzamykací systém patice drží žárovku bezpečně na místě v jakékoli poloze svítidla
- Dvojitá drážka pro použití iris a držáku goba společně – současné ostření
- Ořezové clony jsou vyjímatelné kvůli čištění a transportu
- Zámek ořezových clon brání jejich nechtěnému posunutí
- Unikátní držák goba velikosti A – pro skleněná i kovová goba
- 90° rotace tubusu, drážky a předního příslušenství
- Interní držák skleněného filtru
- Plynulé ostření v jakémkoli úhlu dle stupnice na boku
- Ukazatel náklonu (Tilt) na držáku (lyře)
- Vše vyrobeno s plnou kontrolou kvality ve Francii
- Tichý chod ventilátorů pro televizní studia a operní domy
- Silné plechové tělo pro dlouhou životnost
- Ergonomické úchytky pro bezpečnost při práci ve výškách nebo při nošení
- Náhradní díly a příslušenství jsou totožné i pro řadu výbojkových a LED svítidel
- Snadný přístup ke všem dílům pro čištění a údržbu – vyjímatelné zrcadlo, kondenzor a lampový modul



**710 SX2**



**711 SX2**



**713 SX2**

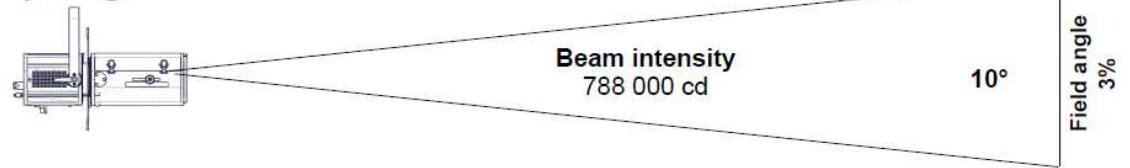


**714 SX2**

## Fotometrie 710 SX2

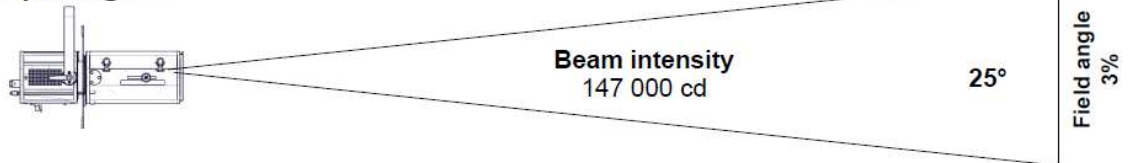
with LIF: CP91 source

### • Optics @ 10°



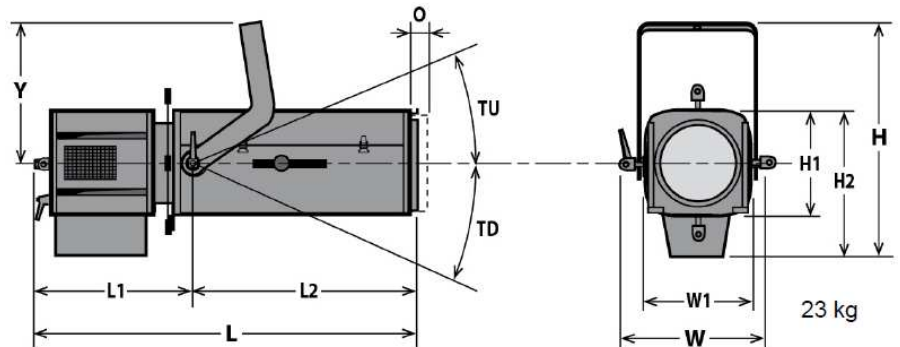
<b>Distance</b>	10 m	20 m	30 m	40 m	50 m	60 m
<b>Diameter</b>	1.7 m	3.5 m	5.2 m	7 m	8.7 m	10.5 m
<b>Illumination</b>	7 900 lux	2 000 lux	880 lux	500 lux	320 lux	220 lux

### • Optics @ 25°



<b>Distance</b>	10 m	20 m	30 m	40 m	50 m	60 m
<b>Diameter</b>	4.4 m	8.9 m	13.3 m	17.7 m	22.2 m	26.6 m
<b>Illumination</b>	1 500 lux	370 lux	170 lux	95 lux	60 lux	41 lux

## Rozměry 710 SX2

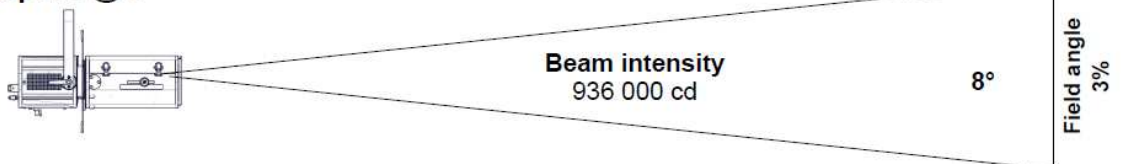


H= 525 mm    L= 925 mm    W= 380 mm    Y= 325 mm    TU= TBD°    O= 25 mm  
 H1= 250 mm    L1= 410 mm    W1= 250 mm    TD= TBD°  
 H2= 330 mm    L2= TBD mm

## Fotometrie 711 SX2

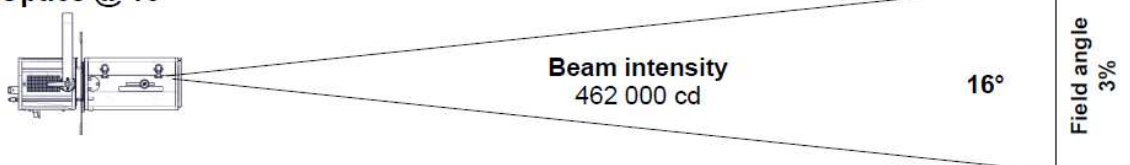
with LIF: CP91 source

### • Optics @ 8°



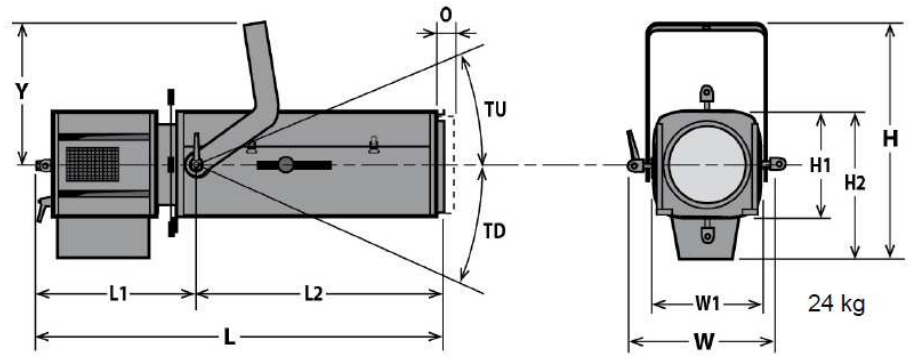
<b>Distance</b>	10 m	20 m	30 m	40 m	50 m	60 m
<b>Diameter</b>	1.4 m	2.8 m	4.2 m	5.6 m	7 m	8.4 m
<b>Illumination</b>	9 400 lux	2 350 lux	1 050 lux	590 lux	380 lux	270 lux

### • Optics @ 16°



<b>Distance</b>	10 m	20 m	30 m	40 m	50 m	60 m
<b>Diameter</b>	2.8 m	5.6 m	8.4 m	11.2 m	14.1 m	16.9 m
<b>Illumination</b>	4 650 lux	1 200 lux	520 lux	290 lux	190 lux	130 lux

## Rozměry 711 SX2

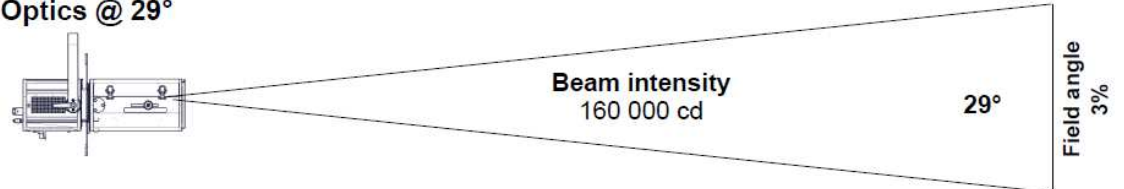


H= 525 mm    L= 1010 mm    W= 380 mm    Y= 325 mm    TU= TBD°    O= 25 mm  
 H1= 250 mm    L1= 410 mm    W1= 250 mm    TD= TBD°  
 H2= 330 mm    L2= TBD mm

## Fotometrie 713 SX2

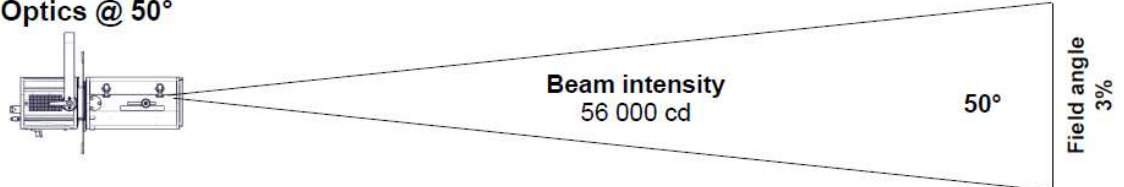
with LIF: CP91 source

### • Optics @ 29°



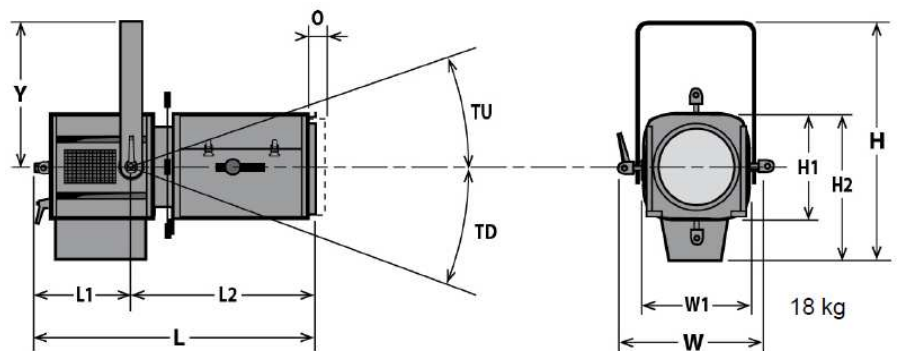
Distance	5 m	10 m	15 m	20 m	25 m	30 m
Diameter	2.6 m	5.2 m	7.8 m	10.3 m	12.9 m	15.5 m
Illumination	6 500 lux	1 650 lux	720 lux	410 lux	260 lux	180 lux

### • Optics @ 50°



Distance	5 m	10 m	15 m	20 m	25 m	30 m
Diameter	4.7 m	9.3 m	14 m	18.7 m	23.3 m	28 m
Illumination	2 250 lux	570 lux	250 lux	150 lux	90 lux	65 lux

## Rozměry 713 SX2



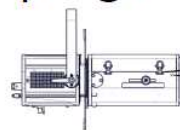
H= 525 mm    L= 655 mm    W= 380 mm    Y= 325 mm    TU= TBD°    O= 25 mm  
 H1= 250 mm    L1= 265 mm    W1= 250 mm    TD= TBD°  
 H2= 330 mm    L2= TBD mm



## Fotometrie 714 SX2

with LIF: CP91 source

### • Optics @ 15°



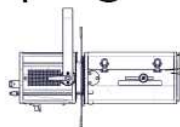
**Beam intensity**  
490 000 cd

15°

Field angle  
3%

<b>Distance</b>	5 m	10 m	15 m	20 m	25 m	30 m
<b>Diameter</b>	1.3 m	2.6 m	3.9 m	5.3 m	6.6 m	7.9 m
<b>Illumination</b>	20 000 lux	4 950 lux	2 200 lux	1 250 lux	790 lux	550 lux

### • Optics @ 40°



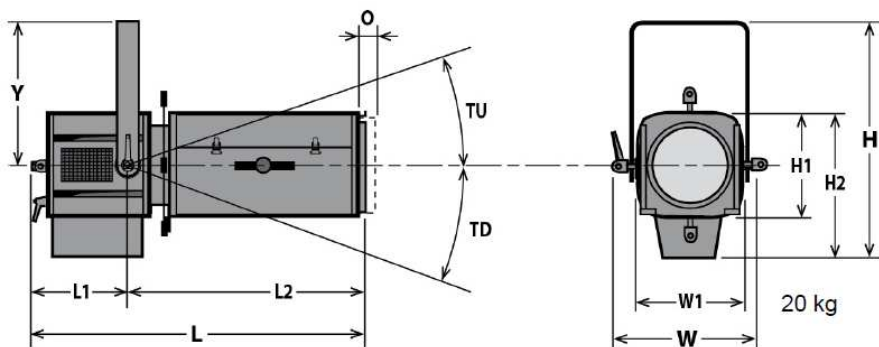
**Beam intensity**  
82 000 cd

40°

Field angle  
3%

<b>Distance</b>	5 m	10 m	15 m	20 m	25 m	30 m
<b>Diameter</b>	3.6 m	7.3 m	10.9 m	14.6 m	18.2 m	21.8 m
<b>Illumination</b>	3 300 lux	830 lux	370 lux	210 lux	140 lux	95 lux

## Rozměry 714 SX2



H= 525 mm    L= 740 mm    W= 380 mm    Y= 325 mm    TU= TBD°    O= 25 mm  
 H1= 250 mm    L1= 265 mm    W1= 250 mm    TD= TBD°  
 H2= 330 mm    L2= TBD mm

## Popis svítidla

