

Robert Juliat – sledovací reflektor ALEX

Halogenový sledovací reflektor Alex je určen pro delší vzdálenosti svícení. Dobře se kombinuje s konvenčním divadelním osvětlením a nabízí perfektní, stejnoměrný kužel světla. Díky konzistenci barevné teploty během stmívání je také vhodným řešením pro citlivé kamery v TV či balety, opery, apod. Alex je osazen optikou 7°/14,5°.

Specifikace:

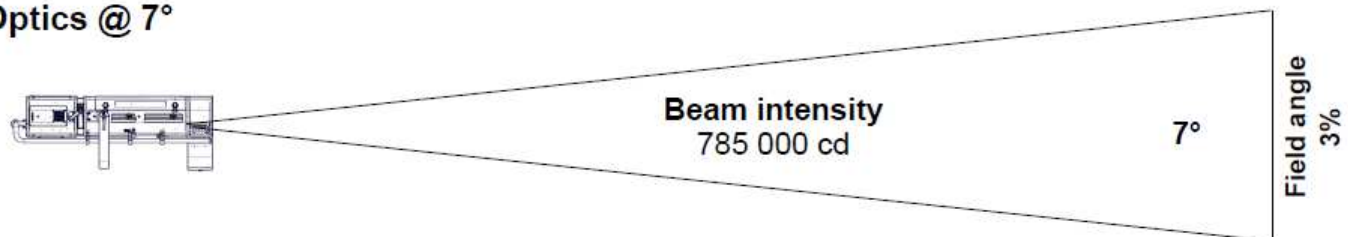
- Určen pro žárovku 2kW, 230/240V, patice G22 nebo pro žárovku 2,5kW, 230/240V, patice G22
- Dvoučočkový SX optický systém, továrně nastavený
- Plně uzavíratelná iris clona v kazetě
- Chlazení světelného zdroje tichým ventilátorem
- Držák goba velikosti „A“ (pro skleněná i kovová)
- Stmívání beze změny barevné teploty + ergonomické ovládání
- Vestavěný frost filtr pro rychlé změkčení bez nutnosti přenastavení čoček
- Volitelný horizontální ořez (horizontal chopper)
- Vestavěný držák skleněného filtru pro dlouhoživotnostní použití
- Vydímatelné držáky (rámečky) pro snadnou výměnu filtrů
- Spodní manuální měnič barev (6 filtrů)
- Snadné ostření jakéhokoli úhlu pomocí ukazatele na boku
- Volitelný nastavitelný držák (lyra) pro svícení „nad hlavou“
- Perfektní vyvážení pro snadnou práci
- Volitelné originální stativy Robert Juliat s jemným otáčením
- Zapínání i vypínání na svítidle
- Kabel 3m
- Kompaktní a výkonný design s ergonomickými úchyty, pevná kovová konstrukce, snadný přístup pro čištění či servis
- Vyroben ve Francii



Fotometrie

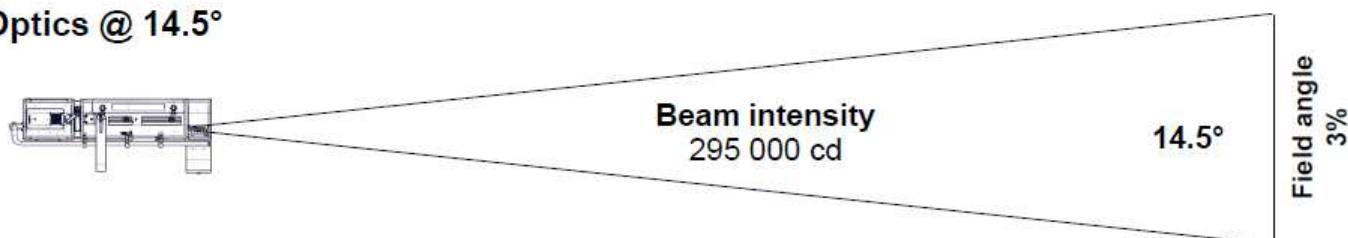
with LIF: CP91 source

• Optics @ 7°



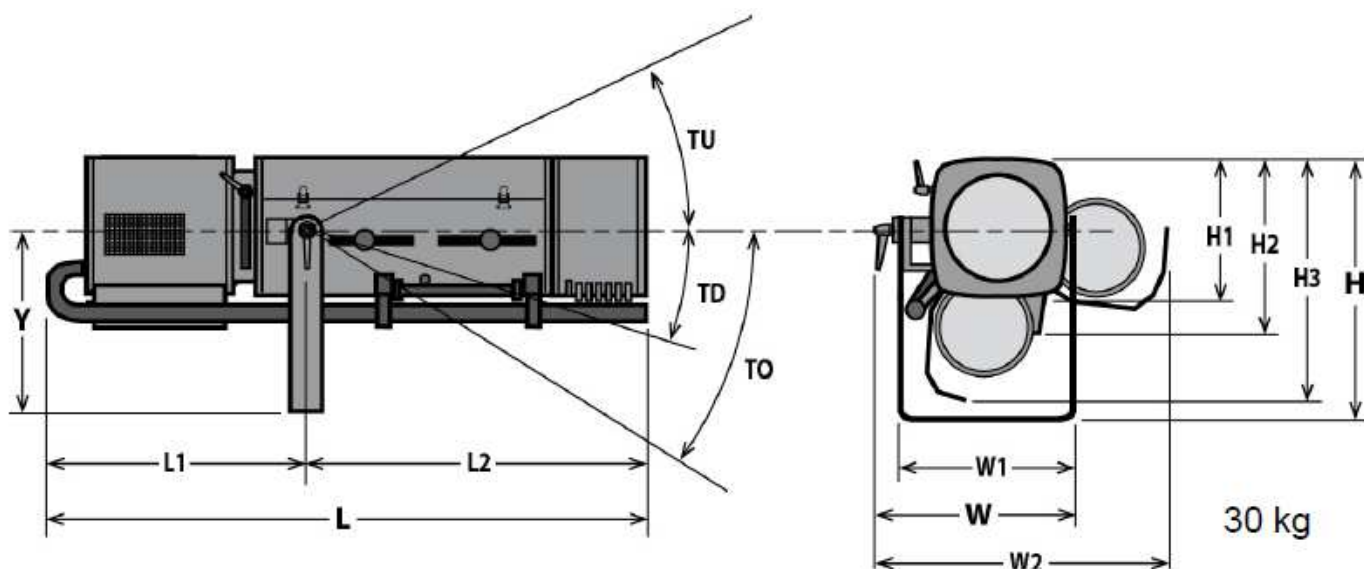
Distance	15 m	20 m	25 m	30 m	35 m	40 m
Diameter	1.8 m	2.4 m	3.1 m	3.7 m	4.3 m	4.9 m
Illumination	3 500 lux	2 000 lux	1 300 lux	880 lux	650 lux	500 lux

• Optics @ 14.5°



Distance	15 m	20 m	25 m	30 m	35 m	40 m
Diameter	3.8 m	5.1 m	6.4 m	7.6 m	8.9 m	10.2 m
Illumination	1 350 lux	740 lux	480 lux	330 lux	250 lux	190 lux

Rozměry:



H= 450 mm	L= 1190 mm	W= 410 mm	Y= 325 mm
H1= 250 mm	L1= 500 mm	W1= 350 mm	
H2= 320 mm	L2= 690 mm	W2= 570 mm	
H3= 460 mm			