

Robert Juliat – sledovací reflektory ARAMIS

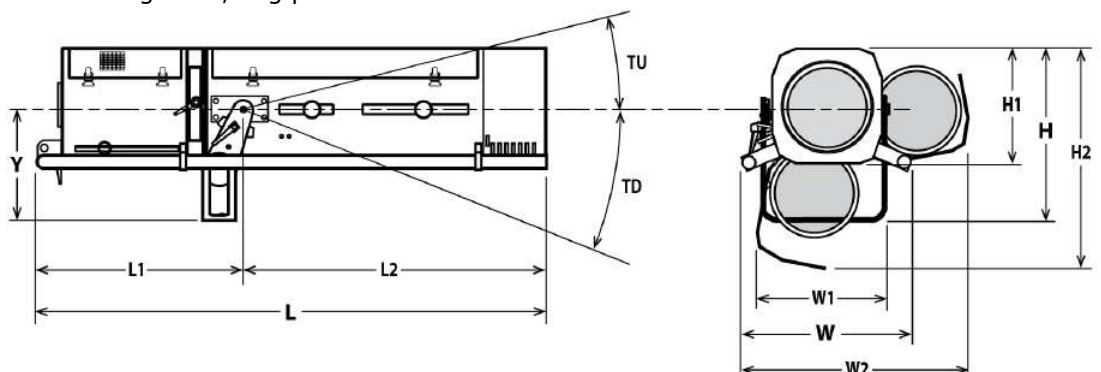
Řada sledovacích reflektorů Aramis od Robert Juliat je vhodná pro svícení na dlouhé vzdálenosti ve velkých prostorách, jako jsou operní domy, muzikály, koncerty či sportovní stadiony. Jsou konstruovány tak, aby odolávaly nepohodlí na turné. V nabídce jsou dva typy, které se liší použitými předřadníky.



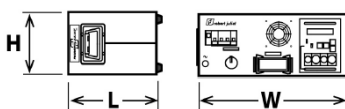
Specifikace

- Optika 4,5°/8°
- Určen pro výbojku HMI 2500W/S XS, 6000 K, 240000 lm, 500 hod., SFa 21 (bezp. lampa bez rizika exploze, netřeba ochranné prvky)
- Továrně nastavená optika s kondensorem Quartz pro oslnivý výstup a perfektní paprsek
- Dva typy: **1013+** - magnetický předřadník
1013+M - elektronický předřadník
- Krytá a 100% uzavíratelná iris clona
- Ergonomický manuální stmívač – beze změny barevné teploty
- Držák goba velikosti B
- Skleněný frost, manuálně ovládaný páčkou
- CTO filtr 5500 K – 3400 K, manuálně ovládaný páčkou
- Horizontální ořezové clony (volitelné)
- 6-ti barevný spodní manuální měnič barev s vyjímatelnými rámečky na filtry
- Rychlé ostření v jakémkoli úhlu – ukazatele na boku svítidla
- Nastavitelný držák (lyra) pro svícení „nad hlavou“
- Precizní vyvážení – stabilní pohyb i na dlouhé vzdálenosti
- Vyroben ve Francii pod plnou kontrolou kvality
- Oddělený předřadník pro snazší přenášení a údržbu
- Hot restrike
- Vysoce efektivní více zónové chlazení lampy
- Pevné kovové tělo
- Velké ergonomické madlo
- Všechny pohyblivé části pracují jemně, i když jsou zahřáté
- Všechny části jsou snadno dostupné pro čištění a servis
- Všechny důležité díly jsou vyjímatelné pro údržbu a čištění (zrcadlo, optika, patice s lampou)
- Bezpečnostní spínač chránící přístup k lampě
- Dodává se v pevném kartónovém obalu s iris clonou, měničem barev, držákem goba, CTO filtrem, frostovým sklem, nářadím a díly
- Hmotnost 1013+: 59 kg + 31 kg předřadník
1013+M: 59 kg + 14,5 kg předřadník

Rozměry



W= 450 mm
 H= 185 mm
 L= 345 mm

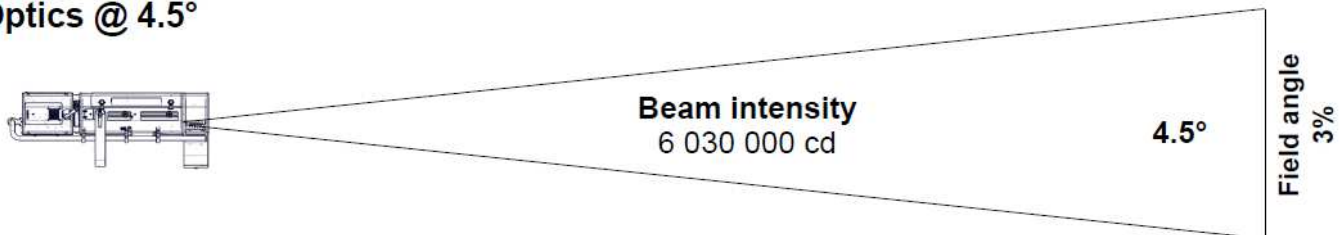


H= 505 mm L= 1490 mm W= 550 mm Y= 350 mm TU= 35°
 H1= 320 mm L1= 640 mm W1= 300 mm TD= 42°
 H3= TBD mm L2= 850 mm W2= 700 mm

Fotometrie

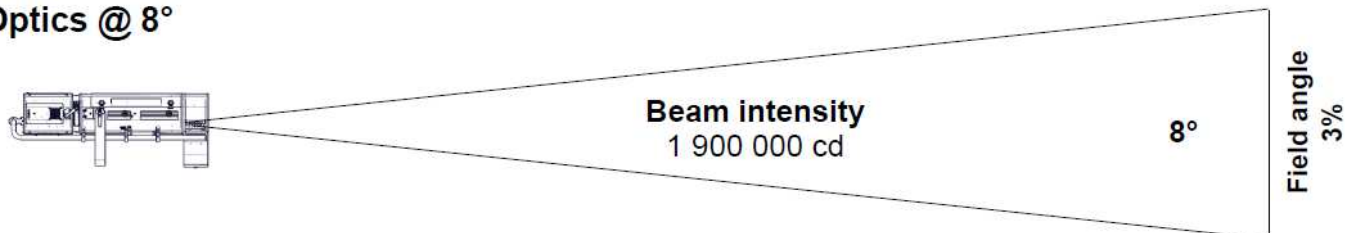
with HMI 2500W/S XS (Osram) source

• Optics @ 4.5°

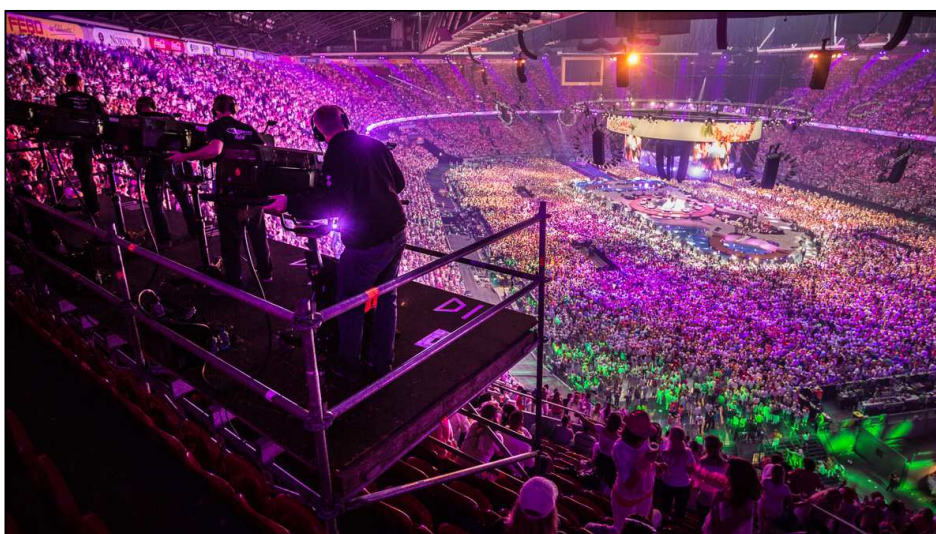


Distance	30 m	40 m	50 m	60 m	70 m	80 m
Diameter	2.4 m	3.1 m	3.9 m	4.7 m	5.5 m	6.3 m
Illumination	6 800 lux	3 800 lux	2 450 lux	1 700 lux	1 250 lux	950 lux

• Optics @ 8°



Distance	30 m	40 m	50 m	60 m	70 m	80 m
Diameter	4.2 m	5.6 m	7 m	8.4 m	9.8 m	11.2 m
Illumination	2 150 lux	1 200 lux	770 lux	530 lux	390 lux	300 lux



Volitelné příslušenství:

- horizontální ořezové clony
- stranový měnič barev
- dálkový ovladač 0/+10 V s 1 m nebo 3 m kabelem XLR4 a svorkami
- stativy (GT4000, GT4000S) a monopod JPP
- úchyt na konstrukci
- mini držák (lyra) se šrouby
- motor pro rotaci goba + držák goba
- hledáček
- transportní obal (case)