

Robert Juliat – sledovací reflektor BUXIE

Buxie je výbojkovou verzí halogenového sledovacího reflektoru Cricket a nabízí stejnou optiku 10,5°/22,5°.

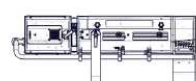
- určen pro výbojku MSD 575W HR, patice G22, 6000K, 46000lm, životnost 2000 hod.
- chlazení světelného zdroje tichým ventilátorem
- dvoučočkový kondenzorový optický systém
- 2x plně uzavíratelná iris – jednou pro redukci kužele a jednou pro jemné stmívání
- kompaktní a výkonný design s ergonomickými úchyty a dobrým přístupem pro údržbu



Svítilno je standardně dodáváno s manuálním měničem šesti filtrů (stranovým), gobodržákem velikosti A a vyjímatelnými iris clonami s black-out (2x) a přívodním kabelem - 3m.

Fotometrie

with MSD 575W HR (Philips) source

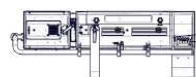


Beam intensity
338 000 cd

10.5°

Field angle
3%

Distance	10 m	15 m	20 m	25 m	30 m	35 m
Diameter	1.8 m	2.8 m	3.7 m	4.6 m	5.5 m	6.4 m
Illumination	3 400 lux	1 550 lux	850 lux	550 lux	380 lux	280 lux



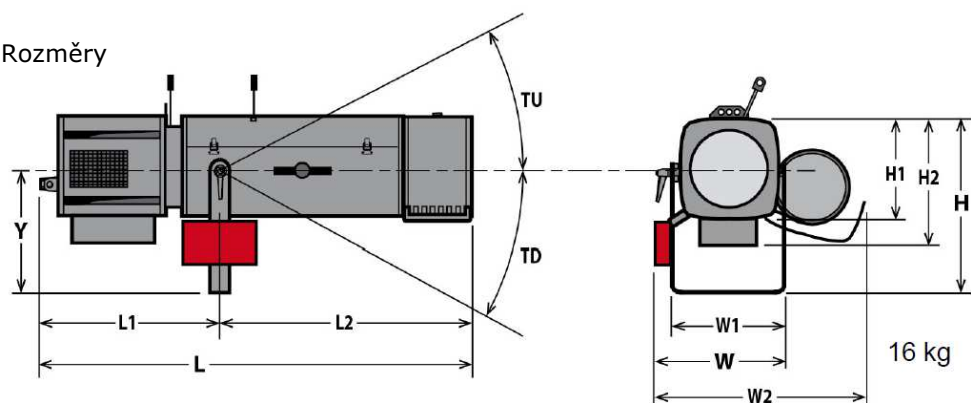
Beam intensity
113 000 cd

22.5°

Field angle
3%

Distance	10 m	15 m	20 m	25 m	30 m	35 m
Diameter	4 m	6 m	8 m	9.9 m	11.9 m	13.9 m
Illumination	1 150 lux	510 lux	290 lux	190 lux	130 lux	95 lux

Rozměry



H= 390 mm	L= 920 mm	W= 330 mm	Y= 283 mm
H1= 208 mm	L1= 350 mm	W1= 208 mm	
H2= 265 mm	L2= 570 mm	W2= 490 mm	

PSU

W= 71 mm
H= 162 mm
L= 245 mm
2.8 Kg