

## Robert Juliat – 312 a 326 (výbojková řada Cin'k)

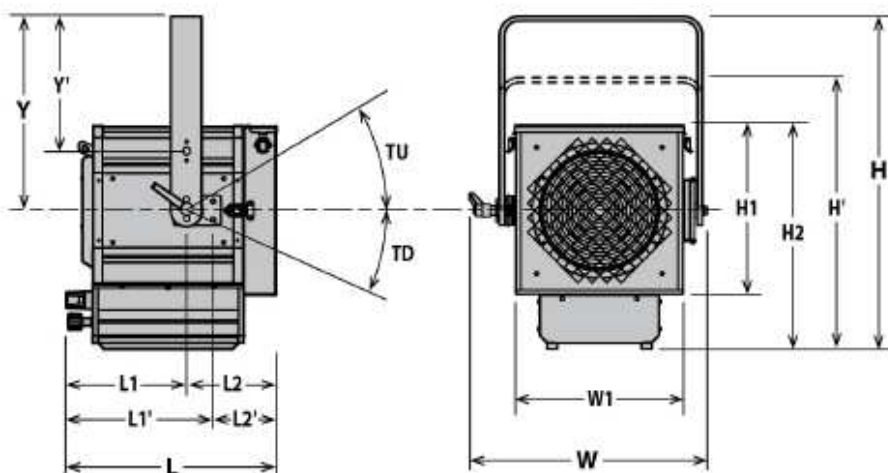
Výkonná výbojková svítidla pro divadla a balet, to je řada Cin'k. 250mm Fresnelová čočka zajišťuje silný výkon a divadelním provozem inspirovaná přední kazeta na filtry nepropouští parazitní světlo. Hladké stmívání je možné pomocí DMX shutteru - Jalousie 2.

### Specifikace

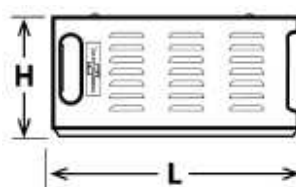
- Čtyři varianty svítidel
  - **312LF** - MSR(MSD, HSR) 1200W, patice G22
  - **326LFV** - MSR(HMI) 2500W, patice G38, hot restrike
  - **326LFV(DMX)** - MSR(HMI) 2500W, patice G38, hot restrike, DMX
  - **326LFVE** - MSR(HMI) 2500W, patice G38, hot restrike, el. předřadník
- Průměr (Fresnel) čočky 250mm
- Divergence - 6° - 53° (312LF)
  - 7° - 56° (326LFV, 326LFV(DMX), 326LFVE)
- Oddělený předřadník pro snadné přenášení a údržbu
- Volitelné digitální clony - Jalousie 2 pro stmívání
- Divadelní přední kazeta zabraňuje parazitnímu světlu a neodvádí pozornost diváka ani účinkujícího (u modelů 326LFV, 326LFV(DMX) a 326LFVE je kazeta opatřena ventilátorem pro ochranu filtrů)
- Dvojitá drážka pro klapky a rámeček
- Efektivní chlazení bez pronikání světla
- Snadný přístup předem pro údržbu nebo čištění (vyjímatelné díly - kabel, zrcadlo, kondenzor, patice)
- Ukazatel výstupního úhlu na boku svítidla
- Ukazatel náklonu u lyry
- Silná plechové tělo pro dlouhou životnost
- Pohyblivé díly pracují jemně, i když jsou horké
- Ergonomické úchytky pro bezpečnost při práci ve výškách nebo při nošení
- Vše vyrobeno s plnou kontrolou kvality ve Francii
- Dodáváno s rámečkem, ochranou mřížkou a přívodním kabelem 3m
- Hmotnost
  - 312LF - 16 kg + 23 kg předřadník
  - 326LFV - 24 kg + 31 kg předřadník
  - 326LFV(DMX) - 24 kg + 32 kg předřadník
  - 326LFVE - 24 kg + 14,5 kg předřadník



### Rozměry 352LF

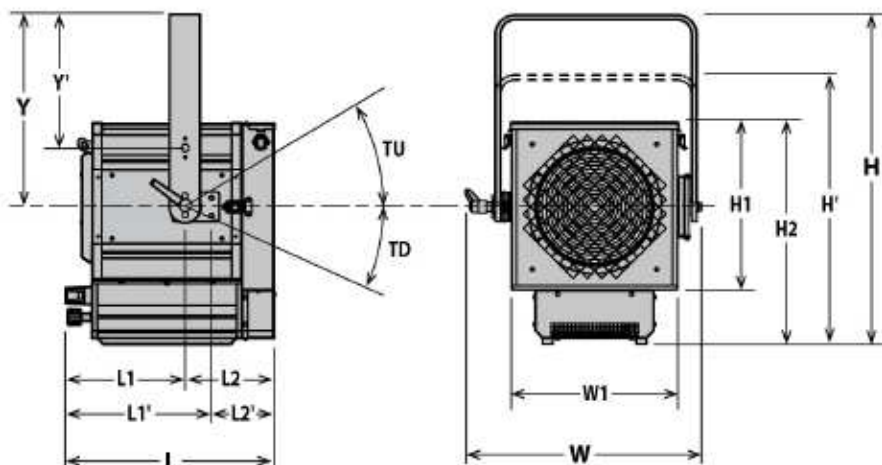


H= 510 mm    L= 425 mm    W= 465 mm    Y= 270 mm  
 H'= 630 mm    L1= 250 mm    W1= TBD mm    Y'= 390 mm  
 H1= TBD mm    L1'= 290 mm  
 H2= 410 mm    L2= TBD mm

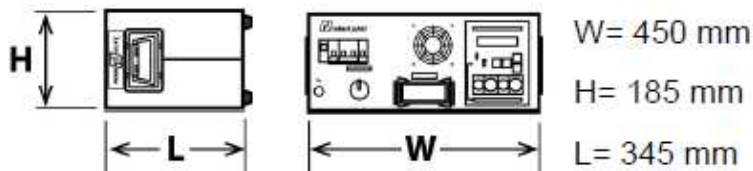


W= 185 mm  
 H= 200 mm  
 L= 450 mm

## Rozměry 326LFV, 326LFV(DMX) a 326LFVE



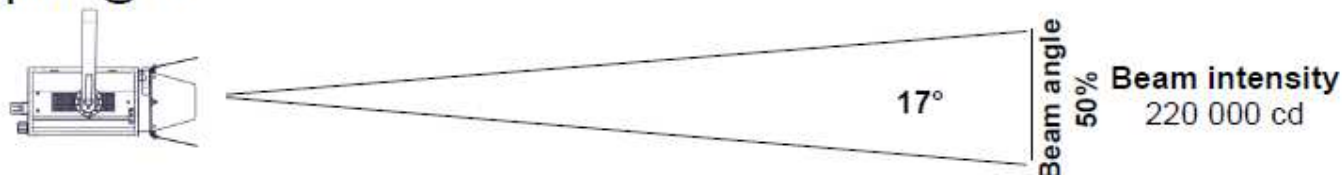
H= 560 mm      L= 425 mm      W= 465 mm      Y= 270 mm  
 H'= 670 mm      L1= 250 mm      W1= TBD mm      Y'= 390 mm  
 H1= TBD mm      L1'= 290 mm  
 H2= 480 mm      L2= TBD mm



## Fotometrie - 312LF

with MSD 1200W (Philips) source

### • Optics @ 17°

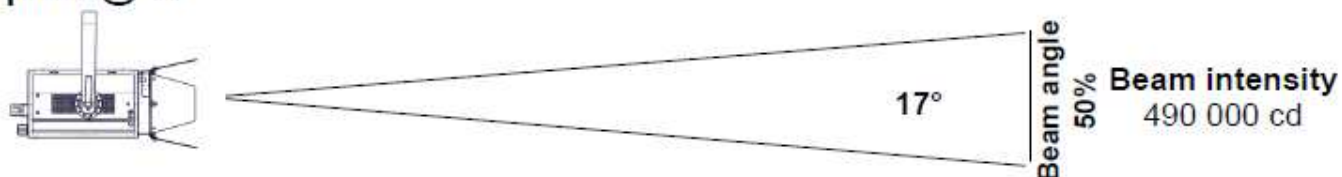


<b>Distance</b>	5 m	10 m	15 m	20 m	25 m	30 m
<b>Diameter</b>	1.5 m	3 m	4.5 m	6 m	7.5 m	9 m
<b>Illumination</b>	8 900 lux	2 250 lux	980 lux	560 lux	360 lux	250 lux

## Fotometrie - 326LFV, 326LFV(DMX) a 326LFVE

with MSR 2500W HR (Philips) source

### • Optics @ 17°



<b>Distance</b>	5 m	10 m	15 m	20 m	25 m	30 m
<b>Diameter</b>	1.5 m	3 m	4.5 m	6 m	7.5 m	9 m
<b>Illumination</b>	20 000 lux	4 950 lux	2 200 lux	1 250 lux	790 lux	550 lux