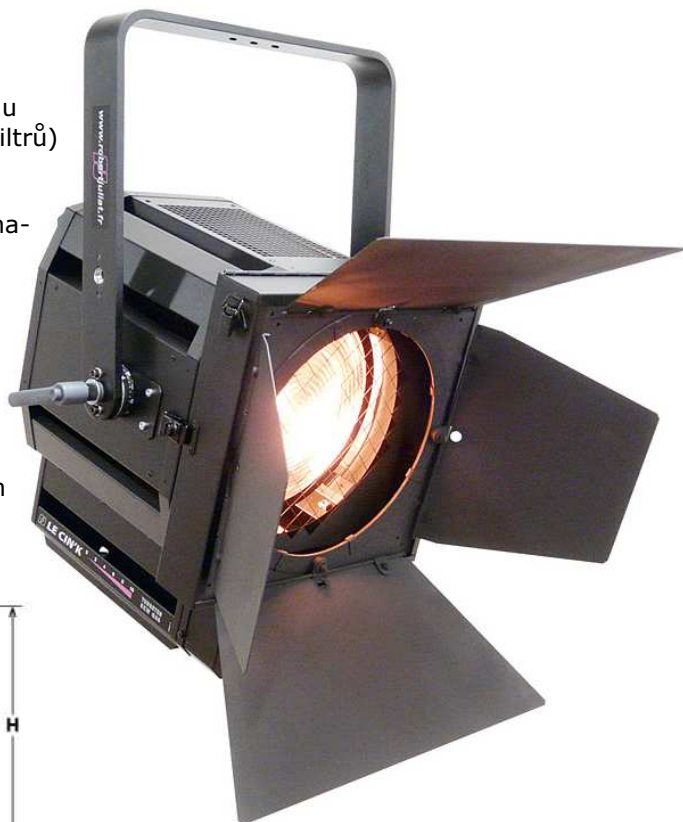


## Robert Juliat – 325 a 350 (halogenová řada Cin'k)

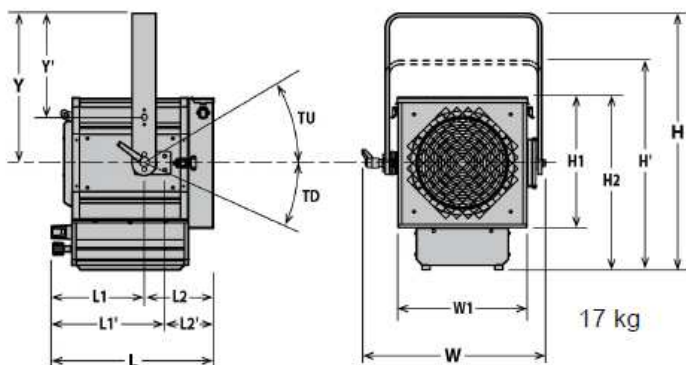
Řada Cin'k jsou svítidla navržena speciálně pro divadla. 250mm Fresnelová čočka poskytuje výstup, který převyšuje srovnatelná svítidla s 300mm čočkami. Divadelním provozem inspirovaná přední kazeta nepropouští žádné parazitní světlo. Ideálním silný halogenový zdroj je ideální pro divadla, operní domy, velké prostory a půjčovny techniky.

### Specifikace

- Tři varianty svítidel
  - **325LF** (patice G22, žárovka 2kW CP92 nebo žárovka 2,5kW CP91)
  - **350LF** (patice G38, žárovka 5kW CP85)
  - **350LFV** (patice G38, žárovka 5kW CP85) s ventilátorem
- Průměr (Fresnel) čočky 250mm
- Divergence - 7° - 52° (325LF)
  - 10° - 54° (350LF, 350LFV)
- Divadelní přední kazeta zabraňuje parazitnímu světlu a neodvádí pozornost diváka ani účinkujícího (u modelu 350LFV je kazeta opatřena ventilátorem pro ochranu filtrů)
- Dvojitá drážka pro klapy a rámeček
- Efektivní chlazení bez pronikání světla
- Snadný přístup předem pro údržbu nebo čištění (vyjímatelné díly – kabel, zrcadlo, kondensator, patice)
- Ukazatel výstupního úhlu na boku svítidla
- Ukazatel náklonu u lyry
- Silná plechové tělo pro dlouhou životnost
- Pohyblivé díly pracují jemně, i když jsou horké
- Ergonomické úchytky pro bezpečnost při práci ve výškách nebo při nošení
- Vše vyrobeno s plnou kontrolou kvality ve Francii
- Dodáváno s rámečkem, ochranou mřížkou a přívodním kabelem 3m

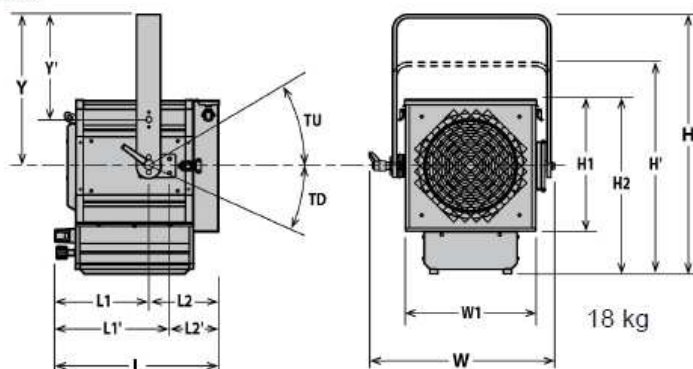


### Rozměry 352LF



H= 510 mm	L= 425 mm	W= 465 mm	Y= 270 mm
H'= 630 mm	L1= 250 mm	W1= TBD mm	Y'= 390 mm
H1= TBD mm	L1'= 290 mm		
H2= 410 mm	L2= TBD mm		

### Rozměry 350LF a 350LFV

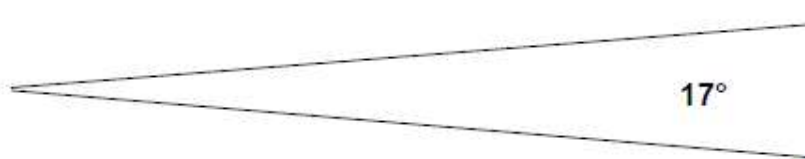
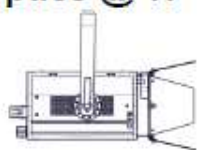


H= 560 mm	L= 425 mm	W= 465 mm	Y= 270 mm
H'= 670 mm	L1= 250 mm	W1= TBD mm	Y'= 390 mm
H1= TBD mm	L1'= 290 mm		
H2= 450 mm	L2= TBD mm		

## Fotometrie – 325LF

with LIF: CP91 source

### • Optics @ 17°



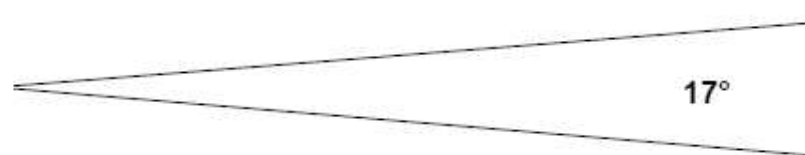
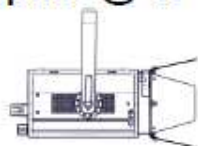
Beam angle  
50% **Beam intensity**  
200 000 cd

<b>Distance</b>	5 m	10 m	15 m	20 m	25 m	30 m
<b>Diameter</b>	1.5 m	3 m	4.5 m	6 m	7.5 m	9 m
<b>Illumination</b>	8 100 lux	2 050 lux	890 lux	510 lux	330 lux	230 lux

## Fotometrie – 350LF a 350LFV

with LIF: CP85 (CP29) source

### • Optics @ 17°



Beam angle  
50% **Beam intensity**  
400 000 cd

<b>Distance</b>	5 m	10 m	15 m	20 m	25 m	30 m
<b>Diameter</b>	1.5 m	3 m	4.5 m	6 m	7.5 m	9 m
<b>Illumination</b>	16 500 lux	4 050 lux	1 800 lux	1 010 lux	650 lux	450 lux

