

Robert Juliat – sledovací reflektory CRICKET

Halogenové sledovací reflektory Cricket nabízíme ve dvou verzích, obě s optikou 10,5°/22,5°.

Verze 2071116A:

- určena pro žárovku 1kW, 230/240V, patice GX9,5 nebo pro žárovku 1,2kW, 230/240V, patice GX9,5
- pasivní chlazení světelného zdroje vzduchem
- dvoučočkový kondenzorový optický systém
- kabel 3m
- kompaktní a výkonný design s ergonomickými úchyty

Verze 2071116 je stejná jako verze 2071116A kromě:

- určena pro žárovku 1kW, 230/240V, patice G22 nebo 1,2kW, 230/240V, patice G22 (vyšší svítivost)
- chlazení světelného zdroje ventilátorem

Svítlidla jsou standardně dodávány s manuálním měničem šesti filtrů (stranovým), gobodržákem velikosti A a vyjímatelnou iris clonou s black-out.



Fotometrie

2071116A:

with LIF: CP70 - ANSI: FVA/FVB source



Beam intensity
283 500 cd

10.5°

Field angle
3%

Distance	5 m	10 m	15 m	20 m	25 m	30 m
Diameter	0.9 m	1.8 m	2.8 m	3.7 m	4.6 m	5.5 m
Illumination	11 500 lux	2 850 lux	1 300 lux	710 lux	460 lux	320 lux



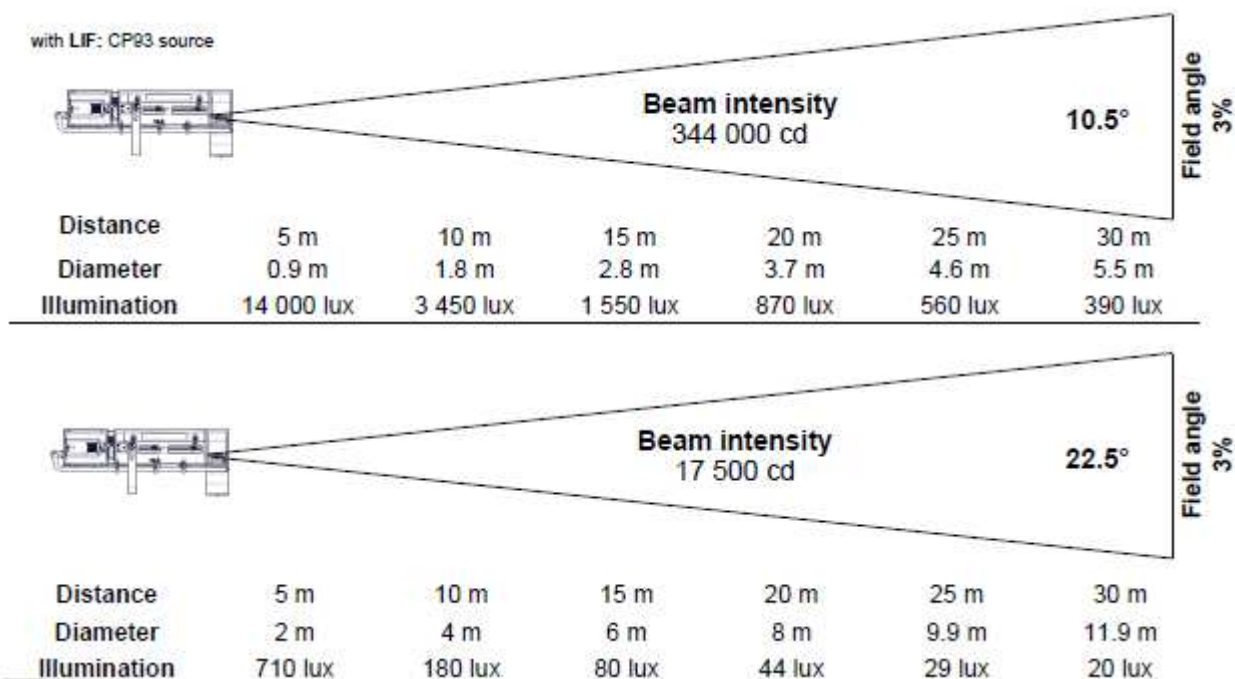
Beam intensity
14 400 cd

22.5°

Field angle
3%

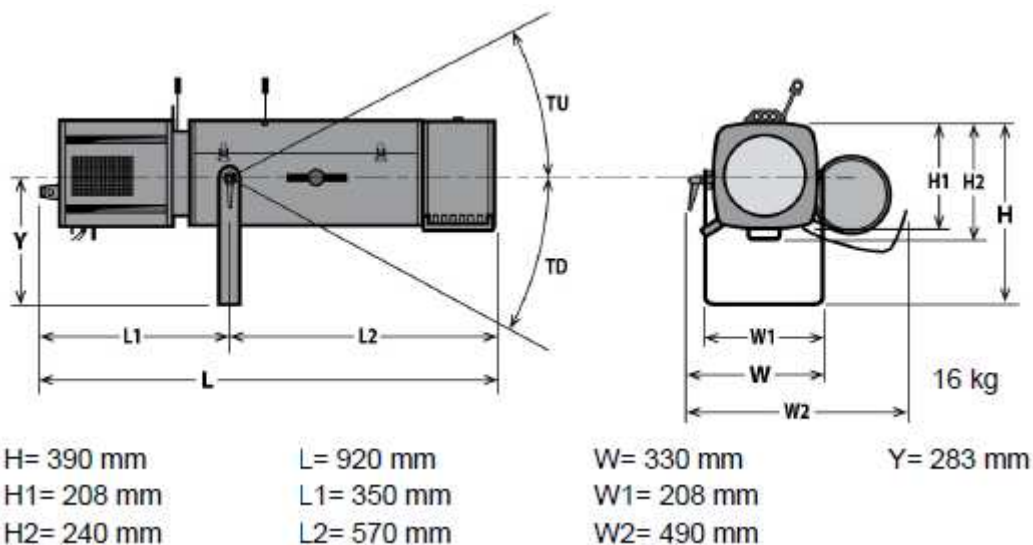
Distance	5 m	10 m	15 m	20 m	25 m	30 m
Diameter	2 m	4 m	6 m	8 m	9.9 m	11.9 m
Illumination	580 lux	150 lux	65 lux	37 lux	24 lux	17 lux

2071116:



Rozměry

2071116A:



2071116:

