

Robert Juliat – plošné svítidlo Dalis 861

Dalis 861 je perfektní alternativa k tradičním washlight svítidlům. Sdílí stejné vlastnosti ovládání, míchání barev, pokrytí a tichého provozu jako Dalis 860 a jako wash ideálně doplňuje řadu svítidel Dalis, ve které najdeme horizontový Dalis 860 (Cyclight) a forbinové Dalis 862 a 862S (Footlight).

Svítidlo má obdélníkový tvar s 24-mi asymetrickými mikro-reflektory a 8 barev LED (6 barev + teplá a studená bílá) uspořádaných ve čtyřech řadách. Dalis washlight dává přístup k širokému spektru nasycených barev i pastelových tónů. Nabízí velmi široký světelný výstup a perfektní rovnoměrnost pokrytí. Je ideálním řešením pro boční svícení, nízké osvětlení pro tanec a jako krátká forma cykloramy.

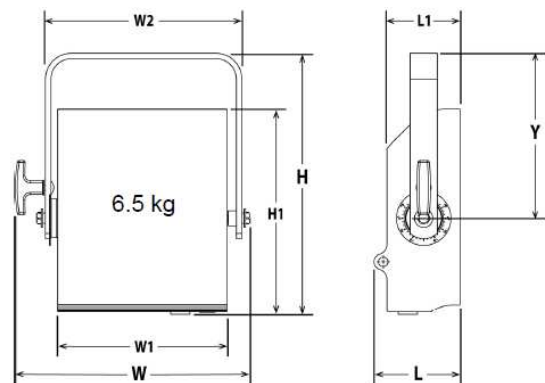
Specifikace

- Světelný zdroj LED – 150 W, životnost 40.000 hod., světelný výstup 10.239 lm, příkon 138 W
- Exkluzivní, patentovaný optický systém se 24-mi mikro asymetrickými reflektory pro rovnoměrné nasvícení svislých ploch, vyzářovací úhel 90°
- Vysoká účinnost, super světelný výkon, malá spotřeba energie
- Dlouhá životnost + nízké nároky na údržbu
- Vysoce propustná optika, potažená ochranným filtrem, zajišťuje optimální světelnou propustnost
- 8-mi barevný systém míchání barev: červená, zelená, modrá, Royal blue, amber, azurová, teplá bílá (2200K) a studená bílá (6500K)
- Velmi široký barevný gamut
- Působivá škála pastelových tónů
- Skutečně laditelná barevná teplota bílé barvy, od velmi teplé (2200 K) po denní světlo (6500 K)
- 16-ti bitové řízení a stmívání každé barvy
- Perfektní stmívání bez blikání i v intenzitách pod 20%
- Lineární stmívání beze změny barvy či teploty s nastavitelnou dobou odezvy pro rychlé nebo pomalé stmívání (simulace halogenového zdroje)
- Strobe – nezávisle řízená rychlost a doba
- Režim snadného ovládání s přednastavenými kalibrovanými barvami, ovládáním intenzity a barevné teploty
- Protokoly DMX, RDM, Art-Net, sACN
- Ethernet-DMX nód RJ45 in / DMX out (propojení)
- Zabudované elektronické napájení zabráňuje blikání
- Snadné nastavení pomocí tlačítek nebo dálkově po RDM – integrovaný displej
- Zobrazení úhlu náklonu pro dokonalé vyrovnání celé řady svítidel
- Napájení Neutrik® PowerCon TRUE1 in / out
- Vyrobeno v Evropě pod plnou kontrolou kvality
- Pasivní chlazení = tichý chod a méně údržby
- Elektronický systém řízení teploty zajišťuje max. výkonnost systému bez nebezpečí přehřátí

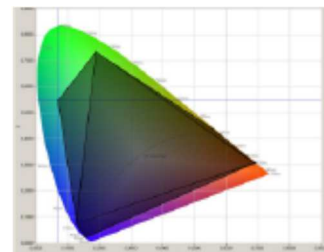


Volitelné příslušenství

- Napájecí a datové kabely a propojky
- Háky na zavěšení
- Bezpečnostní lanko



H= 385 mm L= 127 mm W= 346 mm Y= 243 mm
 H1= 303 mm L1= 108 mm W1= 250 mm
 W2= 289 mm



Barvy

Červená – 9 W / 694 lm
 Zelená – 13 W / 1.000 lm
 Modrá – 13 W / 350 W
 Royal modrá – 13 W / 1.923 lm
 Azurová (cyan) – 12 W / 448 lm
 Amber – 13 W / 592 lm
 Teplá bílá (2200 K) – 33 W / 1.992 lm / CRI80
 Studená bílá (6500 K) – 33 W / 2.240 lm / CRI70