

Robert Juliat – sledovací reflektory FLO

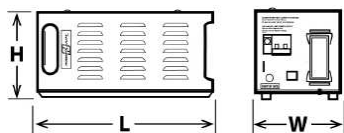
Sledovací reflektor Flo je dostatečně malý na to, aby mohl být uchycen a používán na příhradové konstrukci a dostatečně velký na to, aby zapůsobil. Kombinace kompaktních rozměrů, vysokého výkonu (soupeřícího s 2500 W halogeny), hot restrike lampy a elektronického předřadníku, z něj dělá ideální nástroj pro půjčovny techniky a touringové společnosti. Flo se stal v mnoha velkých divadlech, televizních studiích či na koncertech a turné měřítkem pro výběr správného sledovacího svítidla. V nabídce jsou dva typy, a to klasický (1459) a s možností ovládání motorizovaného stmívání a lampy po DMX (1459B).

Specifikace

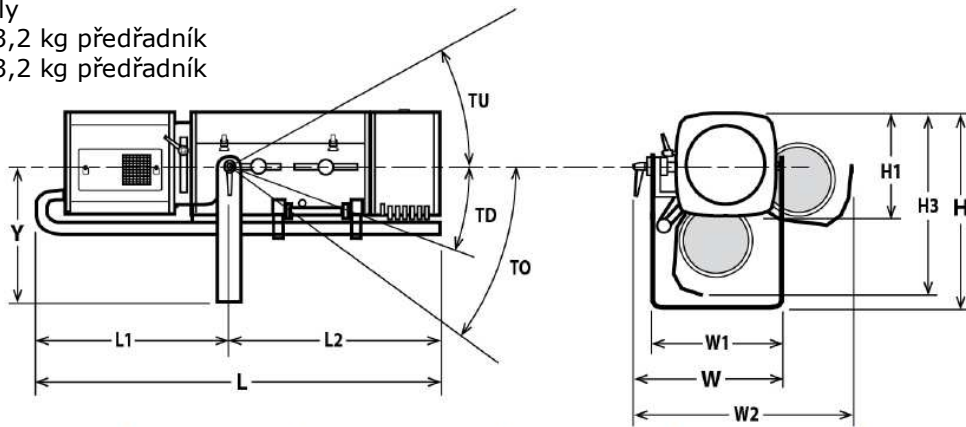
- Optika 13°/24°
- Určen pro výbojku MSR 1800 W DE, 6000 K, 145.000 lm, 750h., SFC 15,5-6
- Továrně nastavená optika s dvojitým kondensorem (SX)
- Kompaktní a účelný design + velké ergonomické držáky okolo svítidla
- DMX ovladatelný motorizovaný stmívač a zapínání lampy (verze 1459B)
- Krytá a 100% uzavíratelná iris clona
- Ergonomický manuální stmívač - 100% uzavíratelný - beze změny barevné teploty
- Držák goba velikosti A (100 mm)
- Skleněný frost, manuálně ovládaný páčkou
- IR filtr, manuálně ovládaný páčkou (doporučené použití při širokém vyzařovacím úhlu nebo při používání tmavých fólií a úzkém vyzařovacím úhlu)
- Horizontální ořezové clony (volitelné)
- Vnitřní držák skleněného filtru
- 6-ti barevný stranový manuální měnič barev s vyjímatelnými rámečky na filtry
- Možnost instalace scrolleru barevných filtrů a jeho řízení a napájení pomocí vestavěného XLR (24 V + DMX) výstupního konektoru (verze 1459B)
- RJ NET – provozní informace na displeji o úrovni stmívání, provozních hodinách či stavu (verze 1459B)
- Rychlé ostření v jakémkoli úhlu – ukazatele na boku svítidla
- Ukazatel náklonu na boku (lyře) svítidla
- Nastavitelný držák (lyra) pro svícení „nad hlavou“ (volitelné)
- Precizní vyvážení
- Vyroben ve Francii pod plnou kontrolou kvality
- Oddělený elektronický předřadník pro snazší přenášení a údržbu
- Hot restrike
- Pevné kovové tělo
- Všechny pohyblivé části pracují jemně, i když jsou zahřáté
- Všechny části jsou snadno dostupné pro čištění a servis
- Všechny důležité díly jsou vyjímatelné pro údržbu a čištění (zrcadlo, optika, patice s lampou)
- Bezpečnostní spínač chránící přístup k lampě
- 3 m napájecí kabel
- Dodává se v pevném kartónovém obalu s výbojkou, iris clonou, měničem barev, držákem goba, frostovým sklem, IR filtrem, nářadím a díly
- Hmotnost 1459: 32 kg + 13,2 kg předřadník
 1459B: 35 kg + 13,2 kg předřadník



Rozměry



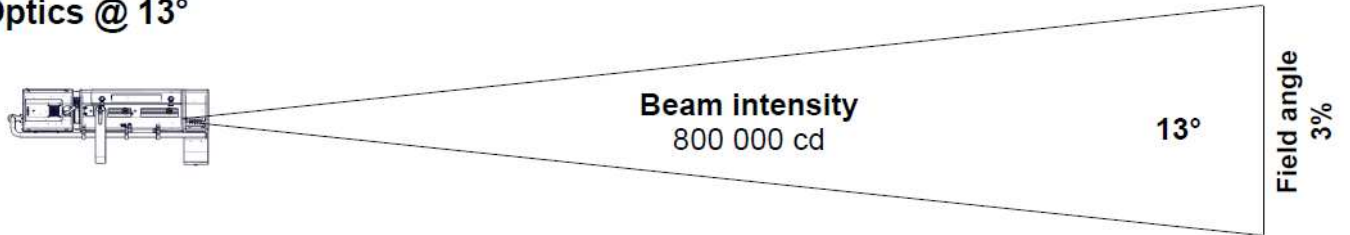
W= 185 mm
 H= 200 mm
 L= 590 mm



H= 450 mm L= 970 mm W= 410 mm Y= 325 mm TU= 45°
 H1= 250 mm L1= 480 mm W1= 350 mm TD= 40°
 H3= 460 mm L2= 490 mm W2= 570 mm

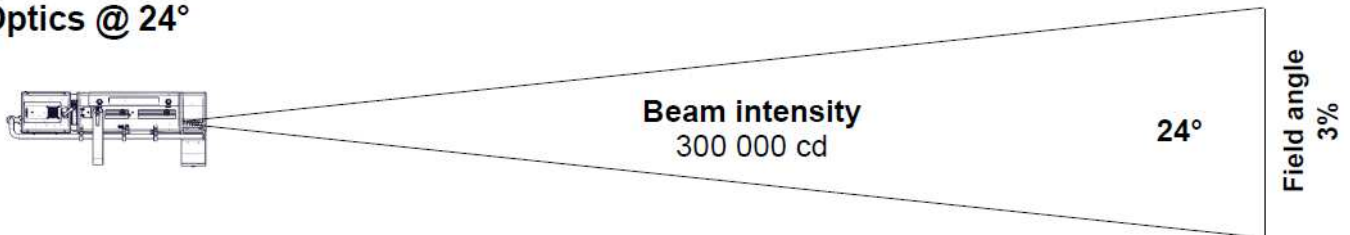
Fotometrie
 with MSR 1800W DE (Philips) source

• Optics @ 13°



Distance	10 m	15 m	20 m	25 m	30 m	35 m
Diameter	2.3 m	3.4 m	4.6 m	5.7 m	6.8 m	8 m
Illumination	8 100 lux	3 600 lux	2 050 lux	1 300 lux	890 lux	660 lux

• Optics @ 24°



Distance	10 m	15 m	20 m	25 m	30 m	35 m
Diameter	4.3 m	6.4 m	8.5 m	10.6 m	12.8 m	14.9 m
Illumination	3 050 lux	1 350 lux	760 lux	490 lux	340 lux	250 lux

Volitelné příslušenství:

- horizontální ořezové clony
- nastavitelná odolná lyra
- světelný štít na měnič barev
- dálkový ovladač pro stmívání
- stativy (GT1000, GT4000, GT4000S) a monopod JPP
- úchyt na konstrukci
- přední kazeta s dvěma drážkami
- frost (sklo) 120 x 120 mm
- CTO filtr – 5500 K na 3400 K s držákem
- TV spigot s ložiskovou hlavou
- hledáček
- omega držák pro PSU
- transportní obal (case)

