

Robert Juliat – sledovací reflektor GINGER

Halogenový sledovací reflektor Ginger je určen pro krátkou projekční vzdálenost svícení. Dobře se kombinuje s konvenčním divadelním osvětlením a nabízí perfektní, stejnoměrný kužel světla. Díky konzistenci barevné teploty během stmívání je také vhodným řešením pro citlivé kamery v TV či balety, opery apod.



Specifikace

- Určen pro žárovku 2kW, 230/240V nebo pro žárovku 2,5kW, 230/240V, patice G22
- Dvoučočkový SX optický systém, továrně nastavený
- Optika 13°/24°
- Plně uzavíratelná iris clona v kazetě
- Chlazení světelného zdroje tichým ventilátorem
- Držák goba velikosti „A“ (pro skleněná i kovová)
- Stmívání beze změny barevné teploty + ergonomické ovládání
- Vestavěný frost filtr pro rychlé změkčení bez nutnosti přenastavení čoček
- Volitelný horizontální ořez (horizontal chopper)
- Vestavěný držák skleněného filtru pro dlouhoživotnostní použití
- Vydímatelné držáky (rámečky) pro snadnou výměnu filtrů
- Stranový manuální měnič barev (6 filtrů)
- Snadné ostření jakéhokoli úhlu pomocí ukazatele na boku
- Kompaktní a výkonný design s ergonomickými úchyty, pevná kovová konstrukce, snadný přístup pro čištění či servis
- Volitelný nastavitelný držák (lyra) pro svícení „nad hlavou“
- Perfektní vyvážení pro snadnou práci
- Volitelné originální stativy Robert Juliat s jemným otáčením
- Zapínání i vypínání na svítidle
- Kabel 3m
- Vyroben ve Francii
- Dodáván vč. Iris v kazetě, stranového měniče barev se 6-ti rámečky, držákem goba, skleněným frost filtrem

Volitelné příslušenství

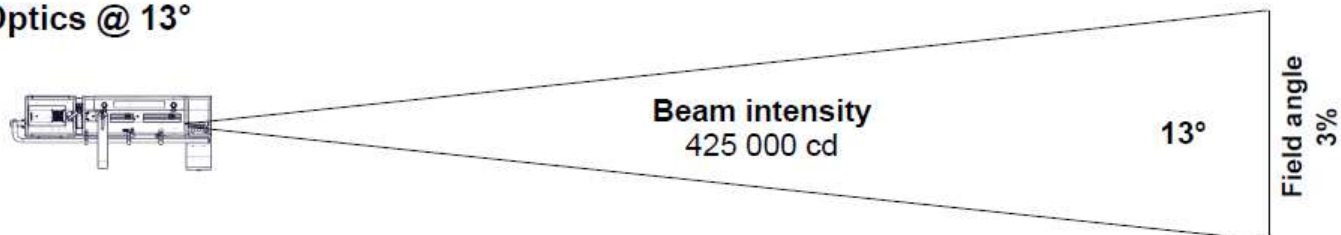
- Nastavitelný držák (lyra)
- Horizontální ořezové clony (Chopper kit)
- Spodní měnič barev
- Transportní obal
- Stativy: GT1000 (1550mm), GT4000 (1030mm), GT4000S (1030mm), JPP
- TV spigot s ložiskovou hlavou
- Úchyt na konstrukci
- Frost (sklo) 120 x 120mm
- Světelný štít pro stranový měnič barev
- Hledáček



Fotometrie

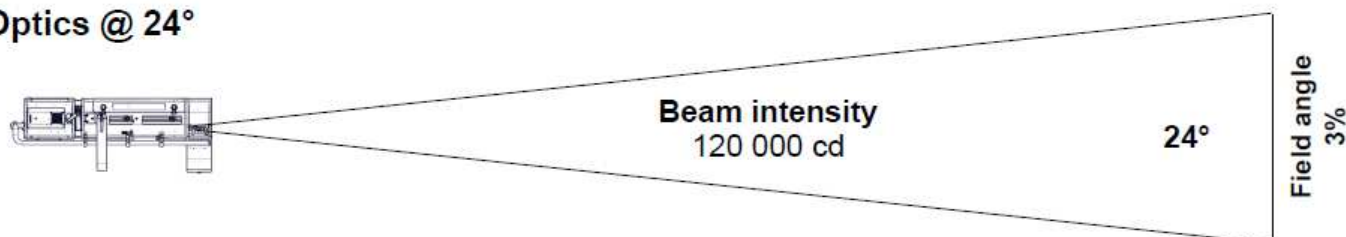
with LIF: CP91 source

• Optics @ 13°



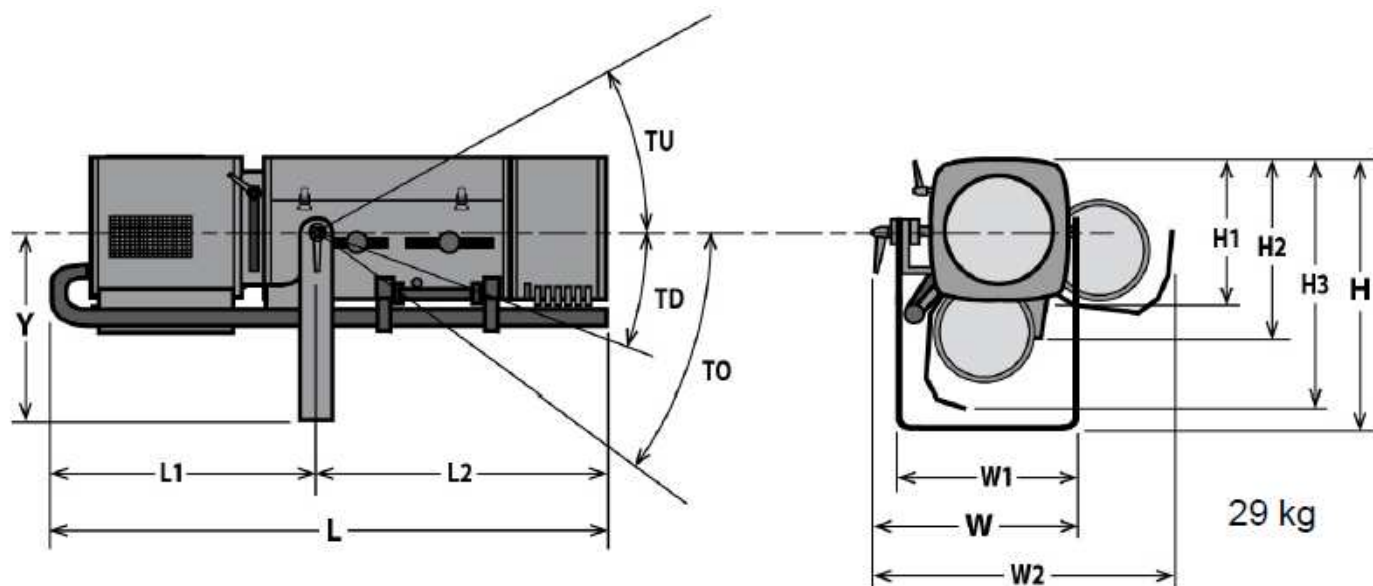
Distance	5 m	10 m	15 m	20 m	25 m	30 m
Diameter	1.1 m	2.3 m	3.4 m	4.6 m	5.7 m	6.8 m
Illumination	17 500 lux	4 300 lux	1 900 lux	1 100 lux	690 lux	480 lux

• Optics @ 24°



Distance	5 m	10 m	15 m	20 m	25 m	30 m
Diameter	2.1 m	4.3 m	6.4 m	8.5 m	10.6 m	12.8 m
Illumination	4 850 lux	1 250 lux	540 lux	310 lux	200 lux	140 lux

Rozměry:



H= 450 mm	L= 900 mm	W= 410 mm	Y= 325 mm	TU= 40°	TO= 70°
H1= 250 mm	L1= 425 mm	W1= 350 mm		TD= 50°	
H2= 320 mm	L2= 475 mm	W2= 570 mm			
H3= 460 mm					



ROBERT JULIAT