

Robert Juliat – sledovací reflektor LANCELOT

Sledovací reflektor Lancelot se svou inovativní optickou dráhou zlepšuje výkon a dosah. Je to více než jen sledovací svítidlo, jeho modulární příslušenství z něj činí nejsilnější efektový projektor na dlouhé vzdálenosti. Je proto využíván pro svícení na velkých akcích, stadionech a open air show.

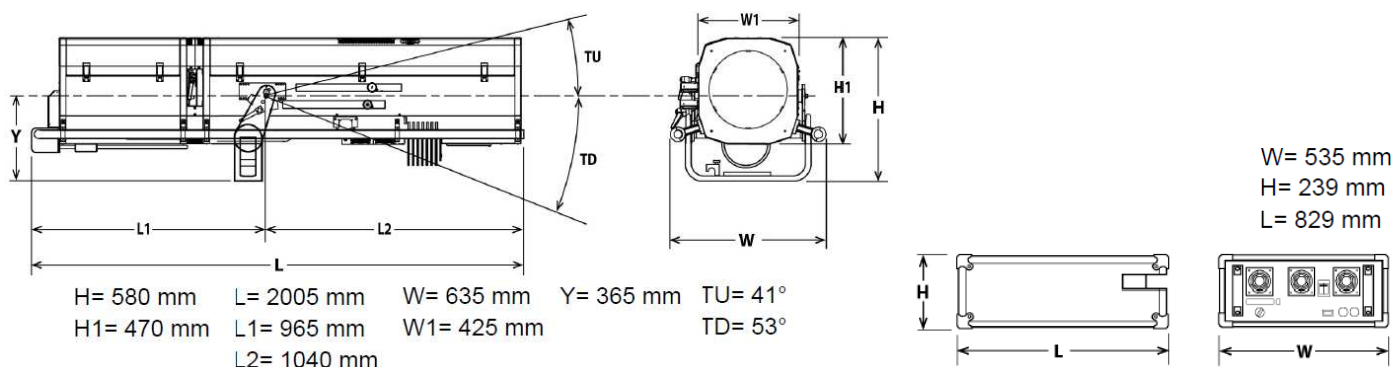


Specifikace

- Optika 2°/5°
- Určen pro výbojku HTI 4000W/DE, 6300 K, 360.000 lm, 500 hod., patice S25,5
- Elektronický předřadník
- 6-ti čočková optická soustava s vysokým světelným výstupem (bezpečná lampa bez rizika exploze, netřeba ochranné prvky)
- Továrně nastavená optika nevyžaduje časově náročnou přestavbu při příjezdu, zaručuje jednotný paprsek na všech svítidlech stejného typu
- Kondenzor Quartz pro oslnivý výstup a perfektní paprsek
- Volitelné DMX ovládání stmívání, frostu a barev
- Krytá a 100% uzavíratelná iris clona
- Ergonomický manuální stmívač – beze změny barevné teploty
- Držák goba velikosti A
- Postupný frost, manuálně ovládaný páčkou
- 6-ti barevný spodní manuální měnič barev s vyjímatelnými rámečky na filtry
- Rychlé ostření v jakémkoli úhlu – ukazatele na boku svítidla
- Nastavitelný držák (lyra) pro svícení „nad hlavou“
- Precizní vyvážení – stabilní pohyb i na dlouhé vzdálenosti
- Vyroben ve Francii pod plnou kontrolou kvality
- Oddělený předřadník pro snazší přenášení a údržbu
- Hot restrike
- Vysoce efektivní více zónové chlazení lampy
- Pevné kovové tělo
- Velké ergonomické madlo
- Všechny pohyblivé části pracují jemně, i když jsou zahřáté
- Všechny části jsou snadno dostupné pro čištění a servis
- Všechny důležité díly jsou vyjímatelné pro údržbu a čištění (zrcadlo, optika, patice s lampou)
- Bezpečnostní spínač chránící přístup k lampě
- Dodává se v pevném kartónovém obalu s iris clonou, měničem barev, manuálním shutter modulem, držákem goba, postupným efekt modulem Chromix, transportním obalem pro předřadník, nářadím a díly
- Hmotnost 120 kg + 44 kg předřadník



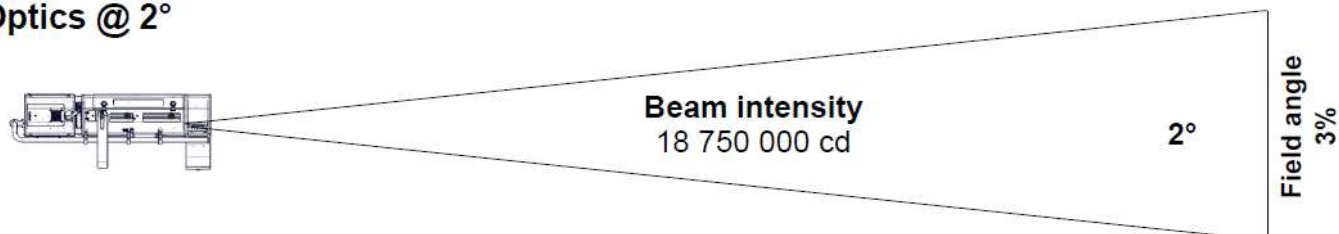
Rozměry



Fotometrie

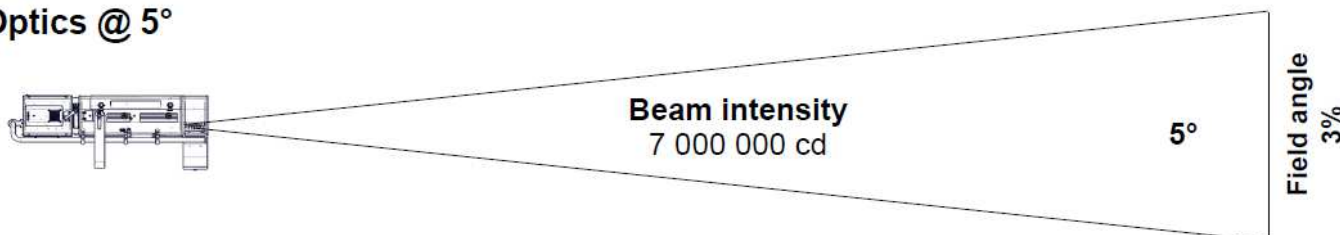
with HTI 4000W/DE (Osram) source

• Optics @ 2°



Distance	60 m	80 m	100 m	120 m	140 m	160 m
Diameter	2.1 m	2.8 m	3.5 m	4.2 m	4.9 m	5.6 m
Illumination	5 300 lux	2 950 lux	1 900 lux	1 350 lux	960 lux	740 lux

• Optics @ 5°



Distance	60 m	80 m	100 m	120 m	140 m	160 m
Diameter	5.2 m	7 m	8.7 m	10.5 m	12.2 m	14 m
Illumination	1 950 lux	1 100 lux	710 lux	490 lux	360 lux	280 lux

Volitelné příslušenství:

- RJNET – obousměrná síť pro motorizované moduly (napájení a data)
- motorizovaný stmívací modul
- manuální kolečko se 7-mi goby
- manuální postupný efekt modul Chromix
- motorizovaný postupný efekt modul Chromix
- dálkové ovládání pro stmívání
- UV/IR filtr
- protiprachový obal
- stativy (GT4000, GT4000R)
- hledáček
- transportní obal (case)

