

## Robert Juliat – sledovací reflektory LUCY

Sledovací reflektory Lucy nabízíme v základní variantě (1449) a ve variantě s DMX ovládáním motorizovaného, mechanického stmívání (1449B). Rozsah vyzařovacího úhlu je určen pro použití na kratší vzdálenosti, nicméně svým výkonem a dokonalou optikou poráží i xenonové lampy vyšších výkonů. Jsou široce používány v divadlech a show, kde je požadován vysoký výkon, okamžité použití (hot restrike), tichý provoz a kompaktní rozměry.

### Specifikace

- Určen pro výbojku HMI 1200W/DXS, 6000K, 110000lm, 1000h., patice SFc 15,5-6
- Optika 13°/24°
- Továrně nastavená optika s dvojitým kondensorem (SX)
- Rychlé ostření v jakémkoli úhlu
- Oddělený předradník pro snazší přenášení a údržbu
- Ovládání motorizovaného stmívání po DMX (u verze 1449B)
- Kompaktní a účelný design + velké ergonomické držáky okolo svítidla
- Krytá a 100% uzavíratelná iris clona
- Ergonomický manuální stmívač - 100% uzavíratelný – beze změny barevné teploty
- Držák velikost A pro skleněná i kovová goba
- 6-ti barevný stranový manuální měnič barev s vyjímatelnými rámečky pro snadnou výměnu filtrů
- Skleněný frost, manuálně ovládaný páčkou
- Vnitřní držák skleněného filtru
- Ukazatel divergence na boku svítidla
- Volitelný nastavitelný držák (lyra) pro svícení „nad hlavou“
- Volitelné horizontální ořezové clony (chopper)
- Precizní vyvážení
- Vyroben ve Francii pod plnou kontrolou kvality
- Pevné kovové tělo
- Všechny důležité díly jsou vyjímatelné pro údržbu a čištění (zrcadlo, optika, patice s lampou)
- Všechny pohyblivé části pracují jemně, i když jsou zahřáté
- Všechny části jsou snadno dostupné pro čištění a servis
- Kryt lampy chráněn bezpečnostním vypínačem
- 3 m napájecí kabel
- Dodává se v pevném kartónovém obalu, s iris clonou, skleněným frost filtrem, měničem barev, držákem goba a kufříkem s náradím a náhradními díly

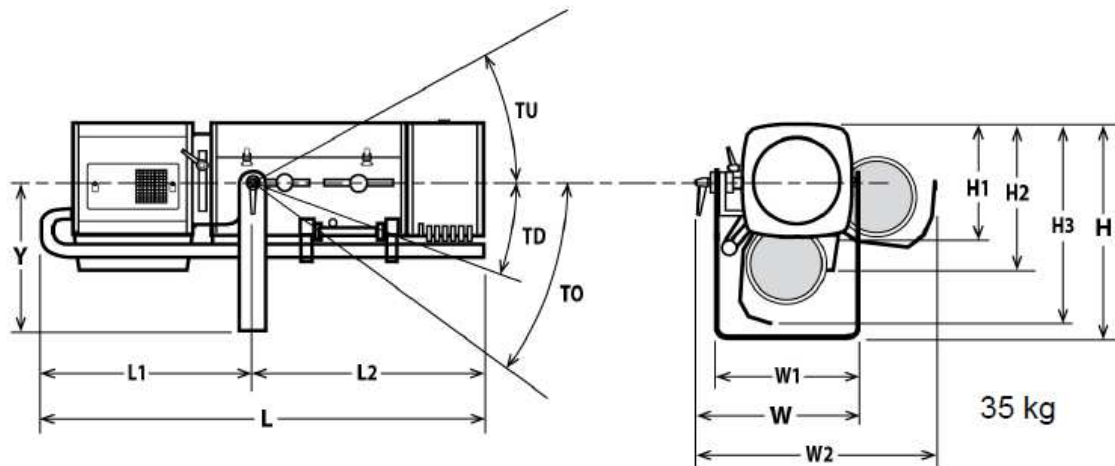


### Volitelné příslušenství:

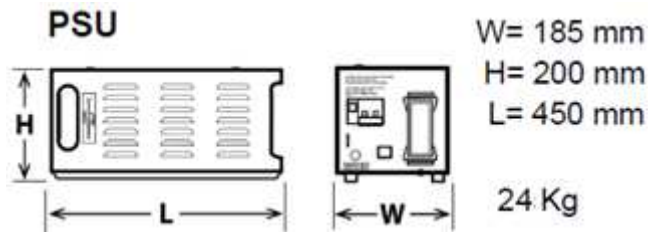
- Horizontální ořezové clony
- Nastavitelný odolný držák (lyra)
- Spodní měnič barev
- Stativy: GT1000 (1550mm), GT4000 (1030mm), GT4000S (1030mm), JPP
- Držák pro zavěšení na konstrukci
- Přední kazeta s dvěma drážkami
- Frost (sklo) 120 x 120mm
- CTO filtr - 5500K na 3400K s držákem
- TV spigot s ložiskovou hlavou
- Světelný štít na měnič barev
- Hledáček
- Transportní obal



## Rozměry



H= 450 mm	L= 970 mm	W= 410 mm	Y= 325 mm	TU= 45°	TO= TBD°
H1= 250 mm	L1= 480 mm	W1= 350 mm		TD= 40°	
H2= 340 mm	L2= 490 mm	W2= 570 mm			
H3= 490 mm					

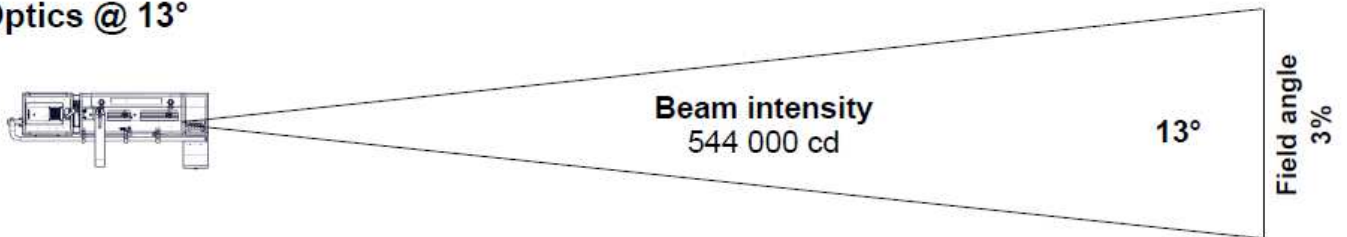


W= 185 mm
H= 200 mm
L= 450 mm
24 Kg

## Fotometrie

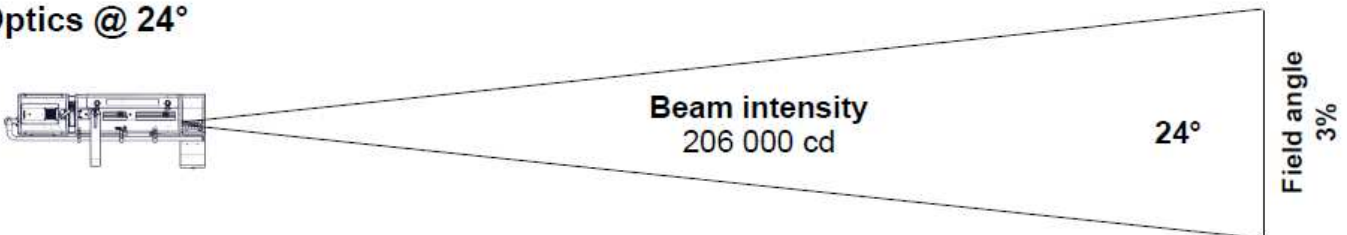
with HMI 1200W/DXS (Osram ) source

### • Optics @ 13°



<b>Distance</b>	5 m	10 m	15 m	20 m	25 m	30 m
<b>Diameter</b>	1.1 m	2.3 m	3.4 m	4.6 m	5.7 m	6.8 m
<b>Illumination</b>	22 000 lux	5 500 lux	2 450 lux	1 400 lux	880 lux	610 lux

### • Optics @ 24°



<b>Distance</b>	5 m	10 m	15 m	20 m	25 m	30 m
<b>Diameter</b>	2.1 m	4.3 m	6.4 m	8.5 m	10.6 m	12.8 m
<b>Illumination</b>	8 300 lux	2 100 lux	920 lux	520 lux	330 lux	230 lux