

## **Robert Juliat – sledovací reflektor MANON**

Sledovací reflektor Manon je plně výkonné, a přitom nákladově úsporné řešení pro středně velká divadla, kulturní domy, show a nájemní společnosti. Jak je u Robert Juliat zvykem, kombinuje silný výkon s dlouhou životností lampy a nízkými provozními náklady.

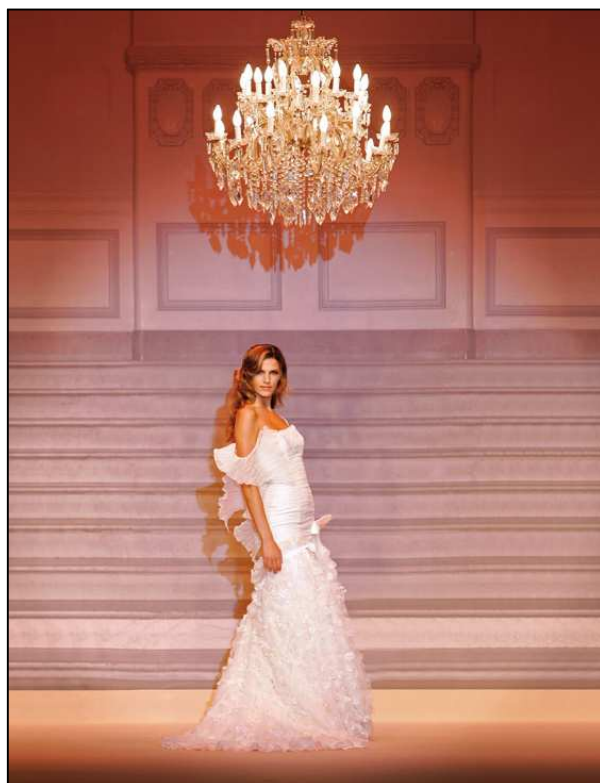
### Specifikace

- Určen pro výbojku MSD 1200W, 6000K, 92000lm, 3000h., patice G22
- Optika 13°/24°
- Továrně nastavená optika s dvojitým kondensorem (SX)
- Rychlé ostření v jakémkoli úhlu
- Oddělený předřadník pro snazší přenášení a údržbu
- Kompaktní a účelný design + velké ergonomické držáky okolo svítidla
- Krytá a 100% uzavíratelná iris clona
- Ergonomický manuální stmívač - 100% uzavíratelný – beze změny barevné teploty
- Držák pro skleněná i kovová goba – velikost A
- 6-ti barevný stranový manuální měnič barev s vyjímatelnými rámečky pro snadnou výměnu filtrů
- Skleněný frost, manuálně ovládaný páčkou
- Vnitřní držák skleněného filtru
- Ukazatel divergence na boku svítidla
- Volitelný nastavitelný držák (lyra) pro svícení „nad hlavou“
- Volitelné horizontální ořezové clony (chopper)
- Precizní vyvážení
- Vyroben ve Francii pod plnou kontrolou kvality
- Pevné kovové tělo
- Všechny pohyblivé části pracují jemně, i když jsou zahřáté
- Všechny části jsou snadno dostupné pro čištění a servis
- Všechny důležité díly jsou vyjímatelné pro údržbu a čištění (zrcadlo, optika, patice s lampou)
- 3 m napájecí kabel
- Dodává se v pevném kartónovém obalu, s iris clonou, měničem barev a držákem goba

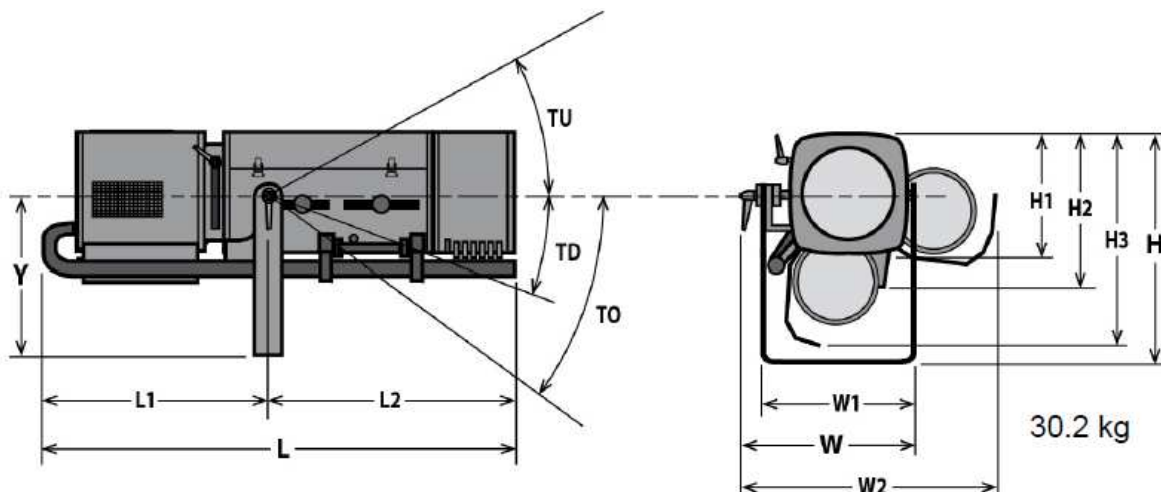


### Volitelné příslušenství:

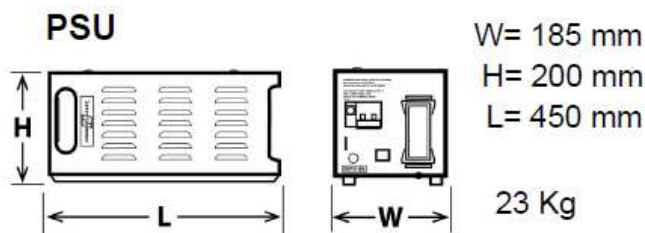
- Horizontální ořezové clony
- Nastavitelný odolný držák (lyra)
- Spodní měnič barev
- Stativy: GT1000 (1550mm), GT4000 (1030mm), GT4000S (1030mm), JPP
- Držák pro zavěšení na konstrukci
- Přední kazeta s dvěma drážkami
- Frost (sklo) 120 x 120mm
- CTO filtr - 5500K na 3400K s držákem
- TV spigot s ložiskovou hlavou
- Světelný štít na měnič barev
- Hledáček
- Transportní obal



## Rozměry



H= 450 mm    L= 900 mm    W= 410 mm    Y= 325 mm    TU= 40°    TO= 70°  
 H1= 250 mm    L1= 425 mm    W1= 350 mm    TD= 50°  
 H2= 345 mm    L2= 475 mm    W2= 570 mm  
 H3= 460 mm

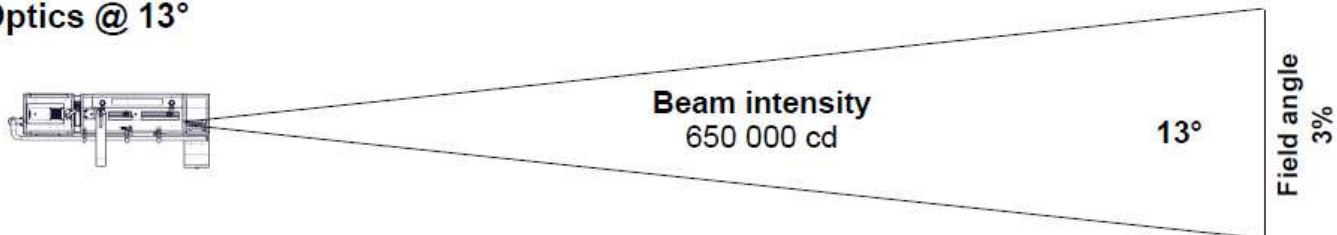


W= 185 mm  
 H= 200 mm  
 L= 450 mm  
 23 Kg

## Fotometrie

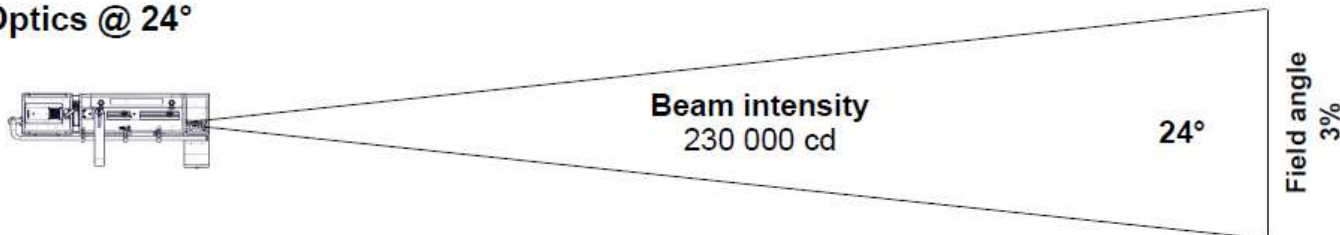
with MSD 1200W (Philips ) source

### • Optics @ 13°



<b>Distance</b>	5 m	10 m	15 m	20 m	25 m	30 m
<b>Diameter</b>	1.1 m	2.3 m	3.4 m	4.6 m	5.7 m	6.8 m
<b>Illumination</b>	26 500 lux	6 600 lux	2 900 lux	1 650 lux	1 050 lux	730 lux

### • Optics @ 24°



<b>Distance</b>	5 m	10 m	15 m	20 m	25 m	30 m
<b>Diameter</b>	2.1 m	4.3 m	6.4 m	8.5 m	10.6 m	12.8 m
<b>Illumination</b>	9 300 lux	2 350 lux	1 050 lux	580 lux	370 lux	260 lux