

## Robert Juliat – sledovací reflektor MERLIN

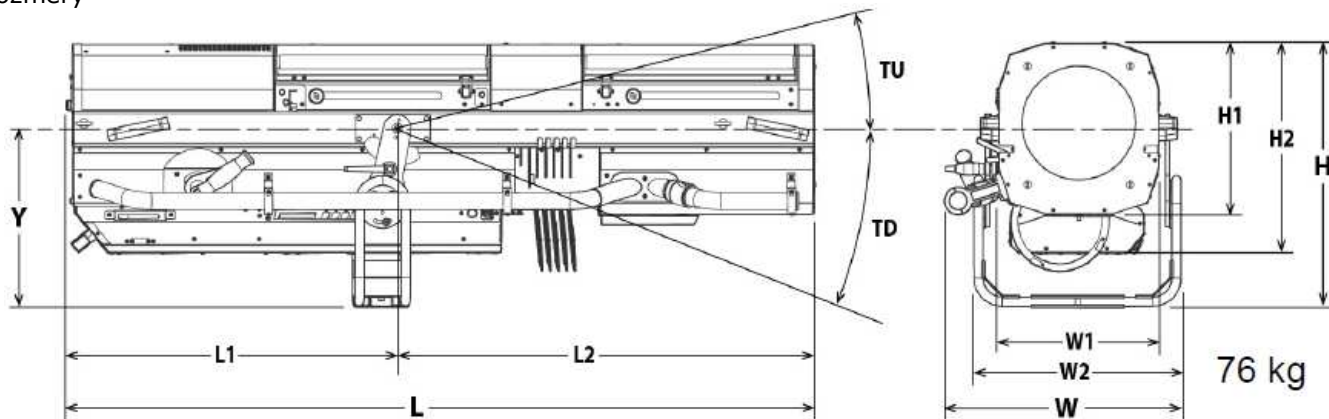
Pevné ocelové tělo se silnými hliníkovými rámy činí ze sledovacího reflektoru Merlin ideální zařízení pro touringové použití. Merlin není svítidlem pro malé nebo střední prostory, je to svítidlo pro velké koncerty nebo ceremoniály.

### Specifikace

- Optika 3°/12° (poměr 4:1 pro větší univerzálnost)
- Určen pro výbojku HMI 2500W/S XS, 6000 K, 240.000 lm, 500h., SFa 21 (bezpečná lampa bez rizika exploze, netřeba ochranné prvky)
- Továrně nastavená optika nevyžaduje časově náročnou přestavbu při příjezdu, zaručuje jednotný paprsek na všech svítidlech stejného typu
- Kondenzor Quartz pro oslnivý výstup a perfektní paprsek
- Krytá a 100% uzavíratelná iris clona
- Ergonomický manuální stmívač – beze změny barevné teploty
- Stmívací modul řízený po DMX (volitelně)
- Držák goba velikosti A
- Postupný frost, manuálně ovládaný páčkou
- Horizontální a vertikální ořezové clony
- 6-ti barevný spodní manuální měnič barev s vyjímatelnými rámečky na filtry
- RJ Eco Mode – redukce spotřeby při stand-by režimu (uzavřená iris nebo stmívač)
- RJ Diagnostics Systém – zajišťuje optimální provozní kapacity a poskytuje zpětnou vazbu širokého spektra informací (úroveň stmívání, nasvícené hodiny lampy, teplota, stav svítidla, ...) na svítidle nebo vzdáleně po RDM
- Rychlé ostření v jakémkoli úhlu – ukazatele na boku svítidla
- Nastavitelný držák (lyra) pro svícení „nad hlavou“
- Precizní vyvážení – stabilní pohyb i na dlouhé vzdálenosti
- Vyroben ve Francii pod plnou kontrolou kvality
- Vestavěný elektronický flicker-free předřadník pro rychlejší zapojení a spuštění
- Hot restrike
- Vysoce efektivní více zónové chlazení lampy + dodatečné 3min. chlazení po vypnutí pro bezpečnější a rychlejší balení
- Pevné kovové tělo
- Velká ergonomická madla + 4 madla pro svislé či vodorovné přenášení
- Všechny pohyblivé části pracují jemně, i když jsou zahřáté
- Všechny části jsou snadno dostupné pro čištění a servis
- Všechny důležité díly jsou vyjímatelné pro údržbu a čištění (zrcadlo, optika, patice s lampou)
- Bezpečnostní spínač chránící přístup k lampě
- Dodává se v pevném kartónovém obalu s iris clonou, měničem barev a držákem goba



### Rozměry

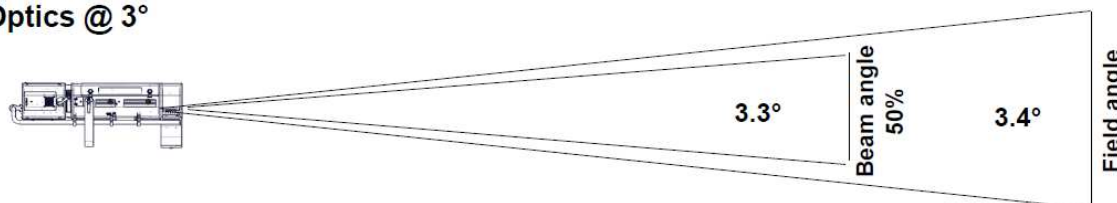


H= 567 mm	L= 1610 mm	W= 508 mm	Y= 385 mm	TU= 30°
H1= 366 mm	L1= 710 mm	W1= 342 mm		TD= 45°
H2= 450 mm	L2= 900 mm	W2= 444 mm		

## Fotometrie

with HMI 2500W/S XS (Osram ) source

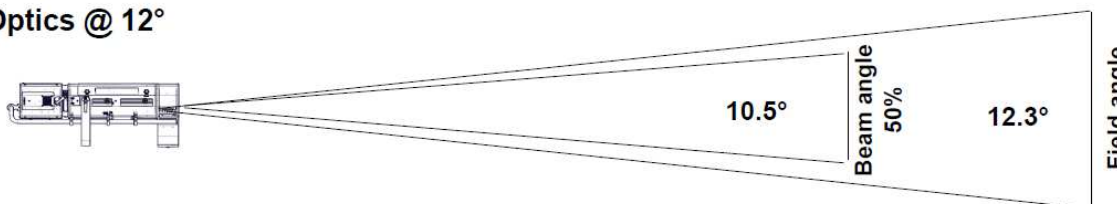
### • Optics @ 3°



**Beam intensity**  
8 421 300 cd  
**Field lumens**  
19 020 lm  
**CCT**  
6 910 K  
**CRI**  
82

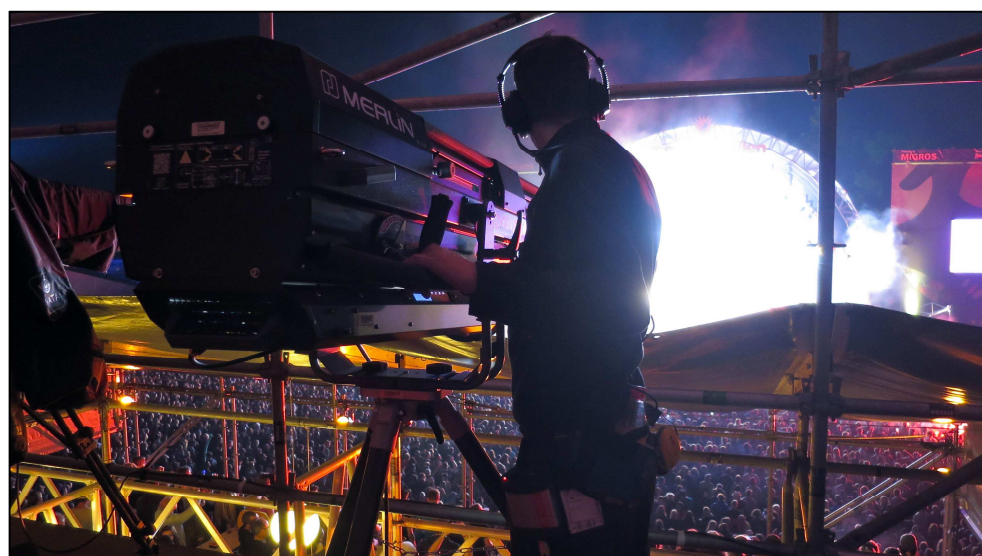
<b>Distance</b>	40 m	60 m	80 m	100 m	120 m	140 m
<b>Diameter</b>	2.4 m	3.6 m	4.7 m	5.9 m	7.1 m	8.3 m
<b>Illumination</b>	5 300 lux	2 350 lux	1 350 lux	850 lux	590 lux	430 lux

### • Optics @ 12°



**Beam intensity**  
1 032 700 cd  
**Field lumens**  
23 780 lm  
**CCT**  
6 190 K  
**CRI**  
83

<b>Distance</b>	40 m	60 m	80 m	100 m	120 m	140 m
<b>Diameter</b>	8.6 m	12.9 m	17.2 m	21.6 m	25.9 m	30.2 m
<b>Illumination</b>	650 lux	290 lux	170 lux	110 lux	75 lux	55 lux



### Volitelné příslušenství:

- motorizovaný stmívací modul
- úchyt na konstrukci
- bezdrátový DMX modul (W-DMX)
- stativy (GT4000, GT4000R a GT4000S)
- hledáček
- transportní obal (case)