

Robert Juliat – Quincy – řada 420SX

Svítilna pro ostrou a poutavou gobo projekci, díky jasnému výbojkovému světelnému zdroji. Řada 420SX Quincy je vsutku ideální pro promítání log a obrázků na firemních akcích nebo pro zdůraznění architektury.

Specifikace

- Zdroj: Výbojka MSD 575W HR, patice G22, 6000K, 46000lm, životnost 2000 hod.
- Výjimečná optická kvalita díky dvoj-kondenzorové SX optice
- Na výběr tři typy vyzařovacích úhlů:
 - Quincy – 421SX, vyzařovací úhel 11° - 26°
 - Quincy – 423SX, vyzařovací úhel 28° - 54°
 - Quincy – 424SX, vyzařovací úhel 16° - 35°
- Dvojitá drážka pro použití iris a držáku goba společně
- Ořezové clony jsou vyjímatelné kvůli čištění a transportu
- Zámek ořezových clon brání jejich nechtěnému posunutí
- Excelentní projekce goba
- Unikátní držák goba velikosti A – pro skleněná i kovová goba
- 90° rotace tubusu, drážky a předního příslušenství - zamykatelné
- Interní držák skleněného filtru
- Možnost výměny základny s paticí za 600SX modul (halogen 1/1,2kW)
- Plynulé ostření v jakémkoli úhlu dle stupnice na boku
- Ukazatel náklonu (Tilt) na držáku (lyře)
- Pohyblivé díly pracují jemně, i když jsou horké
- Vše vyrobeno s plnou kontrolou kvality ve Francii
- Silné plechové tělo pro dlouhou životnost
- Ergonomické úchytky pro bezpečnost při práci ve výškách nebo při nošení
- Snadné zapojení a přístup pro údržbu nebo čištění (zrcadlo, kondenzor, patice)
- Náhradní díly a příslušenství jsou totožné i pro halogenová a LED svítidla

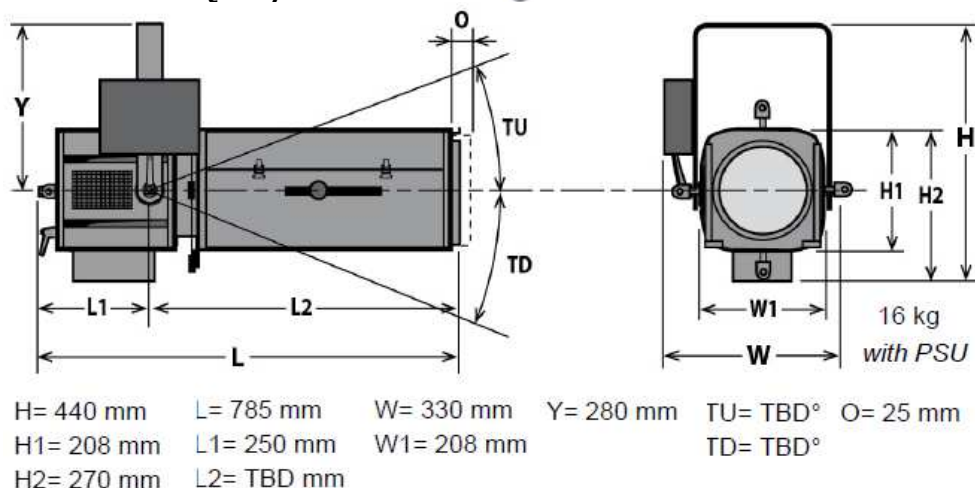


Quincy – 421SX

Rozměry a hmotnost
 Quincy - 421SX

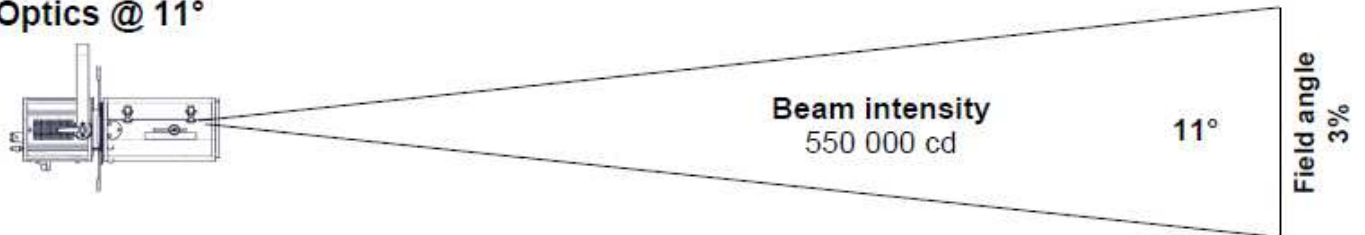
PSU

W= 71 mm
 H= 162 mm
 L= 245 mm
 2.8 Kg



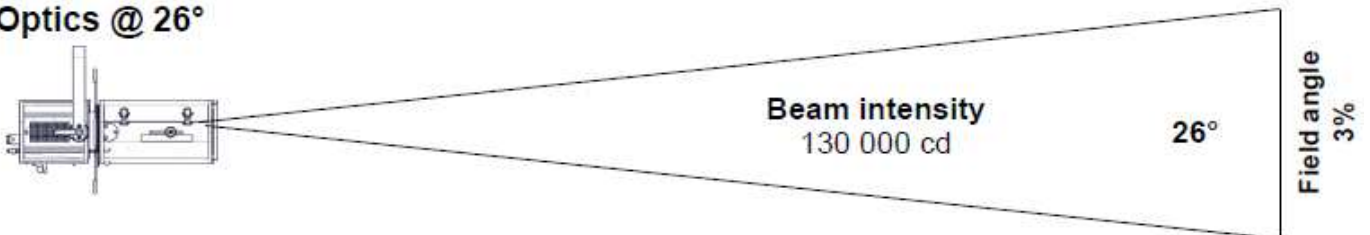
Fotometrie – Quincy – 421SX
 with MSD 575W HR (Philips) source

• Optics @ 11°



Distance	10 m	15 m	20 m	25 m	30 m	35 m
Diameter	1.9 m	2.9 m	3.9 m	4.8 m	5.8 m	6.7 m
Illumination	5 600 lux	2 450 lux	1 400 lux	890 lux	620 lux	450 lux

• Optics @ 26°



Distance	10 m	15 m	20 m	25 m	30 m	35 m
Diameter	4.6 m	6.9 m	9.2 m	11.5 m	13.9 m	16.2 m
Illumination	1 350 lux	580 lux	330 lux	210 lux	150 lux	110 lux

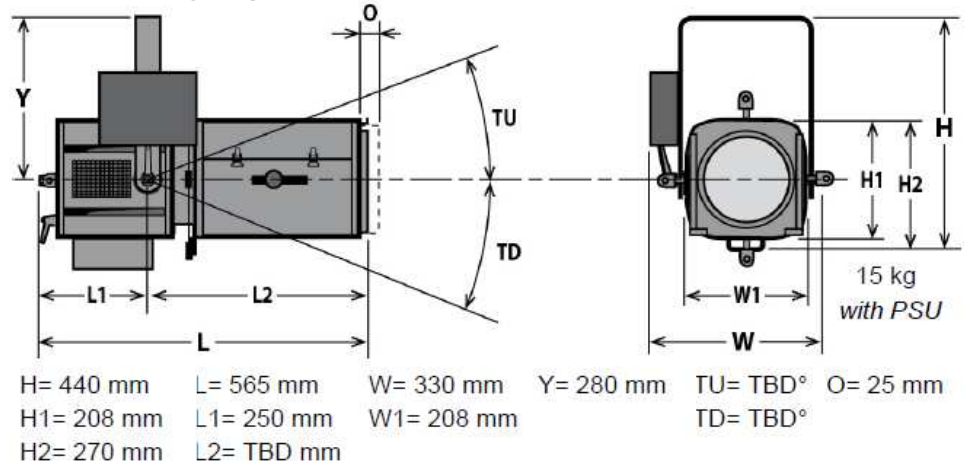


Quincy – 423SX

Rozměry a hmotnost
 Quincy - 423SX

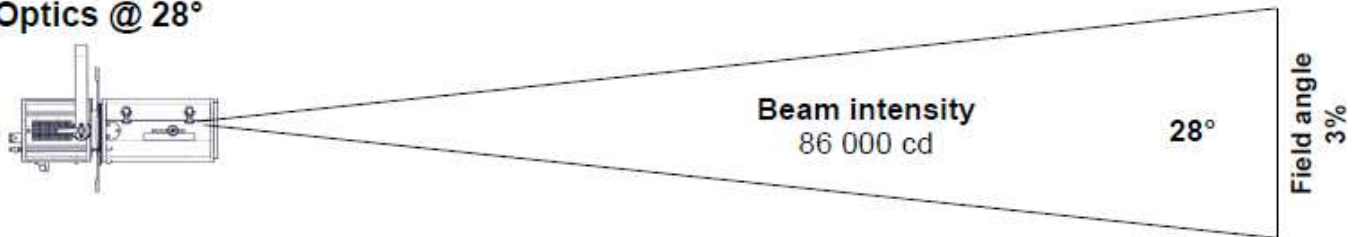
PSU

W= 71 mm
 H= 162 mm
 L= 245 mm
 2.8 Kg



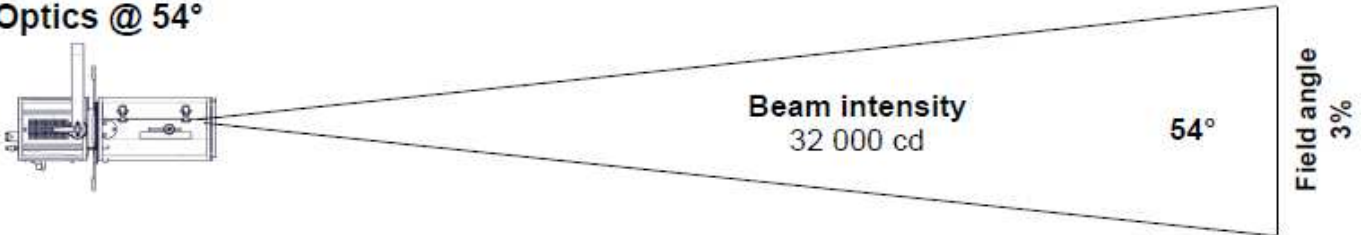
Fotometrie – Quincy – 423SX
 with MSD 575W HR (Philips) source

• Optics @ 28°



Distance	5 m	10 m	15 m	20 m	25 m	30 m
Diameter	2.5 m	5 m	7.5 m	10 m	12.5 m	15 m
Illumination	3 450 lux	870 lux	390 lux	220 lux	140 lux	100 lux

• Optics @ 54°



Distance	5 m	10 m	15 m	20 m	25 m	30 m
Diameter	5.1 m	10.2 m	15.3 m	20.4 m	25.5 m	30.6 m
Illumination	1 300 lux	330 lux	150 lux	85 lux	55 lux	36 lux

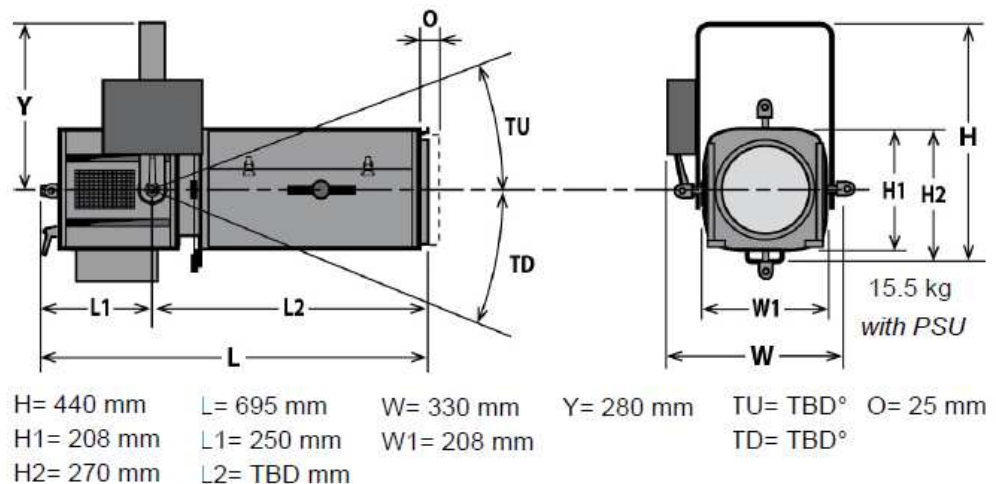


Quincy – 424SX

Rozměry a hmotnost
 Quincy - 424SX

PSU

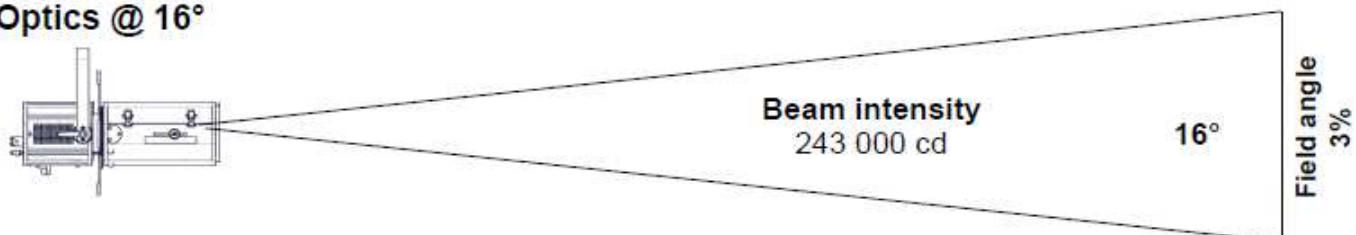
W= 71 mm
 H= 162 mm
 L= 245 mm
 2.8 Kg



Fotometrie – Quincy – 424SX

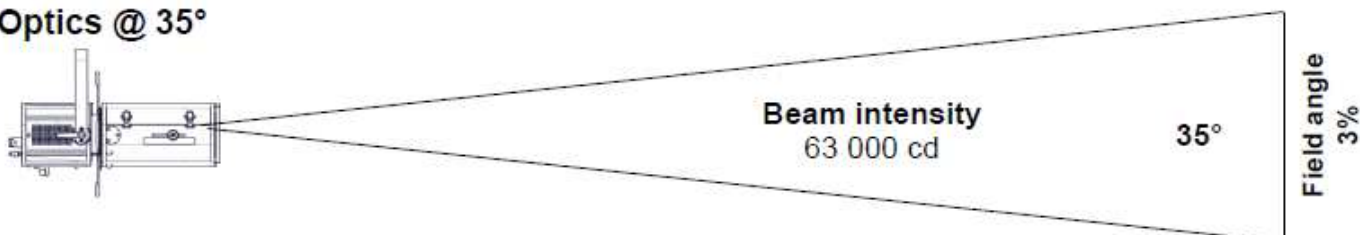
with MSD 575W HR (Philips) source

• Optics @ 16°



Distance	10 m	15 m	20 m	25 m	30 m	35 m
Diameter	2.8 m	4.2 m	5.6 m	7 m	8.4 m	9.8 m
Illumination	2 450 lux	1 100 lux	610 lux	390 lux	280 lux	200 lux

• Optics @ 35°



Distance	10 m	15 m	20 m	25 m	30 m	35 m
Diameter	6.3 m	9.5 m	12.6 m	15.8 m	18.9 m	22.1 m
Illumination	640 lux	290 lux	160 lux	110 lux	75 lux	55 lux

