

## Robert Juliat – sledovací reflektory SUPER KORRIGAN

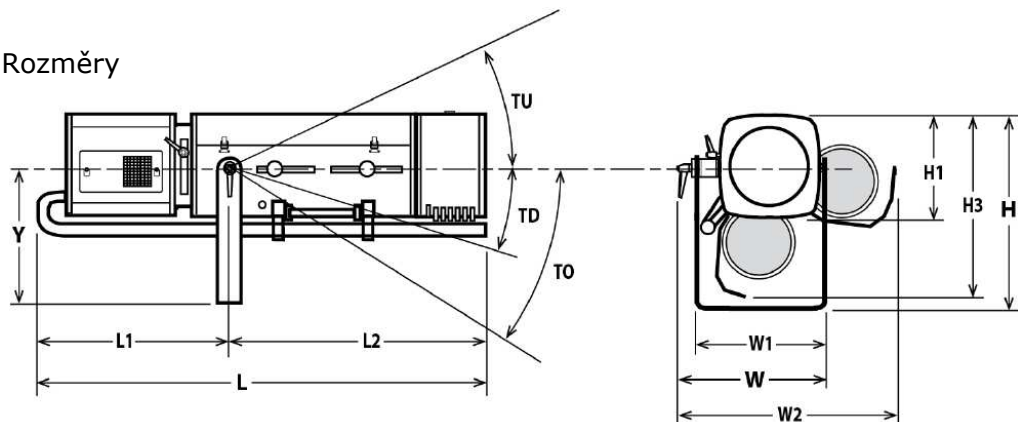
Oceňované sledovací reflektory Super Korrigan patří ke stěžejním výrobkům firmy Robert Juliat. Jedná se o svítidla s vysokým výkonem, určená pro delší vzdálenosti svícení. Jsou široce rozšířeny ve větších divadlech a u nájemních či touringových společnostech. Populární jsou nejen pro silný světelný výstup, ale také pro kompaktní velikost a tichý chod. V nabídce jsou dva typy, a to klasický (1149) a s možností ovládní motorizovaného stmívání po DMX (1149B).

### Specifikace

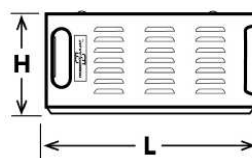
- Optika 7°/14,5°
- Určen pro výbojku HMI 1200W/DXS, 6000K, 110000lm, 3000h., 1000h., SFC 15,5-6 (ekv. Philips MSI 1200)
- Továrně nastavená optika s dvojitým kondensorem (SX)
- Kompaktní a účelný design + velké ergonomické držáky okolo svítidla
- DMX ovladatelný motorizovaný stmívač (verze 1149B)
- Krytá a 100% uzavíratelná iris clona
- Ergonomický manuální stmívač - 100% uzavíratelný - bez změny barevné teploty
- Držák goba velikosti A (100mm)
- Skleněný frost, manuálně ovládaný páčkou
- Horizontální ořezové clony (volitelné)
- Vnitřní držák skleněného filtru
- 6-ti barevný spodní manuální měnič barev s vyjímatelnými rámečky na filtry
- Rychlé ostření v jakémkoli úhlu - ukazatele na boku svítidla
- Ukazatel divergence na boku (lyře) svítidla
- Nastavitelný držák (lyra) pro svícení „nad hlavou“ (volitelné)
- Precizní vyvážení
- Vyroben ve Francii pod plnou kontrolou kvality
- Oddělený magnetický předřadník pro snazší přenášení a údržbu
- Hot restrike
- Pevné kovové tělo
- Všechny pohyblivé části pracují jemně, i když jsou zahřáté
- Všechny části jsou snadno dostupné pro čištění a servis
- Všechny důležité díly jsou vyjímatelné pro údržbu a čištění (zrcadlo, optika, patice s lampou)
- Bezpečnostní spínač chránící přístup k lampě
- 3 m napájecí kabel
- Dodává se v pevném kartónovém obalu s iris clonou, měničem barev, držákem goba, frostovým sklem, nářadím a díly
- Hmotnost 1149: 33 kg + 24 kg předřadník  
 1149B: 36 kg + 24 kg předřadník



### Rozměry



H= 450 mm L= 1260 mm W= 410 mm Y= 325 mm TU= 45° TO= TBD°  
 H1= 250 mm L1= 580 mm W1= 350 mm TD= 40°  
 H3= 460 mm L2= 680 mm W2= 570 mm

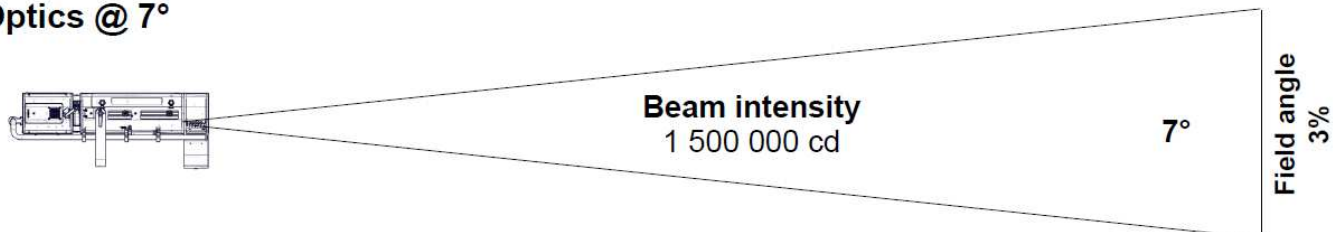


W= 185 mm  
 H= 200 mm  
 L= 450 mm

## Fotometrie

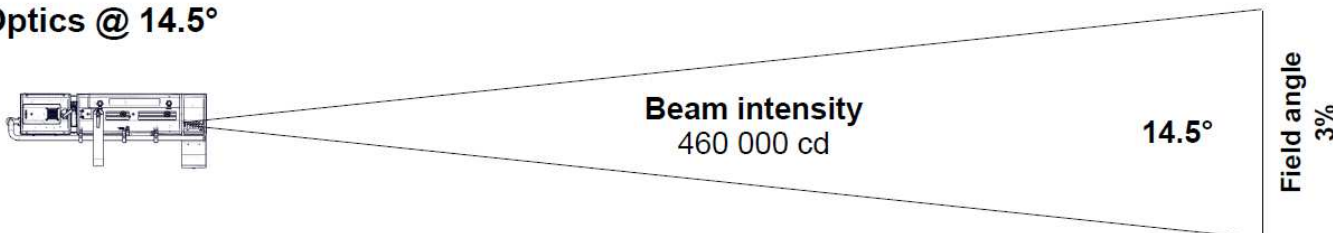
with HMI 1200W/DXS (Osram) source

### • Optics @ 7°



<b>Distance</b>	15 m	20 m	25 m	30 m	35 m	40 m
<b>Diameter</b>	1.8 m	2.4 m	3.1 m	3.7 m	4.3 m	4.9 m
<b>Illumination</b>	6 700 lux	3 800 lux	2 450 lux	1 700 lux	1 250 lux	940 lux

### • Optics @ 14.5°



<b>Distance</b>	15 m	20 m	25 m	30 m	35 m	40 m
<b>Diameter</b>	3.8 m	5.1 m	6.4 m	7.6 m	8.9 m	10.2 m
<b>Illumination</b>	2 050 lux	1 200 lux	740 lux	520 lux	380 lux	290 lux

### Volitelné příslušenství:

- horizontální ořezové clony
- nastavitelná odolná lyra
- stranový měnič barev, případně se světelným štítem
- levostranným ovládním (iris, stmívač, frost, měnič barev)
- stativy (GT1000, GT4000, GT4000S) a monopod JPP
- úchyt na konstrukci
- přední kazeta s dvěma drážkami
- frost (sklo) 120 x 120 mm
- CTO filtr – 5500 K na 3400 K s držákem
- TV spigot s naklápěcí hlavou
- hledáček
- transportní obal (case)

