

## Robert Juliat – Tibo – řada 533

Tibo, řada 533 kombinuje všechny vlastnosti a funkce standardních tvarovacích svítidel Robert Juliat, ale je kompaktnější a lehčí. Protože se jedná o svítidla s LED zdrojem světla, je zajištěna nízká spotřeba energie při zachování kvality projekce, kterou garantuje unikátní optický systém, nabízející dva rozdílné rozsahy zoomu (15° - 35° a 30° - 45°) v jednom.

Tibo se díky svému estetickému vzhledu používá v libovolných aplikacích, od architektonického, přes slavnostní, až po scénické svícení.

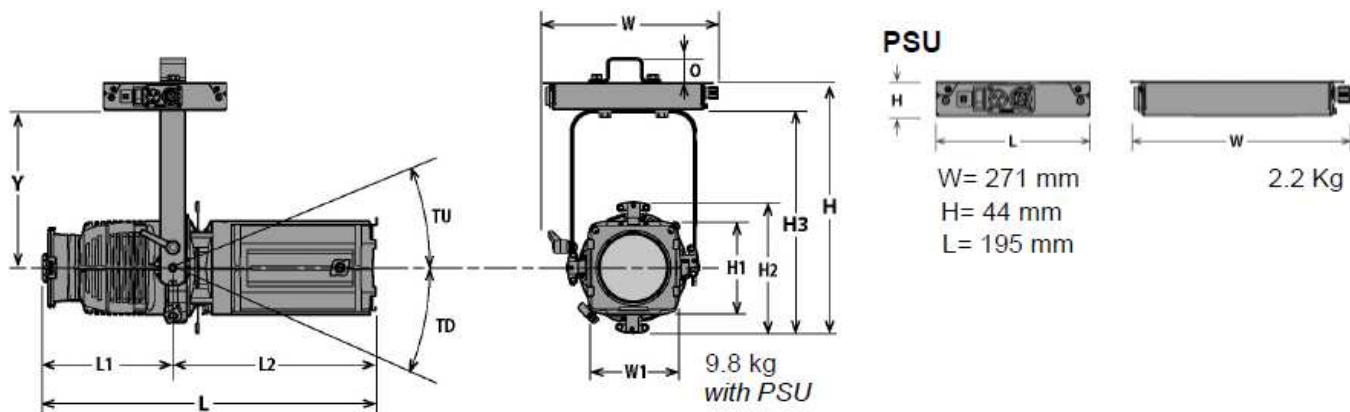
Svítidla jsou nabízena ve třech typech 75W LED zdroje s různými teplotami chromatičnosti (3000 K, 4000 K, 6500 K) a v jednom typu se slabším 30W LED zdrojem a variabilním odstínem bílé (2700 K – 5700 K).

### Specifikace

- Zdroj: LED 75W - velmi dlouhá životnost zdroje 50.000 hod. (účinnost po 50.000 hod. je vyšší než 70%)
- Efektivní výstup - okolo 44lm/W
- Výjimečná optická kvalita díky dvoj-kondenzorové optice
- Variabilní vyzařovací úhel 30° - 45° (možná konfigurace na vyzařovací úhel 15° - 35°)
- Na výběr tři typy barevné teploty + jeden typ s variabilní barevnou teplotou:
  - Tibo – 533CW studená bílá (6500K)
  - Tibo – 533NW neutrální bílá (4000K)
  - Tibo – 533WW teplá bílá (3000K)
  - Tibo – 533VW variabilní bílá (2700K - 5700K)
- Perfektní stmívání beze změny barevné teploty
- Ořezové clony jsou vyjímatelné kvůli čištění a transportu
- Zámek ořezových clon brání jejich nechtěnému posunutí
- Unikátní držák goba velikosti M – pro skleněná, plastová i kovová goba
- 360° rotace tubusu pro nastavení projekce
- Nastavitelné křivky a odezva přes 4 tlačítkový displej s automat. světelným vypnutím
- Lokální a DMX ovládání, volitelně i bezdrátové
- Stmívání a strobo v 8-mi nebo 16-ti bit. rozlišení
- Plynulé ostření v jakémkoli úhlu dle stupnice na boku
- Ukazatel náklonu (Tilt) na držáku (lyře)
- Vše vyrobeno s plnou kontrolou kvality ve Francii
- Napájecí a propojovací konektory Neutrik® PowerCon TRUE1
- Oddělený elektronický předřadník (flicker-free) může být uchycen ba lyře
- Tichý chod ventilátorů pro televizní studia a operní domy
- Tělo z litého hliníku
- Ergonomické úchytky pro bezpečnost při práci ve výškách nebo při nošení
- Náhradní díly a příslušenství jsou totožné pro celou Tibo řadu vč. halogenových a výbojkových svítidel
- Snadný přístup ke všem dílům pro čištění a údržbu



### Rozměry a hmotnost

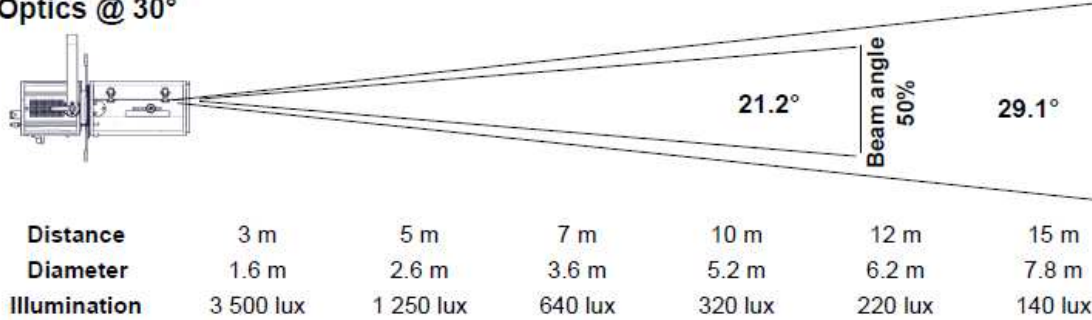


H= 407 mm   L= 526 mm   W= 289 mm   Y= 245 mm   TU= 55°   O= 30 mm  
 H1= 150 mm   L1= 200 mm   W1= 150 mm   TD= 90°  
 H2= 226 mm   L2= 326 mm  
 H3= 363 mm

## Fotometrie – Tibo – 533CW

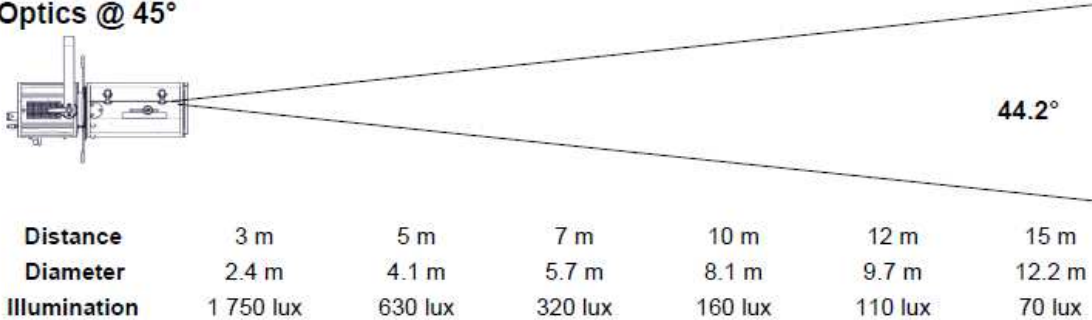
with Tibo 75W CW (Robert Juliat ) source

### • Optics @ 30°



**Beam intensity**  
31 100 cd  
**Field lumens**  
3 610 lm  
**Efficacy**  
45 lm/W  
**CCT**  
6 820 K  
**CRI**  
87

### • Optics @ 45°

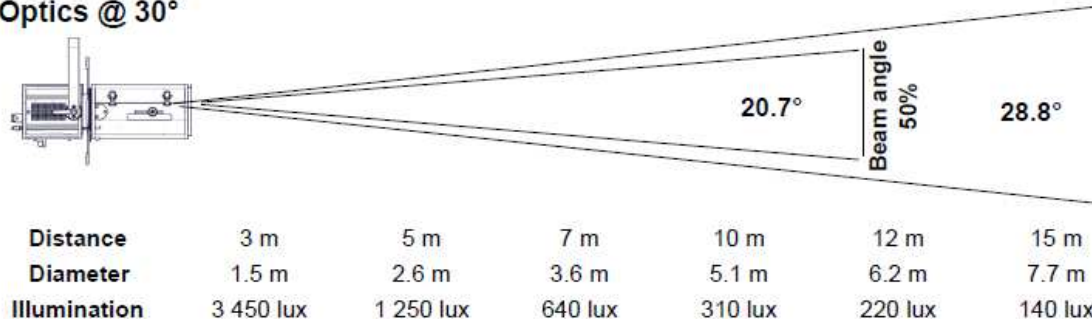


**Beam intensity**  
15 600 cd  
**CCT**  
6 820 K

## Fotometrie – Tibo – 533NW

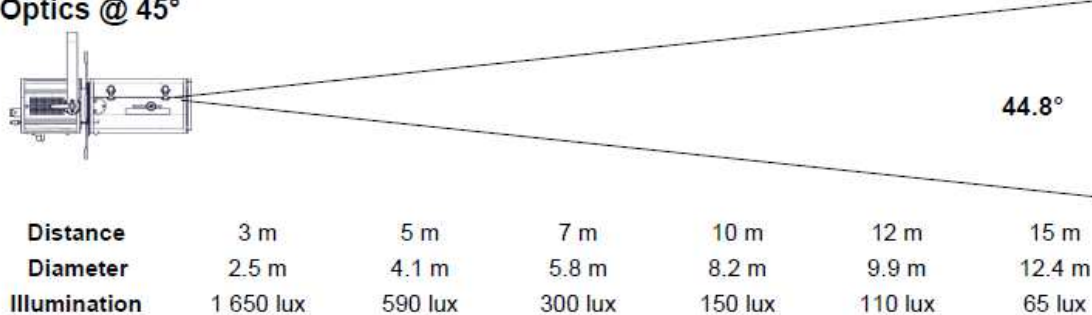
with Tibo 75W NW (Robert Juliat ) source

### • Optics @ 30°



**Beam intensity**  
30 900 cd  
**Field lumens**  
3 480 lm  
**Efficacy**  
44 lm/W  
**CCT**  
4 400 K  
**CRI**  
87

### • Optics @ 45°

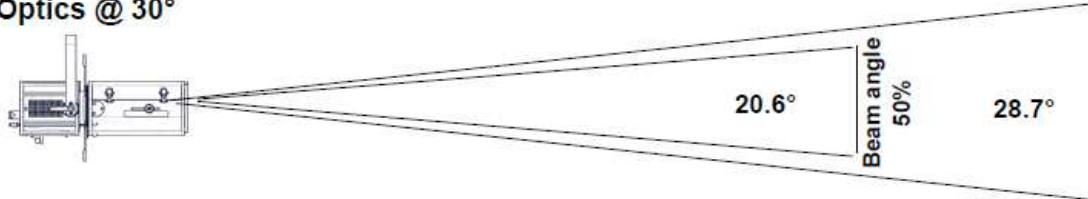


**Beam intensity**  
14 600 cd  
**CCT**  
4 410 K

## Fotometrie – Tibo – 533WW

with Tibo 75W WW (Robert Juliat ) source

### • Optics @ 30°

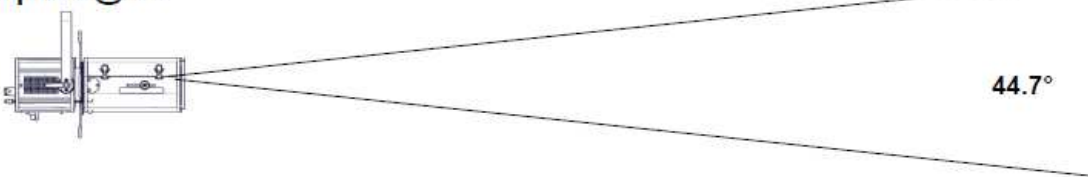


Field angle  
3%

**Beam intensity**  
29 700 cd  
**Field lumens**  
3 320 lm  
**Efficacy**  
44 lm/W  
**CCT**  
3 330 K  
**CRI**  
83

<b>Distance</b>	3 m	5 m	7 m	10 m	12 m	15 m
<b>Diameter</b>	1.5 m	2.6 m	3.6 m	5.1 m	6.1 m	7.7 m
<b>Illumination</b>	3 350 lux	1 200 lux	610 lux	300 lux	210 lux	140 lux

### • Optics @ 45°



Field angle  
3%

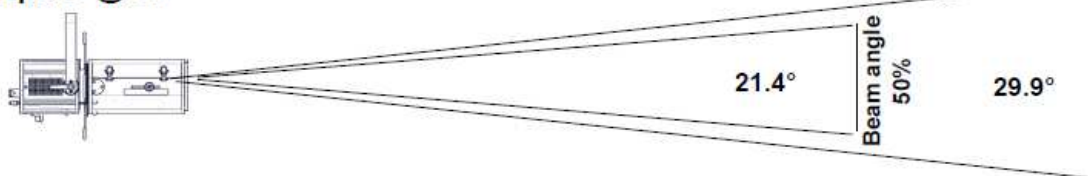
**Beam intensity**  
14 600 cd  
**CCT**  
3 320 K

<b>Distance</b>	3 m	5 m	7 m	10 m	12 m	15 m
<b>Diameter</b>	2.5 m	4.1 m	5.8 m	8.2 m	9.9 m	12.3 m
<b>Illumination</b>	1 650 lux	590 lux	300 lux	150 lux	110 lux	65 lux

## Fotometrie – Tibo – 533VW

with Tibo 30W VW (Robert Juliat ) source

### • Optics @ 30°

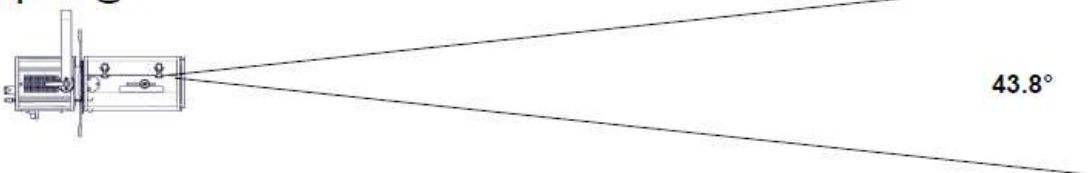


Field angle  
3%

**Beam intensity**  
10 800 cd  
**Field lumens**  
1 310 lm  
**Efficacy**  
39 lm/W  
**CCT**  
4 050 K  
**CRI**  
97

<b>Distance</b>	3 m	5 m	7 m	10 m	12 m	15 m
<b>Diameter</b>	1.6 m	2.7 m	3.7 m	5.3 m	6.4 m	8 m
<b>Illumination</b>	1 250 lux	440 lux	230 lux	110 lux	80 lux	49 lux

### • Optics @ 45°



Field angle  
3%

**Beam intensity**  
6 050 cd  
**CCT**  
4 040 K

<b>Distance</b>	3 m	5 m	7 m	10 m	12 m	15 m
<b>Diameter</b>	2.4 m	4 m	5.6 m	8 m	9.6 m	12.1 m
<b>Illumination</b>	680 lux	250 lux	130 lux	65 lux	43 lux	27 lux

