

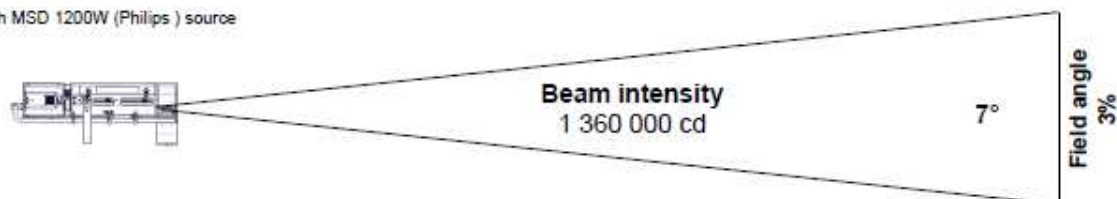
## Robert Juliat – sledovací reflektor TOPAZE

Sledovací reflektor Topaze kombinuje silný výkon s ekonomikou vstupní investice a provozních nákladů. Používá dlouho-životnostní výbojku MSD 1200W a je vhodný pro divadla střední velikosti, show a touringové společnosti.

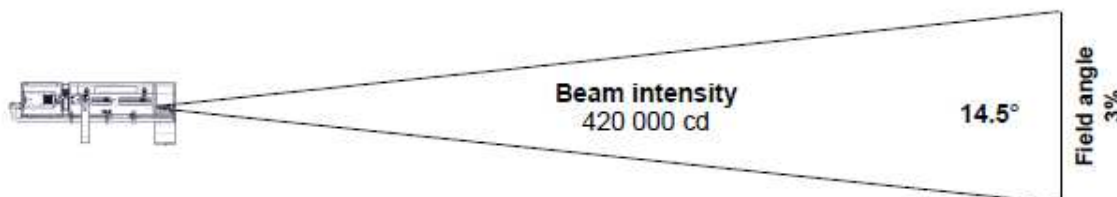
- optika 7°/14,5°
- určen pro výbojku MSD 1200W, 6000K, 92000lm, 3000h., G22
- kompaktní a účelný design,
- velké ergonomické držáky
- vysoce výkonný kondenzorový optický systém
- krytá a 100% uzavíratelná iris clona
- 100% uzavíratelný mechanický stmívač
- držák goba velikosti A (100mm)
- 6-ti barevný spodní manuální měnič barev
- skleněný frost, manuálně ovládaný páčkou
- tichý magnetický předřadník
- napětí/frekvence = 220-230V/50Hz
- hlavní jistič a indikátor napětí
- 3 m. kabel od světla k předřadníku a 3 m. napájecí kabel se zástrčkou
- dodává se v pevném kartónovém obalu
- všechny části jsou snadno dostupné pro čištění a servis



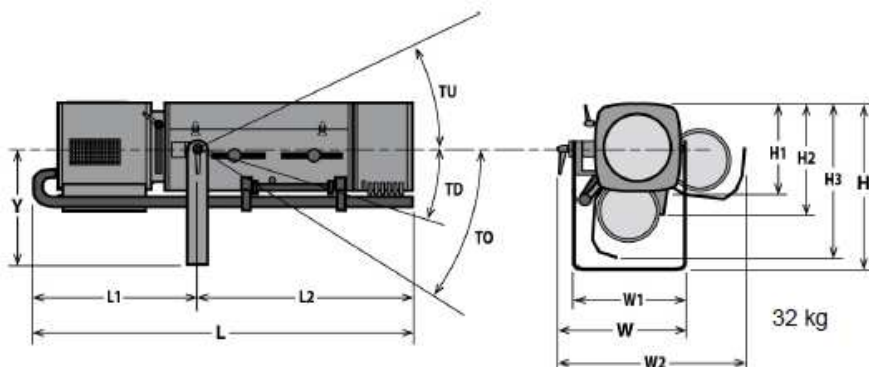
with MSD 1200W (Philips ) source



Distance	15 m	20 m	25 m	30 m	35 m	40 m
Diameter	1.8 m	2.4 m	3.1 m	3.7 m	4.3 m	4.9 m
Illumination	6 100 lux	3 450 lux	2 200 lux	1 550 lux	1 150 lux	860 lux



Distance	15 m	20 m	25 m	30 m	35 m	40 m
Diameter	3.8 m	5.1 m	6.4 m	7.6 m	8.9 m	10.2 m
Illumination	1 900 lux	1 100 lux	680 lux	470 lux	350 lux	270 lux



Volitelné příslušenství:

- horizontální ořezové clony
- nastavitelná odolná lyra
- stranový měnič barev
- přední kazeta s dvěma drážkami
- frost (sklo) 120 x 120mm
- CTO filtr - 5500K na 3400K s držákem
- TV spigot s naklápěcí hlavou

H= 450 mm  
 H1= 250 mm  
 H2= 345 mm  
 H3= 460 mm  
 L= 1190 mm  
 L1= 500 mm  
 L2= 690 mm

W= 410 mm  
 W1= 350 mm  
 W2= 570 mm

32 kg