

Robert Juliat – ZEP – řada 640SX

Nová výkonná řada LED profilů, to jsou světově oceněná svítidla ZEP. Jsou osazena 150W LED zdrojem světla ve studené nebo teplé bílé, který výstupem hrdě konkuruje 1000W halogenovým profilům, ale oproti nim má zanedbatelnou spotřebu energie. Navržena s pověstnou kontrolou kvality Robert Juliat, ergonomickou dokonalostí i excellentní optikou a mechanickým zpracováním. ZEP nabízí vynikající index podání barev a jsou vhodná pro každou aplikaci, od nejmenšího divadla největší scény.

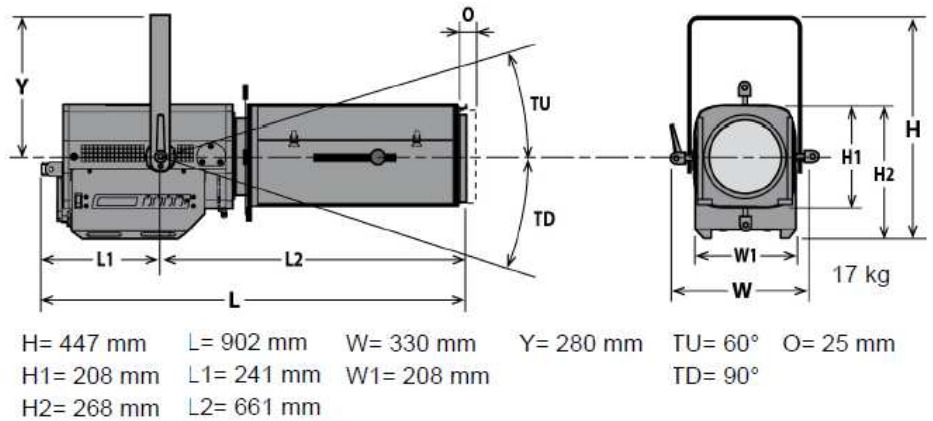
Specifikace

- Zdroj: LED 150W - velmi dlouhá životnost zdroje 50.000 hod. (účinnost po 50.000 hod. je vyšší než 70%)
- Výjimečná optická kvalita díky dvoj-kondenzorové SX optice
- Na výběr dva typy barevné teploty a tři typy vyzařovacích úhlů:
 - ZEP – 641SXCW studená bílá (6000K), vyzařovací úhel 11° - 26°
 - ZEP – 641SXWW teplá bílá (3200K), vyzařovací úhel 11° - 26°
 - ZEP – 643SXCW studená bílá (6000K), vyzařovací úhel 28° - 54°
 - ZEP – 643SXWW teplá bílá (3200K), vyzařovací úhel 28° - 54°
 - ZEP – 644SXCW studená bílá (6000K), vyzařovací úhel 16° - 35°
 - ZEP – 644SXWW teplá bílá (3200K), vyzařovací úhel 16° - 35°
- Perfektní stmívání
- Dvojitá drážka pro použití iris a držáku goba společně
- Ořezové clony jsou vyjímatelné kvůli čištění a transportu
- Zámek ořezových clon brání jejich nechtěnému posunutí
- Unikátní držák goba velikosti A – pro skleněná, plastová i kovová goba
- 90° rotace tubusu, drážky a předního příslušenství
- Interní držák skleněného filtru
- Nastavitelné křivky a odezva přes 4 tlačítkový displej s automatickým světelným vypnutím
- Lokální a DMX ovládání, volitelně i bezdrátové
- Stmívání a strobo v 8-mi nebo 16-ti bit. rozlišení
- Plynulé ostření v jakémkoli úhlu dle stupnice na boku
- Ukazatel náklonu (Tilt) na držáku (lyře)
- Vše vyrobeno s plnou kontrolou kvality ve Francii
- Napájecí a propojovací konektory Neutrik® PowerCon TRUE1
- Vestavěný elektronický předřadník (flicker-free)
- Tichý chod ventilátorů pro televizní studia a operní domy
- Silná plechové tělo pro dlouhou životnost
- Ergonomické úchytky pro bezpečnost při práci ve výškách nebo při nošení
- Náhradní díly a příslušenství jsou totožné pro celou ZEP řadu vč. halogenových a výbojkových svítidel
- Snadný přístup ke všem dílům pro čištění a údržbu



ZEP – 641SXCW(WW)

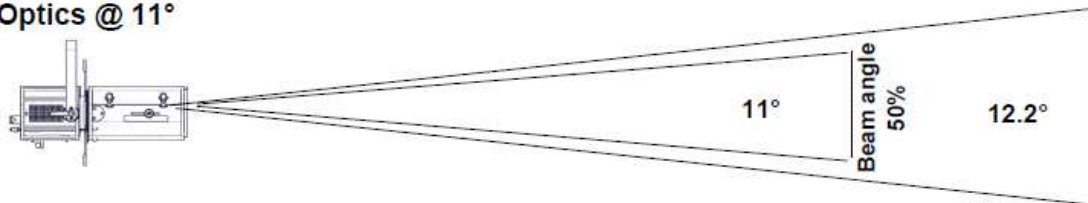
Rozměry a hmotnost ZEP - 641SXCW a 641SXWW



Fotometrie – ZEP – 641SXCW

with SUHD64 CW N (RJ / Osram) source

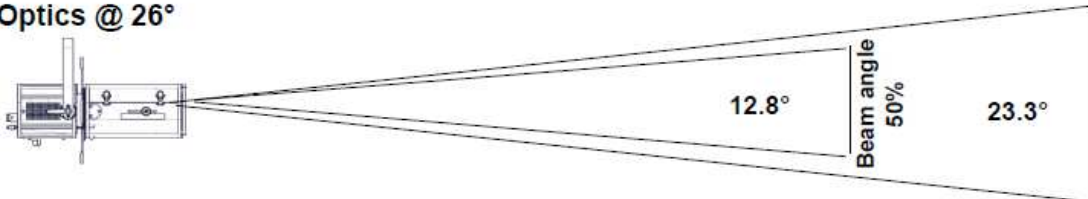
• Optics @ 11°



Distance	5 m	10 m	15 m	20 m	25 m	30 m
Diameter	1.1 m	2.1 m	3.2 m	4.3 m	5.3 m	6.4 m
Illumination	6 800 lux	1 700 lux	760 lux	430 lux	280 lux	190 lux

Beam intensity
168 900 cd
Field lumens
4 170 lm
Efficacy
28 lm/W
CCT
6 450 K

• Optics @ 26°



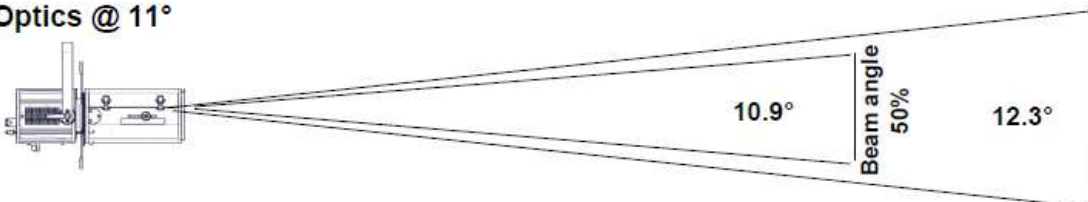
Distance	5 m	10 m	15 m	20 m	25 m	30 m
Diameter	2.1 m	4.1 m	6.2 m	8.2 m	10.3 m	12.4 m
Illumination	3 250 lux	810 lux	360 lux	210 lux	130 lux	90 lux

Beam intensity
80 700 cd
Field lumens
4 470 lm
Efficacy
30 lm/W
CCT
6 400 K

Fotometrie – ZEP – 641SXWW

with source

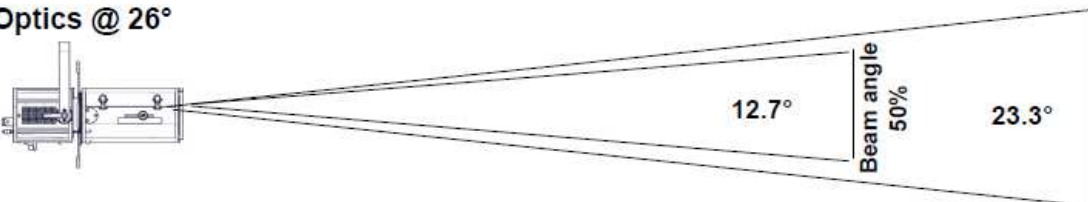
• Optics @ 11°



Distance	5 m	10 m	15 m	20 m	25 m	30 m
Diameter	1.1 m	2.2 m	3.2 m	4.3 m	5.4 m	6.5 m
Illumination	5 300 lux	1 350 lux	590 lux	340 lux	220 lux	150 lux

Beam intensity
132 000 cd
Field lumens
3 230 lm
Efficacy
22 lm/W
CCT
3 200 K

• Optics @ 26°



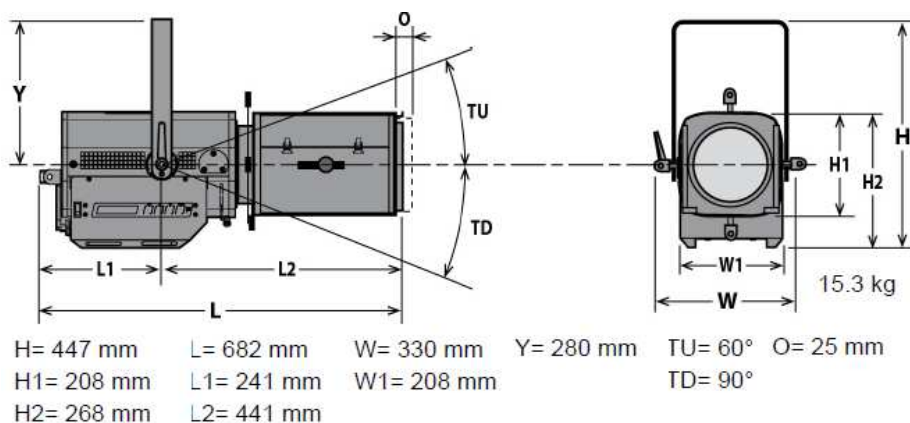
Distance	5 m	10 m	15 m	20 m	25 m	30 m
Diameter	2.1 m	4.1 m	6.2 m	8.2 m	10.3 m	12.4 m
Illumination	2 550 lux	630 lux	280 lux	160 lux	105 lux	70 lux

Beam intensity
62 500 cd
Field lumens
3 390 lm
Efficacy
23 lm/W
CCT
3 400 K



ZEP - 643SXCW(WW)

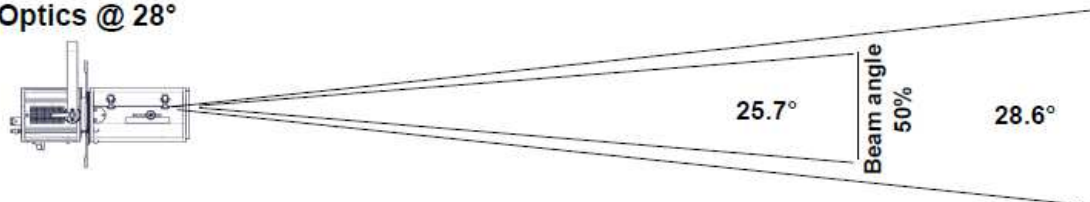
Rozměry a hmotnost ZEP - 643SXCW a 643SXWW



Fotometrie - ZEP - 643SXCW

with SUHD64 CW N (RJ / Osram) source

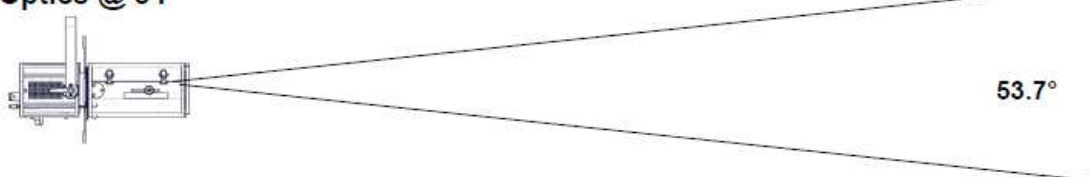
• Optics @ 28°



Distance	3 m	5 m	7 m	10 m	12 m	15 m
Diameter	1.5 m	2.5 m	3.6 m	5.1 m	6.1 m	7.6 m
Illumination	5 200 lux	1 900 lux	950 lux	470 lux	330 lux	210 lux

Beam intensity
46 300 cd
Field lumens
6 280 lm
Efficacy
42 lm/W
CCT
6 400 K

• Optics @ 54°



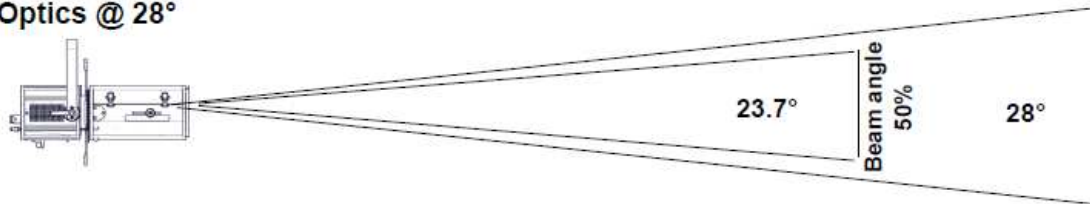
Distance	3 m	5 m	7 m	10 m	12 m	15 m
Diameter	3 m	5.1 m	7.1 m	10.1 m	12.1 m	15.2 m
Illumination	1 750 lux	620 lux	320 lux	160 lux	110 lux	70 lux

Beam intensity
15 400 cd
CCT
6 300 K

Fotometrie – ZEP – 643SXWW

with source

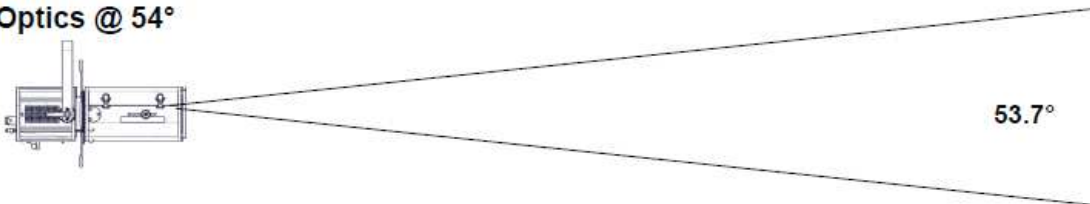
• Optics @ 28°



Beam intensity
37 000 cd
Field lumens
4 530 lm
Efficacy
31 lm/W
CCT
3 350 K

Distance	3 m	5 m	7 m	10 m	12 m	15 m
Diameter	1.5 m	2.5 m	3.5 m	5 m	6 m	7.5 m
Illumination	4 150 lux	1 500 lux	760 lux	380 lux	260 lux	170 lux

• Optics @ 54°



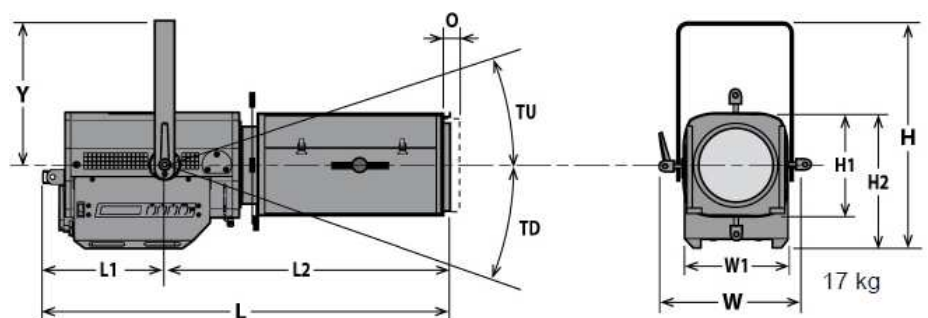
Beam intensity
11 800 cd
CCT
3 300 K

Distance	3 m	5 m	7 m	10 m	12 m	15 m
Diameter	3 m	5.1 m	7.1 m	10.1 m	12.1 m	15.2 m
Illumination	1 350 lux	480 lux	250 lux	120 lux	85 lux	55 lux



ZEP – 644SXCW(WW)

Rozměry a hmotnost ZEP - 644SXCW a 644SXWW

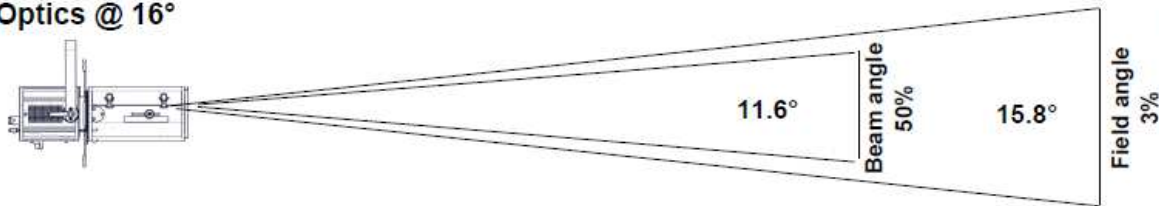


H= 447 mm L= 810 mm W= 330 mm Y= 280 mm TU= 60° O= 25 mm
 H1= 208 mm L1= 241 mm W1= 208 mm
 H2= 268 mm L2= 569 mm TD= 90°

Fotometrie – ZEP – 644SXCW

with SUHD64 CW N (RJ / Osram) source

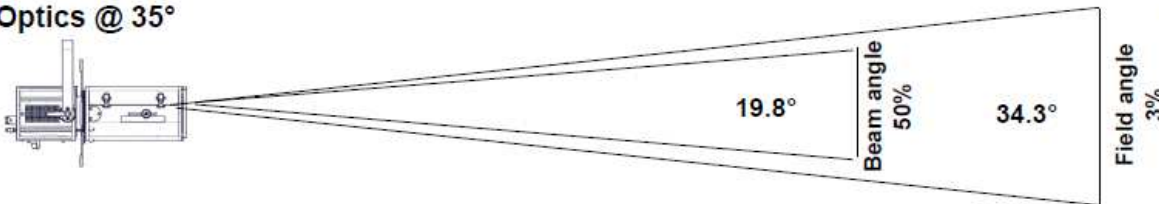
• Optics @ 16°



Beam intensity
150 600 cd
Field lumens
5 020 lm
Efficacy
34 lm/W
CCT
6 450 K

Distance	5 m	10 m	15 m	20 m	25 m	30 m
Diameter	1.4 m	2.8 m	4.2 m	5.6 m	6.9 m	8.3 m
Illumination	6 100 lux	1 550 lux	670 lux	380 lux	250 lux	170 lux

• Optics @ 35°



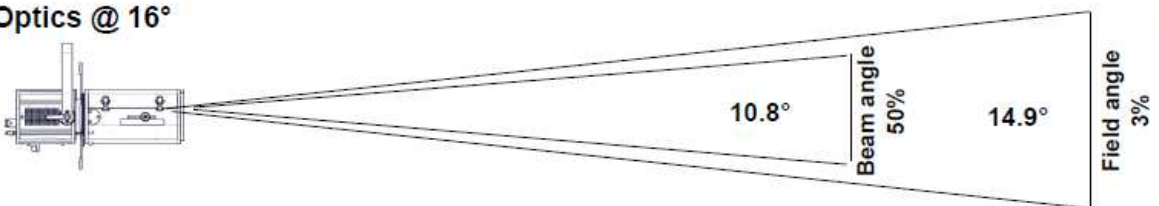
Beam intensity
82 600 cd
Field lumens
5 950 lm
Efficacy
40 lm/W
CCT
6 400 K

Distance	5 m	10 m	15 m	20 m	25 m	30 m
Diameter	3.1 m	6.2 m	9.3 m	12.3 m	15.4 m	18.5 m
Illumination	3 350 lux	830 lux	370 lux	210 lux	140 lux	95 lux

Fotometrie – ZEP – 644SXWW

with source

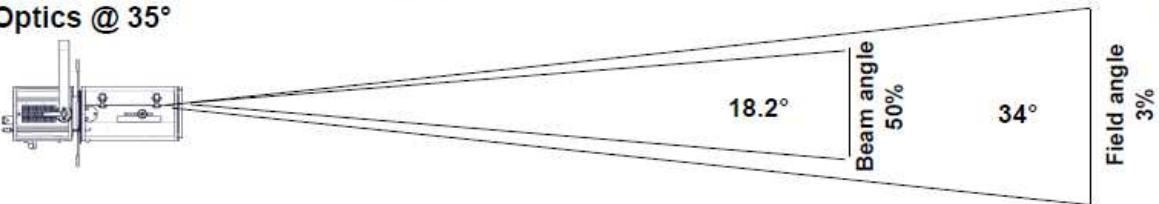
• Optics @ 16°



Beam intensity
117 400 cd
Field lumens
3 490 lm
Efficacy
24 lm/W
CCT
3 500 K

Distance	5 m	10 m	15 m	20 m	25 m	30 m
Diameter	1.3 m	2.6 m	3.9 m	5.2 m	6.5 m	7.8 m
Illumination	4 700 lux	1 200 lux	530 lux	300 lux	190 lux	140 lux

• Optics @ 35°



Beam intensity
65 800 cd
Field lumens
4 020 lm
Efficacy
27 lm/W
CCT
4 000 K

Distance	5 m	10 m	15 m	20 m	25 m	30 m
Diameter	3.1 m	6.1 m	9.2 m	12.2 m	15.3 m	18.3 m
Illumination	2 650 lux	660 lux	300 lux	170 lux	110 lux	75 lux