



1000/1200W GX 9.5 THEATRE SPOTLIGHT / PROJECTEUR DE THÉÂTRE 1000/1200W GX 9.5

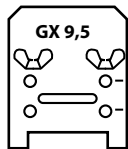
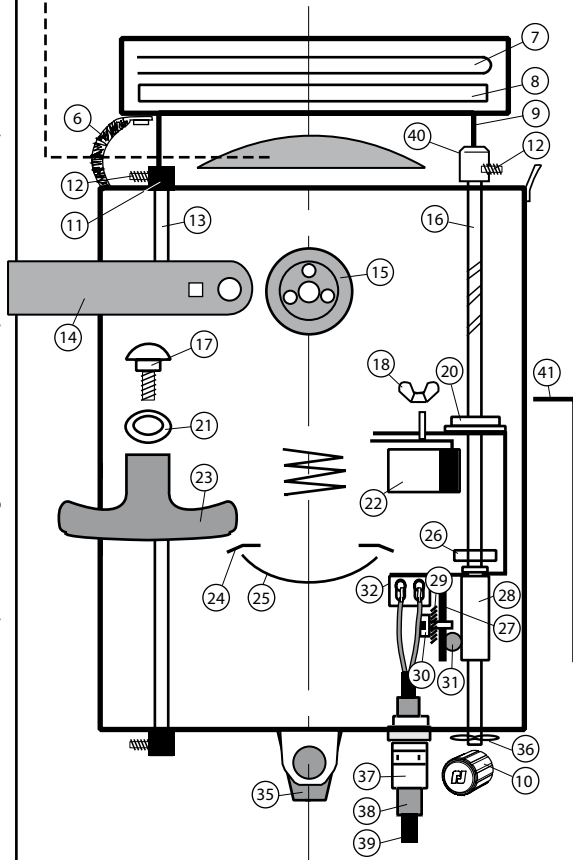
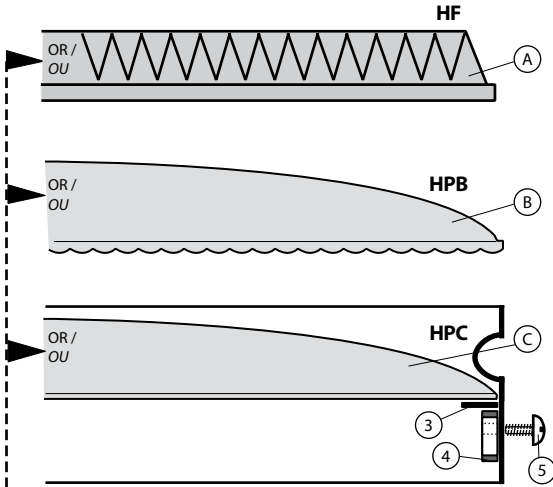
SPARE PARTS LIST /
NOMENCLATURE PIÈCES DÉTACHÉES.

DN30751500-C

310H

31/05/12

MOUNTING DIFFERENT LENSES / MISE EN PLACE DES DIFFÉRENTES LENTILLES.



2 lamp positions /
2 positions de la lampe.
→ 1000W.
→ 1200W.

Measurements are in mm / Mesures en mm.

REP	CODE	DESCRIPTION
A	OP20030001	310 HF FRESNEL lens / Lentille FRESNEL.
41	DJ40726600	End stop for 310 FRESNEL / Butée limiteur de course pour 310 FRESNEL.
B	OP20012001	310 HPB PEBBLE CONVEX lens / Lentille PEBBLE CONVEXE.
C	OP20010006	310 HPC PLANO CONVEX lens / Lentille PLAN CONVEXE.
3	DJ40219901	Ring support / Rondelle (Ø200).
4	PD30000010	Silicone protection + off-centered abutment / Manchon silicone + butée excentrée.
5	VI04010012	Screw / Vis (M4).
6	PD30000015	Shield + terminal / Tresse + cosse.
7	FPAPF00017	215 x 215mm Staple-secured metal filter holder / Porte-filtre métal 215 x 215mm à agraffer.
8	FPAGR00002	Grid frame / Grille (215 x 215).
9	PD30000012	Bar strut support / Nez.
10	BO10000008	Focusing knob / Bouton moleté.
11	DU40182901	Blocking collar / Bague d'arrêt borgne.
12	VI04010002	Blocking screw / Vis de blocage (M4).
13	DJ30223202	Tube / Tube de glissement.
14	DJ40052602	Yoke / Fourche.
15	DJ40182105	Disk / Rondelle.
16	DJ40309102	Focusing screw / Vis de réglage.
17	VI08010018	Screw / Vis (M8).
18	VI04020014	Wing nut / Ecrou à oreilles (M4).
20	DU40754800	Teflon bearing / Palier Téflon.
21	VI08030005	Washer / Rondelle (Ø8).
22	PD30000029	GX 9.5 Socket / Douille GX 9.5 (type KR3).
	PD30000030	GX 9.5 Socket / Douille GX 9.5 (KRJ).
23	PO00000019	Handle / Poignée.
24	DJ40496900	Disk for reflector / Rondelle pour miroir.
25	MI00000002	Reflector / Miroir.
26	DU40496702	Nut / Ecrou.
27	DT40496800	Spring / Ressort.
28	DU40496701	Guidance part / Guide.
29	VI04030010	Washer / Rondelle (Ø4).
30	VI04010008	Screw / Vis (M4).
31	CF00200001	Ball bearing / Bille.
32	ME06200605	Terminal strip / Domino.
35	PO00000020	Handle / Poignée.
36	VI10030011	Spring washer / Rondelle à ressort (Ø10).
37	PD30000001	Cable gland + nut / Serre-cable + écrou.
38	ME10010201	Silicone protection / Manchon silicone.
39	ME16U00301	3m cable mounted with 10/16A NF/Schuko plug / Cordon 3m + prise 10/16A. NF/Schuko (Standard).
40	DU40182902	Blocking collar / Bague d'arrêt borgne.
		Lamps / Lampes - GX 9.5 :
	RLA0130001	T19 1000W 750h 3000K (PHILIPS).
	RLA0130003	T19 1000W 750h 3000K (OSRAM).
	RLA0130008	CP70 1000W 200h 3200K (PHILIPS).
	RLA0130007	CP70 1000W 200h 3200K (OSRAM).
	RLA0131001	T29 1200W 400h 3050K (PHILIPS).
	RLA0131006	T29 1200W 400h 3050K (OSRAM).
	RLA0131005	CP90 1200W 200h 3200K (PHILIPS).
	RLA0131004	CP90 1200W 200h 3200K (OSRAM).

NOTE: if you change the mirror holder for a '95 model, make sure that you place the guidance part in the interior (only for models: < 03/95) /
NOTA: Si vous effectuez un échange avec un porte-miroir modèle '95, veuillez à repositionner le guide vers l'intérieur du porte-miroir (seulement pour modèles: < 03/95).

Le constructeur se réserve la possibilité de modifier ses matériels sans avis préalable. Les renseignements mentionnés sur cette notice sont donnés à titre indicatif et ne sauraient présenter de caractère contractuel.

Robert Juliat reserve the right to change or alter any of the items detailed on this page, to increase or improve manufacturing techniques without prior notice.

! WARNING - Always use the codes, when ordering spare parts / ATTENTION - Pour passer une commande de pièces détachées, utiliser toujours les codes !