

## Robe – MegaPointe®

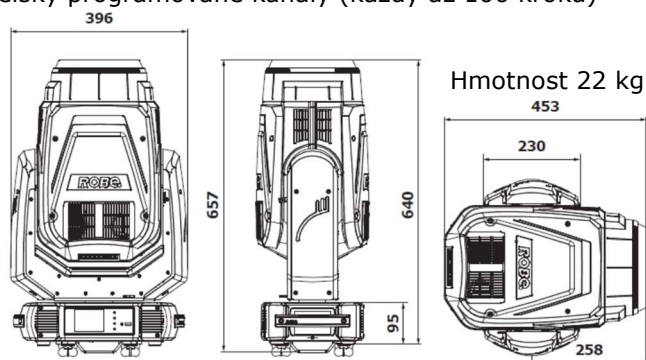
Tento zcela nový MegaPointe staví originální zařízení typu „vše v jednom“ na zcela novou úroveň. Dopřává uvolnění uživatelské kreativity pomocí jasných a ostrých paprsků, vynikající projekce gob, přesných pohybů, plynulého míchání a stmívání barev CMY i mnoha rozkladových, tvarových a wash efektů.

Vývojový tým Robe spolupracoval s firmou Osram, která dodala 470 W lampu, jež je dokonale přizpůsobena ostrým hranám optického systému. Její design poskytuje brilantní, ostrý a křišťálově čistý paprsek, který je nastavitelný od velice úzkého 1,8° až do širokoúhlého 42° roztažení.

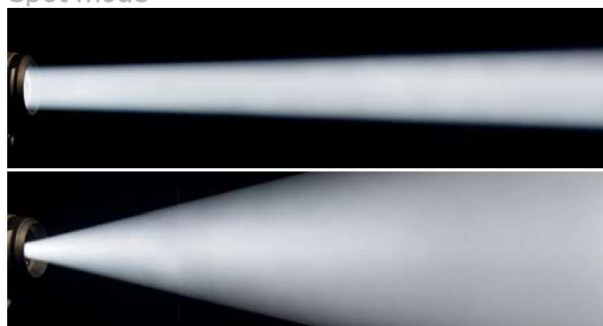
Statická i rotační (skleněná) goba vytvářejí přesné efekty ve vzduchu (flower effects) nebo promítanou projekci s ostrým, velmi kontrastním plochým polem. Nově navržený efektní motor může produkovat 12 různých paprsků a flower efektů. Kužel lze také tvarovat pomocí inovativní závěrky (shutter) pro další zcela novou směs obsahu a kreativity.

### Specifikace

- Světelný zdroj Osram Sirius HRI 470W RO (krátký oblouk, reflektor), životnost: 1.500 hod. (2.000 hod. v Eco módu), CRI 80/90, bar. teplota 6.200 K (lampa 7.500 K)
- Ovládání automatické a dálkově on/off
- Elektronický předřadník
- Patentovaná optika Robe 14:1, čočka o průměru 150 mm
- Světelný výstup: Beam mód 1,8°: 2.215.000 lx / 5 m  
 Beam mód 1,8°: 138.440 lx / 20 m  
 Spot mód 3°: 715.300 lx / 5 m  
 Spot mód 3°: 44.710 lx / 20 m
- Rozsah zoomu: Beam: 1,8°-21°  
 Spot: 3°-42°
- Celkový světelný výstup 20.375 lm
- Míchání barev systémem CMY
- Kotouč se 13-ti skleněnými barevnými filtry + bílá
- Statický gobo kotouč se 14-ti goby
- Rotační gobo kotouč s 9-ti výměnnými "SLOT&LOCK" goby
- Animační disk – obousměrně rotační
- Dvě kola s 6-ti prismami pro efekty (patent)
- Variabilní frost 1° (light) a 5° (medium)
- Stmívač/shutter
- Před-programované náhodné strobo a pulsní efekty
- Motorizované ostření a zoom
- Vzdálené ovládání Hot-spot, nastavitelné od 5:1 do 2:1 ve spot módu a od 7:1 do 2,7:1 v beam módu (patent)
- RNS2 - Robe Navigation System s LCD touchscreen a battery backup, gravitační senzor pro automatickou pozici a operační paměť servisních záznamů RTC, 3 uživatelsky programované kanály (každý až 100 kroků)
- Elektronická stabilizace pohybů EMS™
- Pan a Tilt - 450°/270°
- Pohyby, barvy, rotační goba, zoom, animační kolečko, ostření a stmívání v 16-ti/8-mi bitovém rozlišení
- Kom. protokoly USITT DMX512, ArtNet, MA Net, MA Net2, RDM
- 39, 34 ovládacích kanálů, 2 DMX módy
- Bezdrátová CRMX™ technologie od Lumen Radio jako volitelné příslušenství
- Data via XLR 3 a XLR 5, Ethernet port RJ45, nap. konektor Neutrik powerCON TRUE1
- Napájení 100–240V AC, 50/60Hz, příkon 670 W
- 2 páry 1/4-turn locks, 2x Omega držák s ¼-turn quick locks



Spot mode



Beam mode

