

ETC – Eos wings (křídla)

Programovatelné křídlo Eos (Eos Programming Wing)

Křídlo Eos Programming Wing lze použít jako ovládací panel ETCnomadu (PC nebo Mac) nebo ETCnomad Pucku. Může být také použito jako programovací a ovládací panel pro Eos a vzdálené procesorové jednotky Ion Xe (RPU) a RVI3. Nelze jej používat s jinou konzolí ETC či se zařízeními, která nepoužívají Windows 7 nebo vyšší, případně Mac OSX El Capitan (10.11) nebo novější. Programovatelné křídlo Eos není kompatibilní se systémem Windows XP nebo staršími operačními systémy Microsoft.

Křídlo snímá výkon a automaticky se zapne při aktivním datovém připojení USB a síťovém napájení přes externí 12V napájecí zdroj.



Specifikace

Eos Programming Wing

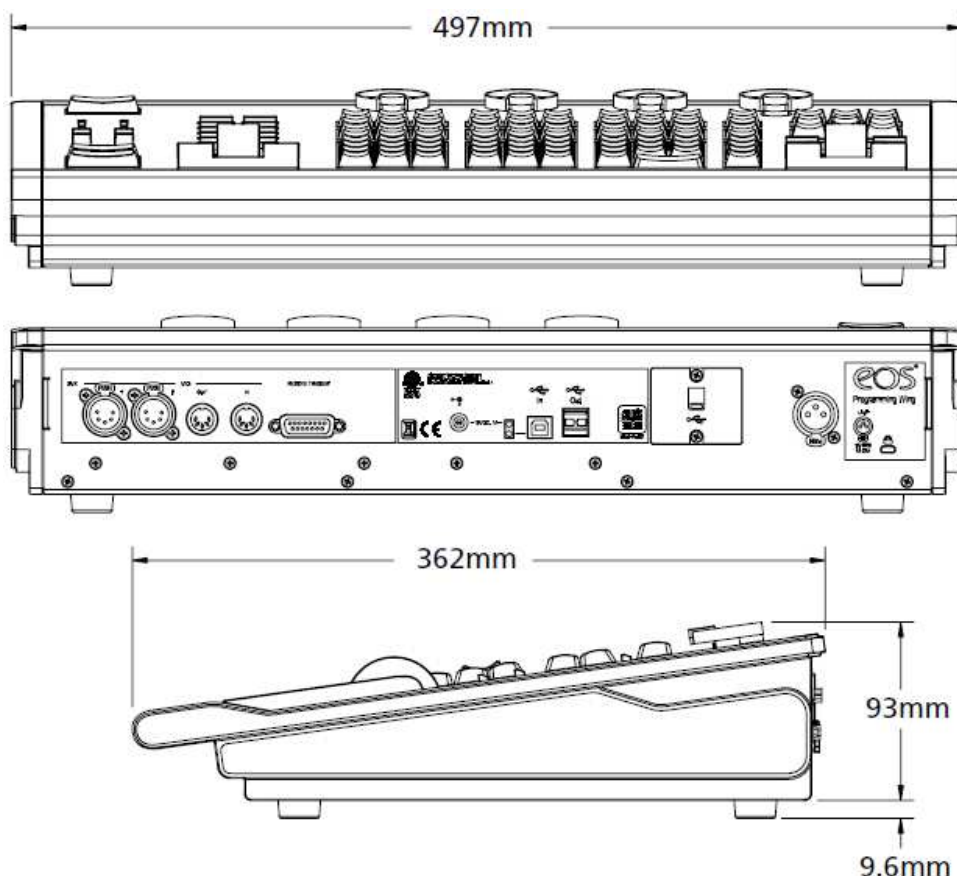
- Stejné uspořádání kláves jako u pultu Gio
- Podsvícené klávesy
- Pár Master faderů
- Dva porty DMX512 / RDM
- Vstup / výstup MIDI
- Spouštěcí kontakty
- Dva napájené USB porty
- Jeden USB port pro ukládání a zabezpečení modulu ETCnomad Dongle
- Možnost připojení lampičky Littlite
- VESA 100 x 100 mm uchycení
- Uzamykací bod kompatibilní se zámkem Kensington
- Dodáváno s napájením vč. kabelu, protiprachovým krytem a USB kabelem

Rozhraní

- Externí napájení 100–240 V AC, 50/60 Hz
- Dva DMX512 / RDM porty
- Tři USB porty
- Spouštěcí kontakty

Upozornění:

Programovací křídlo Eos nemůže být připojeno k hostitelskému počítači pomocí přepínače KVM.



Hmotnost: 4,5 kg

Standardní křídla Eos (Eos Fader Wings)

Křídla Eos Fader Wing mohou být použity pro zvýšení počtu fyzických playbacků pro pulty Eos Ti, Gio, Gio 5, Ion, Ion Xe, Ion Xe 20, Eos / Ion / Ion Xe RPU, RVI, ETCnomad (PC nebo Mac) a ETCnomad Pack. Ke kterémukoli z těchto zařízení mohou být připojena až tři křídla.



Eos Standard Fader Wing 40

V nabídce jsou dvě křídla:

- 40x fader (45 mm), 4x 4,2" černobílý LCD displej s vysokým rozlišením a 2x ovládací tlačítko na fader
- 20x fader (45 mm), 2x 4,2" černobílý LCD displej s vysokým rozlišením a 2x ovládací tlačítko na fader

Křídla snímají výkon a automaticky se zapnou při aktivním datovém připojení USB a síťovém napájení přes externí 12V napájecí zdroj.

Připojené zařízení musí používat systém Microsoft Windows 7 či vyšší nebo Mac OS X 10.11 (El Capitan) či novější. Tato křídla nejsou kompatibilní se systémem Windows XP.

Specifikace

- Stránkování playbacků (100 stránek)
- Stránkování / banky jsou určeny v menu Setup
- Tlačítko / potenciometr a konfigurace se zobrazují na LCD displejích s vysokým rozlišením
- Dva napájené USB porty
- VESA 100 x 100 mm uchycení
- Uzamykací bod kompatibilní se zámkem Kensington
- Dodávány s napájením vč. kabelu, protiprachovým krytem a USB kabelem



Eos Standard Fader Wing 20

Rozhraní

- Externí napájení 100–240 V AC, 50/60 Hz
- Dva USB porty

Motorizovaná křídla Eos (Motorized Fader Wings)

Motorizovaná křídla rozšiřují možnosti pultů rodiny Eos® nebo vytváří přenosný systém pro cesty. Každopádně dávají kontrolu, tak potřebnou pro živé, dynamické programování.

Na rozdíl od standardních křídel, motorizované fadery urychlují pracovní postup programátora tím, že se automaticky nastaví na aktuální stránku nebo když je to pro řízení třeba, se přednastaví na středové pozice.

K dispozici jsou dvě malá, modulární křídla a to s 10 nebo 20 motorizovanými fadery (velikost 60 mm), s podporou 100 stránek. Každá sada 5 faderů je vybavena ovládacími tlačítky a 4,3" plnobarevným LCD displejem s vysokým rozlišením pro sledování stránkování, konfigurace a stavu obsahu / přehrávání.

Křídla lze použít k rozšíření virtuálních a fyzických ovládacích prvků pultů Eos Ti®, Gio® či Gio® 5 nebo jako motorizované fadery pro konzole Ion®, vzdálené video rozhraní, vzdálené procesory Eos / Ion nebo ETCnomad™ a osvětlovacích systémů ETCnomad Puck. K libovolnému kompatibilnímu zařízení mohou být připojena až tři křídla*, což umožňuje uživatelům vytvořit si perfektní systém pro jakoukoli show nebo událost.

Je-li potřeba programovat na tour či zájezdech, nabízí se kombinace motorizovaných křídel s programovatelným křídlem Eos a systémem ETCnomad, pro získání komplexního přenosného pracoviště.

* Upozorňujeme, že motorizovaná křídla (Motorized Fader Wings) jsou kompatibilní pouze se zařízeními pracujícími na Windows 7+ nebo Mac Mavericks +. Tato křídla nejsou kompatibilní s hardwarem pracujícím se systémem Windows XP a nejsou také kompatibilní s pultem Element.



Eos Motorized Fader Wing 20



Eos Motorized Fader Wing 10

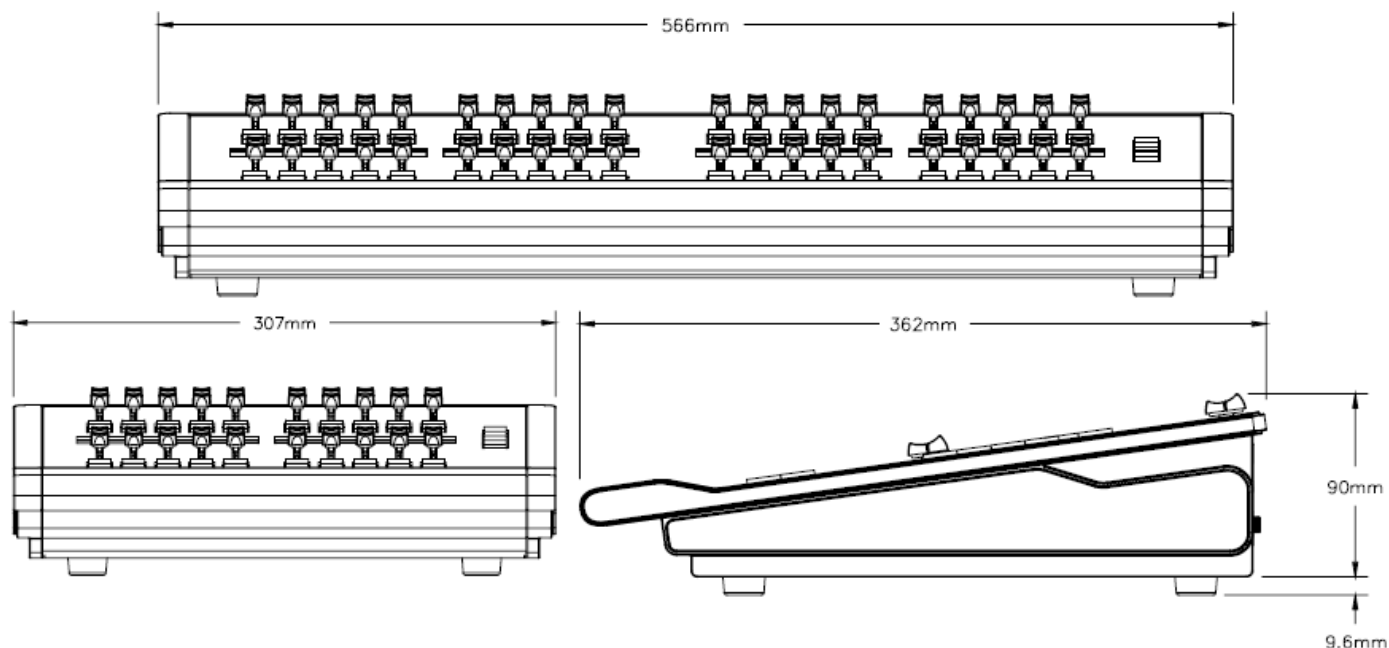
Specifikace

- Playbacky jsou konzistentní s Eos Ti a Gio
- Stránkování playbacků (podpora až 100 stránek)
- Stránkování / banky jsou určeny v menu Setup
- Tlačítko / potenciometr a konfigurace se zobrazují na displejích s vysokým rozlišením
- Dva napájené USB porty
- VESA 100 x 100 mm uchycení
- Uzamykací bod kompatibilní se zámekem Kensington
- Dodávány s napájením vč. kabelu, protiprachovým krytem a USB kabelem

Rozhraní

- Externí napájení 100–240 V AC, 50/60 Hz
- Dva USB porty

Rozměry Eos Standard Fader Wing 20 jsou shodné s Eos Motorized Fader Wing 10. Také jsou stejné rozměry Eos Standard Fader Wing 40 s Eos Motorized Fader Wing 20.



Hmotnosti: Eos Standard Fader Wing 20 = 2,3 kg
 Eos Standard Fader Wing 40 = 3,9 kg

Eos Motorized Fader Wing 10 = 2,8 kg
 Eos Motorized Fader Wing 20 = 4,9 kg

