

ETC – ColorSource Fresnel V

ETC ColorSource Fresnel V vyrobili odborníci s prověřenou historií kvalitních svítidel. Svítidlo přináší bohaté a syté barvy, vyšší svítivost a špičkovou technologii za přijatelnou cenu.



Díky 5barevné škále LED čipů - červená, zelená, modrá, indigová a limetková, se toto svítidlo označuje ColorSource Fresnel V a poskytuje jemné pastelové, ale i výrazné syté barvy v rámci jednoho svítidla. Svítidlo nabízí motorizovaný zoom 13°-44° s možností ovládání přes DMX nebo manuálně přímo na svítidle. Bezdrátové ovládání DMX/RDM pomocí systému Multiverse®, NFC konfigurace pomocí mobilního telefonu a svítivosti nové úrovně, je ColorSource Fresnel V maximálně všestranným wash svítidlem.



Specifikace

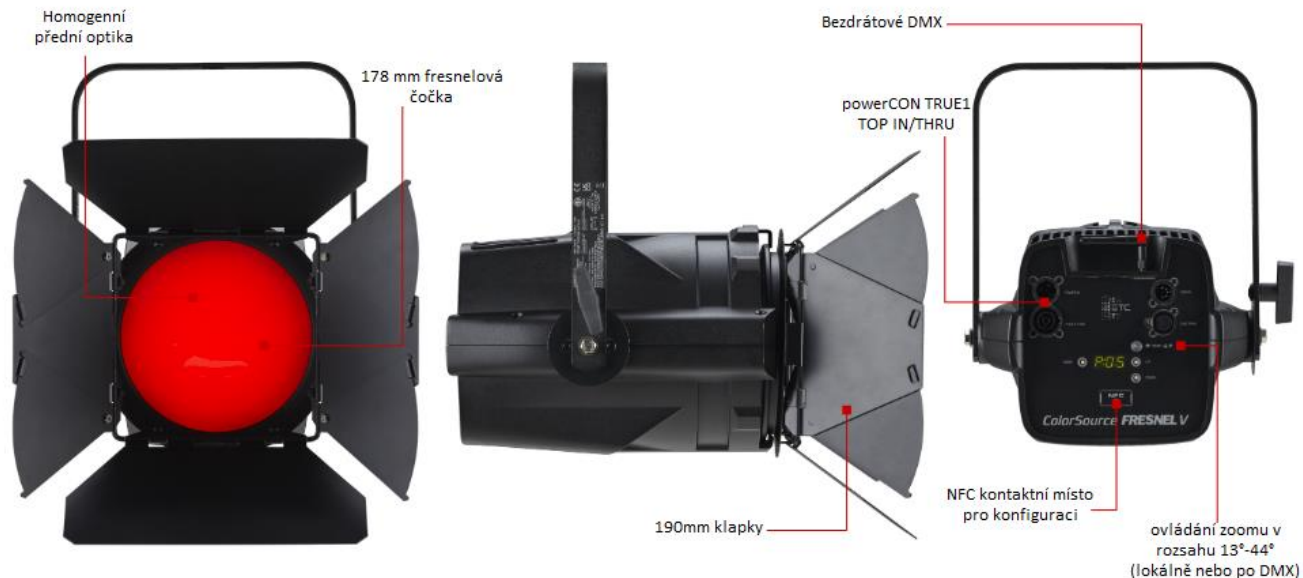
- Světelný zdroj 44x Lumiled LUXEON® C LED
- L70 (doba úbytku svítivosti na 70%) 54.000 hod
- Barvy LED čipů: červená, zelená, modrá, indigo, limetková
- Kalibrované pole
- Žádný červený posun
- Motorizovaný zoom 13°-44°
- Rozsah Flicker-free 5.000 Hz (výchozí) a 25.000 Hz (via RDM)
- Data vstup / výstup XLR 5 pin. konektor
- Řídící protokoly DMX512 / RDM
- 4x mód – Standart 7CH/RGB 4CH/1CH/Direct 9CH
- LCD displej a tlačítka pro nastavení a lokální ovládání
- 12x Preset
- 5x sekvence
- Jemné stmívání (15 bit. rozlišení)
- Napájení 100-240 VAC 50/60 Hz
- Napájení vstup / výstup powerCON True1 TOP konektory
- Příkon 147 W
- Tichý, ovladatelný ventilátor
- Hmotnost 6,24 kg



Displej s tlačítky pro nastavení a lokální ovládání zoomu



NFC konfigurace přes mobilní aplikaci



Volitelné příslušenství

- Rámeček pro barevný filtr
- Egg crate louver
- Klapky
- Top Hat a Half Hat
- Napájecí a propojovací kabely
- Držák kovového či držák skleněného goba
- Háček, bezpečnostní lanko

