

## ETC – Source Four LED Série 3 Lustr

Kvalita světla je hlavní prioritou ve vývojovém oddělení ETC. Výsledkem tohoto vývoje je profilové svítidlo Source Four LED series 3 Lustr. Se svým výkonem a věrností podání barev nastavuje pomyslnou laťku v tomto segmentu velmi vysoko.



Hlavní výhodou tohoto svítidla je jeho podání barev. Díky osmi základním barvám dokáže namíchat mnohem sytější a jasnější barvy napříč barevným spektrem. Přidáním limetkové barvy bylo dosaženo silnějšího výstupu ve světlých odstínech, naopak přidáním indigo a červené barvy se zvýraznily tmavé odstíny. Světelný výstup je tak výrazně živější než při použití klasického RGB systému míchání barev.

Pro kvalitní a nastavitelný světelný výstup je Série 3 kompatibilní se všemi Source Four tubusy (optikami).

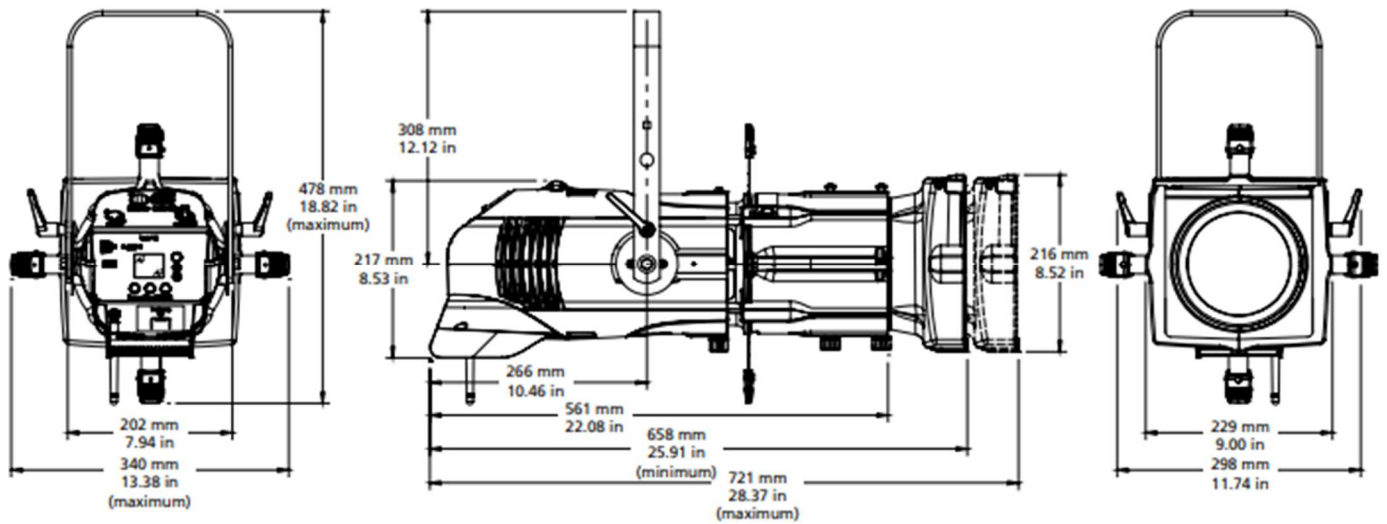
### Specifikace

- Světelný zdroj 90x Lumileds LUXEON® Rebel LED
- Max. světelný tok (lm) / Lumeny na Watt: 10.889 / 35
- L70 (doba před úbytkem světelného toku): 54.000 hod.
- Barvy: Deep Red, Red, Amber, Lime, Green, Cyan, Blue, Indigo
- Rozsah barevné teploty: 1.900 – 10.450 K
- Kalibrace barev
- Red shift (lze vypnout)
- Úhel vyzařování určen použitou pevnou optikou (tubusem) 5°, 10°, 14°, 19°, 26°, 36°, 50°, 70°, 90° či variabilní optikou 15°-30° či 25°-50°; lze také použít LED CYC a Fresnel adaptér
- Projekce gob velikosti B (možno i A namísto iris clony)
- Flicker-free rozsah 5 kHz, 25 kHz
- Napájení vstup / výstup PowerCon TRUE1
- Data vstup / výstup DMX512 XLR 5pin
- Ovládací protokoly DMX512, RDM a NFC
- 5x DMX mód
- LCD displej
- Presety, sekvence
- Jemné stmívání pomocí 15bit.
- Hmotnost bez (s) ořezového modulu 6,8kg (8,9kg)
- V dodávce: držák (lyra) světla, napájecí kabel bez koncovky a soft focus difuser

### Volitelné příslušenství

- Optiky (tubusy) 5°, 10°, 14°, 19°, 26°, 36°, 50°, 70°, 90° či variabilní 15°/30° a 25°/50°
- LED CYC adaptér, klapky či základna
- Fresnel adaptér, klapky
- Pole operated lyra (držák) Pan a Tilt
- Pole operated lyra (držák) Pan, Tilt a Zoom (pouze pro Fresnel adaptér)
- Pole operated lyra (držák) Pan, Tilt a Focus (pouze pro pevné optiky)
- Iris clona
- Držák kovového goba – velikost B
- Držák skleněného goba – velikost B
- Držák kovového goba – velikost A (lze zasunout pouze do slotu pro iris)
- Držák skleněného goba – velikost A (lze zasunout pouze do slotu pro iris)





*Fresnel adaptér*



*CYC adaptér*



*Pro použití s pevnou optikou se objednává tělo svítidla vč. modulu s ořezovými clonami*



*Pro použití s variabilní optikou se objednává pouze tělo svítidla.*