

ETC – ColorSource Spot jr.

ETC ColorSource Spot jr. přináší čtyřbarevný modul za zlomek ceny a velikosti. Díky kombinování červených, zelených, modrých a limetkově zelených diod, nabízí ColorSource Spot jr. obrovskou škálu barev. Svítidla jsou k dispozici i ve variantě s tmavě modrými (deep blue) LED, které pomáhají vytvářet hlubší odstíny modré a fialové a jsou vybaveny stejnou technologií integrity barev jako ostatní ETC svítidla.

Specifikace

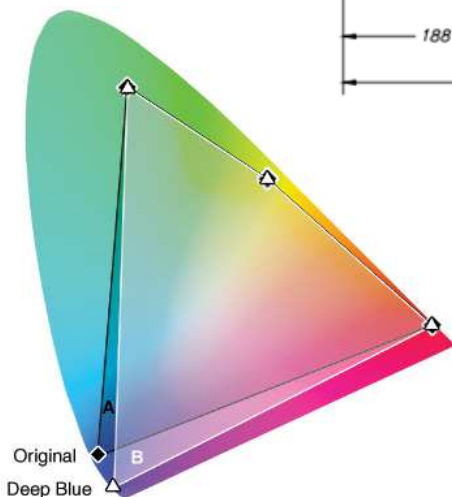
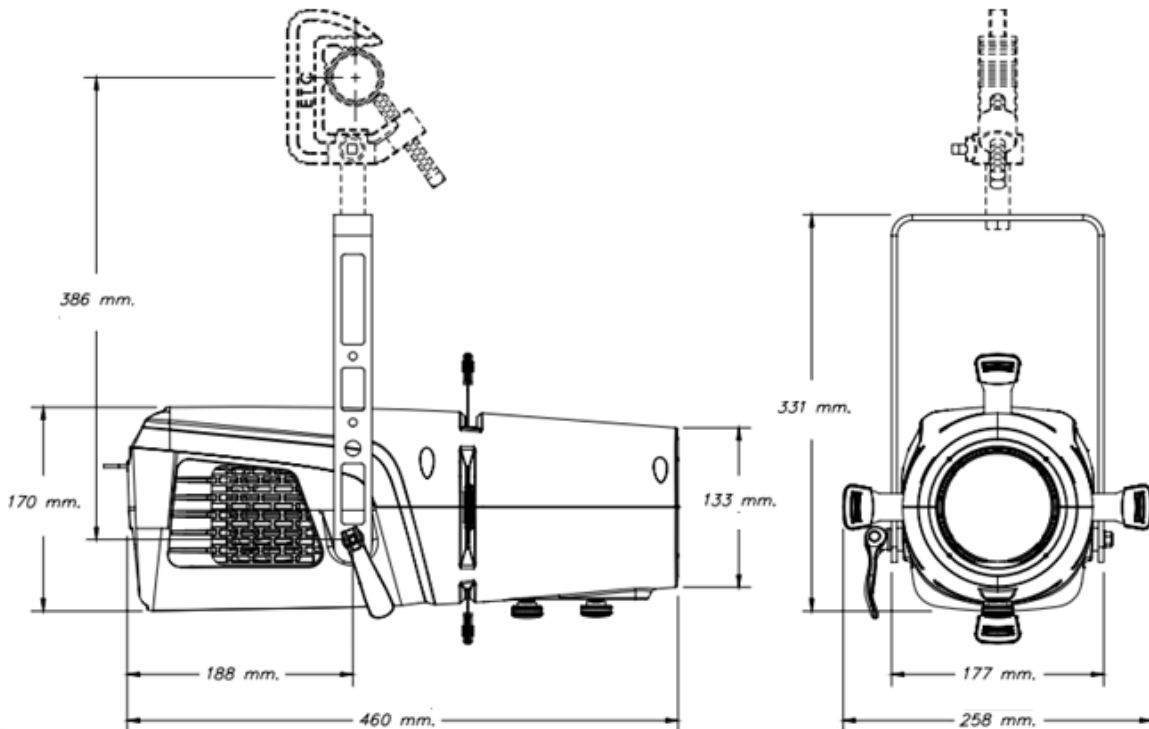
- Dva modely:
 - CS Spot jr. osazen: červená, zelená, modrá, lime
 - CS Spot jr. Deep Blue osazen: červená, zelená, indigo, lime
- Světelný zdroj: 52x Lumiled LUXEON® C LED, 44,8 lm / W
 - CS Spot jr.: světelný tok 5.708 lm
 - CS Spot jr. Deep Blue: světelný tok 5.426 lm
- L70 (doba bez úbytku svítivosti) je 54.000 hod.
- Míchání barev
- Kalibrované pole
- Žádný červený posun
- Vestavěný zoom v rozsahu 25° - 50°
- Rozsah Flicker-free 1.200 Hz (výchozí) a 25.000 Hz (RDM)
- Projekce gob velikosti M
- Data vstup / výstup pomocí konektorů XLR 5 pin. nebo RJ45 (vstup) / XLR 5 (thru)
- Řídící protokoly DMX 512 / RDM
- 4x DMX mód
- LCD displej a tlačítka pro nastavení a lokální ovládání
- 12x Preset
- 5x sekvence
- Jemné stmívání (15 bit. rozlišení)
- Napájení 100-240 VAC 50/60 Hz
- Napájení vstup / výstup powerCON konektory (lze zapojit maximálně 7 svítidel za sebou)
- Příkon: CS Spot jr. 166 W, CS Spot jr. DB 162 W
- Tichý ventilátor
- Hmotnost 5,4 kg



Volitelné příslušenství

- Donut
- Top Hat a Half Hat
- Napájecí a propojovací kabely
- Držák goba velikosti M
- Háč, bezpečnostní lanko





Original vs. Deep Blue

Originální ColorSource používá pole RGB-L, kde „B“ představuje modré LED. ColorSource Deep Blue nahrazuje tyto modré LED hlubšími LED „Royal Blue“ (indigo). Na barevné tabulce je vidět, jak tato změna ovlivní míchání barev.

Originální svítidla ColorSource mohou dosáhnout libovolné barvy uvnitř tmavého trojúhelníku, zatímco svítidla ColorSource Deep Blue mohou dosáhnout jakékoli barvy ve světlém trojúhelníku. Většina oblasti se překrývá, ale existuje část, která může být dosažena pouze příslušnými barevnými poli (A = původní, B = hluboká modrá).

