

ETC – osvětlovací pult Eos Apex 10

Eos Apex 10 je pult, navržený tak, aby byl pohodlný pro transport a plně přizpůsobitelný. Díky velké programovací ploše poskytuje mimo jiné také možnost ovládat komplexní složité show včetně média serverů. Jakožto středně velký pult řady Apex, využívá také systém Eos, díky kterému budete mít k dispozici všechny oceňované funkce konzolí rodiny Eos.

Apex konzole jsou navrženy tak, aby byly moderní po mnoho let. Mezi špičkové funkce patří přizpůsobitelné Target klávesy pro Direct select, vestavěná softwarová klávesnice, lampičky pro práci s papíry (scénář...), dvouosý skládací panel s obrazovkou a rozsáhlé možnosti na enkodérech pro ovládání LED obrazovek, pohyblivých svítidel a media serverů. Eos Apex 10 poskytuje rychlé a výkonné ovládání i pro největší sály a produkce.

Software Eos Family zahrnuje například:

- Jednoduchý software určený pro programátory všech úrovní
- Špičkové nástroje pro ovládání barev
- Magic sheets pro uživatelem nastavitelné interaktivní zobrazení a programování
- 3D programovací a vizualizační software Augment 3D
- Funkce Virtual Media Server pro pixel-mapping
- Integrace timecode
- Pracovní prostředí s více uživateli pro více programátorů



Charakteristika:

- 2x multi-touch 23,8" 4K LCD monitor na dvouosém skládacím panelu
- Podpora až tří externích obrazovek připojených přes displayport (min. rozlišení 1920x1080, max. 3840x2160) s možností dotyku (single-touch/multi-touch)
- 10x 60mm motorizovaný fader s tlačítky s možností stránkování (100 stránek) a jednotlivými nastaveními pro kanály, submastery a palety/presety a effect rate/speed
- 10x podsvícený enkodér fader s tlačítky s možností stránkování a jednotlivými nastaveními pro kanály, submastery a palety/presety a effect rate/speed
- 2x 5" fader multi-touch displej vybavený hmatovou zpětnou vazbou
- Pár 60mm motorizovaných master playback faderů a „load display“ tlačítka
- Čtyři banky s 10 uživatelsky nastavitelnými tlačítky
- 6x enkodér se zpětnou vazbou pro ovládání ne-dimmerových parametrů
- 8x podsvícený mini enkodér pro ovládání ne-dimmerových parametrů + jeden mini enkodér pro navigaci
- 1x 10,1 vyhrazený enkodér displej
- 1x vyhrazený enkodér s vysokým rozlišením pro ovládání intenzity
- Podsvícená rozšířená klávesnice Eos
- 6,3" dotyková klávesnice s hmatovou odezvou poskytující softwarová tlačítka a uživatelské rozložení
- Vestavěná přihrádka pro klávesnici s porty USB A+C



- Vestavěná přihrádka pro příslušenství s porty USB A+C a vyhrazený nabíjecí port USB A (5V/2A)
- 1x vyhrazený nabíjecí USB A port (5V/2A) na přední straně konzole
- 2x samostatně stmívatelná LED lampička (teplá bílá) pro osvětlení programovací plochy
- SSD disk
- Dedikovaný grafický processing
- IEC napájecí vstup (100-240 VAC, 50/60Hz), vypínač s integrovaným jističem, uzamykatelný napájecí kabel součástí dodávky
- 4x individuálně konfigurovatelný gigabit ethernet port, etherCON konektor, PoE++
- 2x individuálně konfigurovatelný 10-gigabitový SFP+ port
- 1x WiFi (802.11 ac) ethernet adaptér
- Bluetooth 5.1 pro připojení vstupního příslušenství
- Síťové výstupní protokoly sACN a Art-Net
- USB 3.1 porty pro připojení flashdisků, klávesnice... (12x USB A, 8x USB-C port)
- 2x Littlite XLR port
- 2x Kensington lock port
- „I/O Garage“ - volné místo se 4 částmi pro umístění volitelných konektorů (DMX, SMPTE, MIDI...)
- Volitelné konektory: MIDI a/nebo SMPTE timecode vstup, MIDI In + Out, Analog/Serial vstup, OSC přijímač/vysílač, UDP přijímač/vysílač přes síťové rozhraní nebo response Gateway

Volitelné konektory (umístění do „I/O Garage“):

I/O Garage DMX Kit: 4x jednotka DMX Gadget II (8x DMX out)

I/O Garage Show Control Kit: 2x jednotka DMX Gadget II (4x DMX out), 1x MIDI response Gateway (In/Thru/Out), 1x SMPTE response Gateway (3-pin XLR vstup)

Gadget II: 2x DMX Out konektor

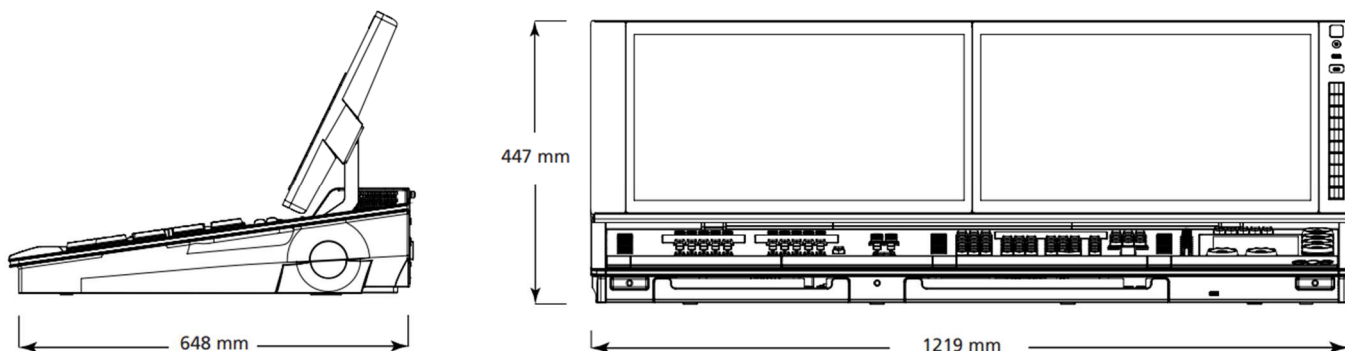
Response SMPTE gateway: 1x SMPTE vstup pro timecode (XLR 3pin)

Response MIDI gateway: 3x MIDI konektor – In, Out, Thru

Response Serial gateway: 1x Serial konektor

Příslušenství:

- Eos Motorized Fader Wing 10 - křídlo
- Eos Motorized Fader Wing 20 - křídlo
- Client Software Key Kit
- Eos Remote Interface
- Transportní obal (case)



Hmotnost 61,24 kg

