

ETC – Source 4WRD

Source 4WRD (Watt Reduction Device) je LED náhrada halogenové žárovky HPL, určené pro svítidla Source Four. Jednoduchá a rychlá výměna je nedestruktivní, zabere méně než minutu a ve většině případů se ani nenaruší zaostření svítidla.

Zdroj 4WRD LED je plynule „divadelně“ stmívatelný prostřednictvím DMX nebo lineárně stmívatelný, s tradiční LED křivkou, což umožňuje větší flexibilitu pro instalace. A protože se jedná o LED zdroj, svítidla nebudou vyzařovat teplo, šetřit el. energii a nebude třeba měnit lampy.



Modul S4WRD je navržen tak, aby proměnil jakýkoli halogenový profilový reflektor Source Four v LED svítidlo v řádech sekund.

Specifikace

- Světelný zdroj S4WRD LED
- Tři typy modulů:
 - Source 4WRD II Retrofit Kit
 - Source 4WRD II Gallery Retrofit Kit
 - Source 4WRD II Daylight Gallery Retrofit Kit
- Max. světelný tok / barevná teplota / CRI:
 - 9.909 lm / 3200 K / 80
 - 7.440 lm / 3200 K / 90+ Gallery
 - 8.601 lm / 5900 K / 90+ Daylight Gallery
- Lumeny na Watt: 63,9 / 48 (Gallery) / 55,5 (Daylight Gallery)
- L70 (doba před úbytkem světelného toku) 45.000 hod.
- Úhel vyzařování je dán použitou optikou (tubusem)
- Vstup DMX nebo lineární stmívač
- Protokoly DMX 512 / RDM přes RJ45
- 1x mód - 1 kanál (intenzita) pro DMX
- LCD displej
- Max. příkon 175 W
- Hmotnost 1,69 kg
- Rozměry V x Š x H: 142 x 178 x 160 mm

Jen **2**

kusy nářadí



Source 4WRD LED
6.789 kWh
průměrně za rok



Source Four halogen
25.185 kWh
průměrně za rok

Ušetřených 18.396 kWh příkonu



14 vteřin

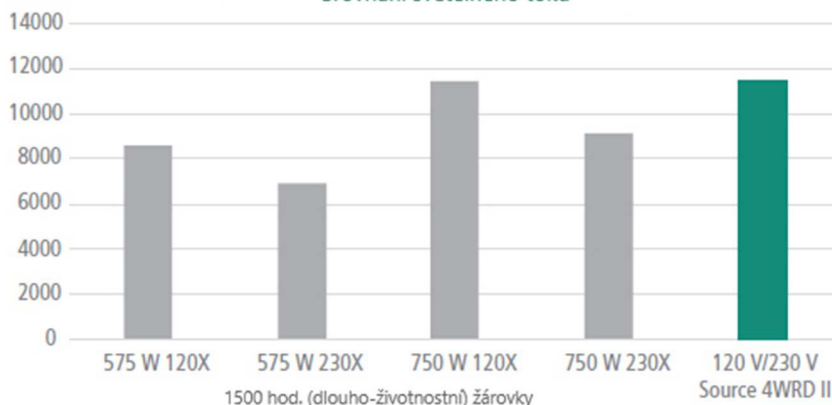
výměna jednoho zařízení



Volitelné příslušenství

- Optiky (tubusy) 5°, 10°, 14°, 19°, 26°, 36°, 50°, 70° a 90°
- Optiky (tubusy) EDLT 19°, 26°, 36° a 50°
- Iris clona
- Držák kovového goba – velikost B
- Držák skleněného goba – velikost B
- Držák kovového goba – velikost A (lze zasunout pouze do slotu pro iris)
- Držák skleněného goba – velikost A (lze zasunout pouze do slotu pro iris)

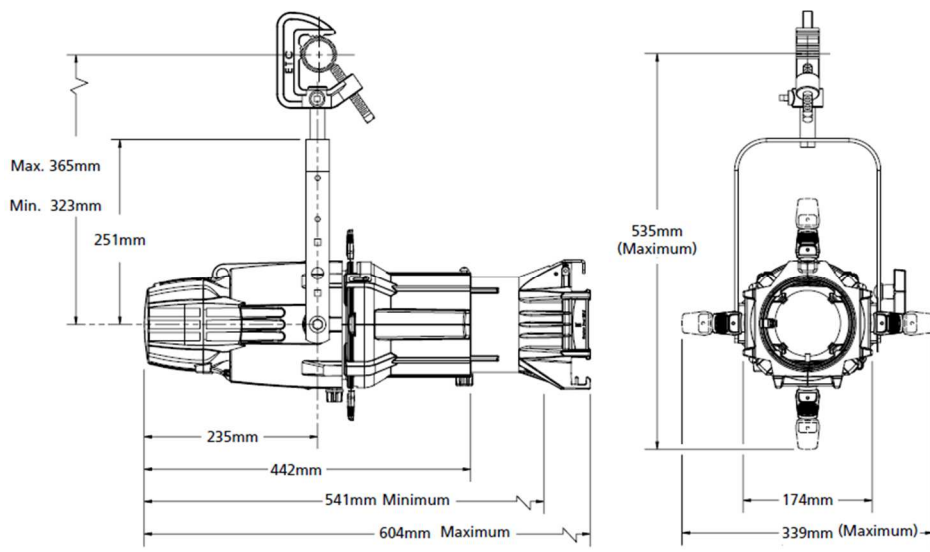
Srovnání světelného toku



- Rámeček 160 mm
- Donut 160 mm
- Top Hat či Half Hat
- RJ45 / XLR5 adaptéry
- DMX Terminator
- Bezpečnostní lanko
- Hák na zavěšení



Source 4WRD PAR



Source 4WRD PAR a PARNel

Svítlidla Source 4WRD II PAR a Source 4WRD PARNel jsou skvělým doplňkem jakékoli události.

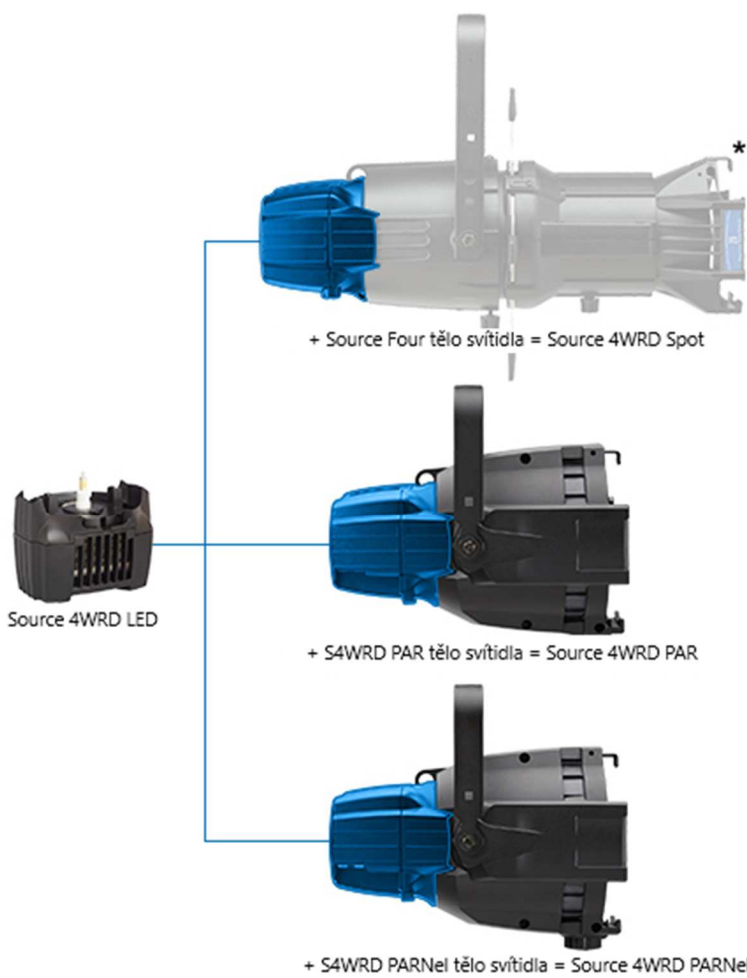
ETC vzalo klasickou optiku PAR a PARNel a vyměnili ji za systém Source 4WRD II, který poskytne jedny z nejjasnějších a nejkvalitnějších bílé svítících světél na trhu.

Zdroj 4WRD II dává o 20% více světla než zdroj Source PAR s dlouho-životnostní žárovkou HPL 750 W.

Nová svítidla Source 4WRD PAR a Source 4WRD PARNel používají stejnou robustní, tlakově litou hliníkovou konstrukci jako původní svítidla a produkují stejné hladké a rovnoměrné pole světla. Jedinou změnou je, že lampa 575W byla zaměněna za LED zdroj 155W.

Pro tato svítidla není nutné kupovat nové příslušenství. Všechny stávající čočky Source Four PAR a příslušenství jsou kompatibilní s novým designem.

Se zdrojem 4WRD PARNel zachovalo ETC funkčnost podobnou Fresnelovým svídlům a úžasný výkon Source Four PAR, čímž přidali další příslušenství do světa zábavního osvětlení. Zdroj 4WRD PARNel s patentovaným designem, vlnovými čočkami a knoflíkem pro snadné zaostřování umožňuje rychlou volbu rozsahu 25° - 45°, hladké a měkké symetrické pole, které lze dle potřeby zužovat či rozšiřovat.



* Source 4WRD Spot využívá Retrofit s již používaným tělem Source Four svídlidla

4 velké volby



SPOT

PAR

PARNel

RETROFIT