

ROBE lighting – ParFect S1™ a ParFect SB1™

ParFect S1™

Jedná se o statické svítidlo kategorie PAR s jedním světelným zdrojem LED bílé barvy s vysoce kvalitním podáním barev CRI >80. Teplota chromatičnosti 2700 K nebo 5700 K je vhodná pro výstavnictví a statické scénické svícení, kde je vyžadována nejvyšší kvalita světelného výstupu. ParFect S1™ je zařízení s dobrým poměrem ceny a kvality vyrobené v České republice, se všemi standardy výrobků ROBE. Nabízí stmívač s vysokou přesností a jemný 23° vyzařovací úhel s možností kombinace řady dalších filtrů a příslušenství. Skelet zařízení je lehký, velmi kompaktní, vyrobený z odolného vstříkovaného plastu a je opatřen dvojitou upínací lyrou, která umožňuje jak zavěšení na konstrukci, tak i postavení na podlahu. K dalšímu příslušenství patří bezdrátový systém DMX, difusory, klapky nebo rámečky pro barevné gelové filtry.

ParFect SB1™

ParFect SB1 je vyvinut s důrazem pro instalace, kde není možné použít řízení pomocí DMX. K ovládání, přesněji nastavení intenzity s vysokou citlivostí slouží otočný prvek (enkodér) a potvrzující tlačítko umístěné na zadní straně svítidla. Svítidlo je osazeno jedním, vysoce výkonným LED zdrojem na vysoké CRI (index podání barev). ParFect SB1 se dodává ve variantách chromatické teploty 5700 K nebo 2700 K. Nativní úhel světelného výstupu je 23°. Povrchová úprava je v základu černá nebo bílá. Celý set obsahuje odnímatelný adaptér k založení rámečku foliového filtru a korekčních klapek, rámeček pro filtr, korekční klapky, dvojitou lyru (držák) pro postavení na podlahu a difuzní filtr 28° (možnost dokoupení dalších typů difuzních filtrů). Celý koncept je stavěn na kombinaci minimalizace pořizovací ceny, dostupnosti náhradních dílů a české kvalitě.

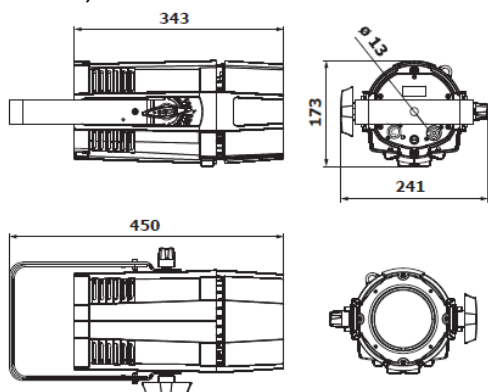


Specifikace

Světelný zdroj:	1x 130 W COB LED (technologie velkoplošných čipů tzv. Chip on board)
Deklarovaná životnost LED:	min. 60000 hod.; typický pokles světelného toku na 70% při 60000 hod.
Vyzařovací úhel optiky:	23°, k dispozici volitelné difusory
CCT (Chromatická teplota):	2700 K nebo 5700 K
Stmívač:	S1 = 0–100% po DMX, SB1 = 0–100% enkodérem na svítidle
Stroboskopické efekty:	ano, s proměnlivou rychlostí (max. 20 Hz), předprogramované náhodné stroboskopické efekty a pulzní efekty (pouze S1)
Uživatelské rozhraní:	2 řádkový LCD modře podsvícený display a 4 ovládací tlačítka (pouze S1)
Bezdrátová technologie:	CRM™ od společnosti Lumen Radio (volitelně - pouze S1)
Protokoly:	USITT DMX 512, RDM (pouze S1)
DMX kanály:	1, 2, 3 (pouze S1)
DMX Módy:	3 (pouze S1)
Uživatelsky programovatelný kanál:	1, až 40 kroků (pouze S1)
Data in/out:	5-pin XLR s pojistkou (pouze S1)
Napájení In/Out:	Neutrik PowerCon
Příkon:	max. 150 W
Hmotnost:	5 kg – S1, 4,5 kg – SB1
Montáž:	možnost instalace v libovolné poloze, postavení na zem
Volitelné příslušenství:	S1 = difuzní filtry 40°, 50°, 62°x46°, 70°x48°, bezdrátový DMX modul SB1 = difuzní filtry 40°, 50°, 62°x46°, 70°x48°



Rozměry S1



Rozměry SB1

