

Robe – ProMotion™

Robe ProMotion™ - pohyblivá hlava umožňující video projekce, které dostanou marketingové propagační akce, vizuální styl klubů či barů nebo módní přehlídky na zcela novou úroveň.

Tento kompaktní, stylový a zároveň rychle se pohybující projektor produkuje pomocí svého LED světelného zdroje pozoruhodných 1.000 ANSI lumenů. S plnou možností, jako jsou míchání barev RGB / CMY, digitální goba, grafické efekty z obrázků a videí nebo rozsah vestavěných efektů, zůstává jediným limitem kreativita operátora.

Schopnost nahrát vlastní obrázky, fotografie nebo videa je vylepšena vstupem pro živé vysílání z externího multimediálního rozhraní s vysokým rozlišením. Díky lichoběžníkovému zkreslení, iris cloně a motorizovanému ostření má uživatel plnou kontrolu nad svými vizuálními výtvy.

Svítilno lze objednat se dvěma typy základů. První je vhodná pro použití na podiích, zatímco druhá skrývá v zadní části ovládací displej plus kabely a je ideální pro trvalé instalace, například v obchodech.

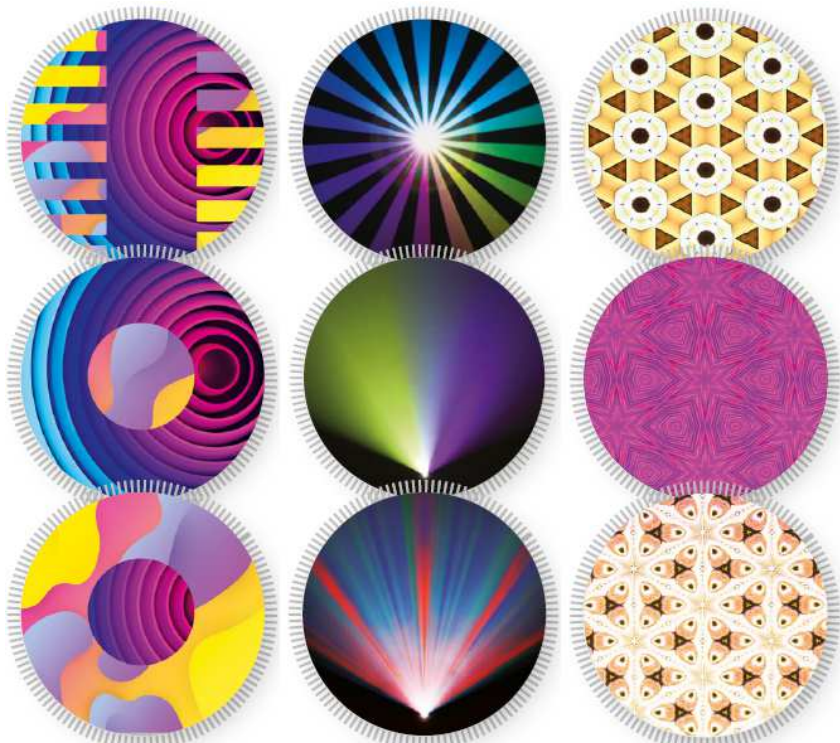
ProMotion™ může být volitelně vybaven technologií ADM™ (Automatic Distance Meter) – automatickým měřičem vzdálenosti, který se stará o automatické ostření obrazu dle vzdálenosti od plochy, na kterou je promítáno.

Technické specifikace

- Zdroj světla RGB LED, životnost 20.000 hodin
- Světelný výstup 1000 ANSI lm (srovnatelný s lampovým projekto-rem o výkonu 5000 ANSI lm)
- Poměr stran 16:9, rozlišení 1920 x 1080 (FullHD)
- Úhel vyzařování 17° (volitelná širokoúhlá čočka 26°)
- Poměr vyzařování 3,5 (širokoúhlá čočka 2,3)
- Kontrastní poměr 500:1
- 16,7 milionu barev
- RGB / CMY míchání barev
- Variabilní CCT 3.200 K – 9.500 K
- Barevné efektové kolečko s širokou škálou efektů (barevné změny, prolínačky, vícebarevné obrázky, rainbow efekt apod.)
- 2x digitální gobo kotouč – jeden se standardními, druhý s uživatelskými goby, obrázky a videí
- Rotační goba
- Zapnutí/vypnutí videa a kontrola rychlosti
- Živý vstup přes externí multimediální zařízení s vysokým rozlišením
- Efektový kotouč s širokou škálou grafických efektů (kaleidoskop, rybí oko, iris, zoom, pixelace atd.)
- Kontrola rychlosti efektu
- Horizontální / vertikální keystoneing
- ADM™ Automatický distanční metr (volitelně)
- Korekce šedého pole
- Motorizované ostření
- Před-programované náhodné strobo a pulzní efekty
- Plné stmívání v rozsahu 0–100 %
- Nastavení a adresace pomocí grafického dotykového monitoru (50 x 40 mm)
- Podporované protokoly: USSITT DMX-512, RDM, ArtNet, Ma Net, Ma Net2, sACN
- REAP™ (Robe Ethernet Access Portal) - konfigurace ethernetu pomocí portálu (Robe patent)
- Bezdrátová technologie CRMX™ od Lumen Radio (volitelně)
- 1 DMX mód, 25 ovládacích kanálů
- RTC (real-time clock) - integrované zařízení sledující aktuální čas pro zapnutí / vypnutí playbacků
- Stand-alone režim
- Nahrávání a projekce vlastních obrázků, fotografií a videí z USB flashdisku
- Vzdálená správa obsahu
- Vysokorychlostní interní paměť pro data uživatele (32 GB)
- NAS klient – nástroj automatické synchronizace dat
- Video stream naživo ze vzdáleného zdroje
- Pan (horizontální pohyb) 540°, tilt (vertikální pohyb) 250°, automatická korekce
- Standardní nebo rychlý pohyb, nastavitelná rychlost pohybu
- Hardware Raspberrry Pi, Model 3, 1 GB
- Operační systém Linux OS
- Auto rozsah napájení 100-240 V, 50/60 Hz, příkon 140 W
- Napájecí / propojovací konektory Neutrik powerCON TRUE1 in / out
- DMX a RDM konektory XLR 5-pin in / out (uzamykatelné)
- Ethernet porty RJ45 in / out, 2x USB 2.0 konektor
- Externí vstup pro multimediální zařízení s vysokým rozlišením
- Integrovaný ethernet switch 10/100 Mbps., in / out
- Rozměry viz obrázků (hloubka základny pro stage 283 mm, pro trvalou instalaci 364 mm), hmotnost 12 kg



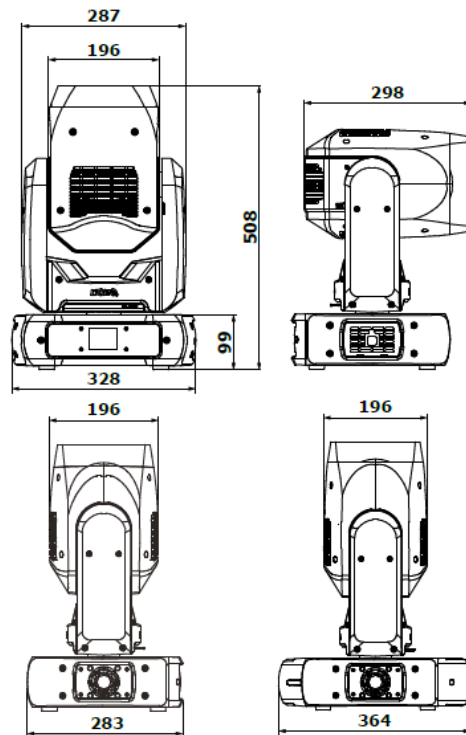
- 1 pár montážních bodů, omega adaptér s ¼ turn quick locks, bod pro uchycení bezpečnostního lanka
- Univerzální provozní pozice
- Dodáváno s omega adaptérem a napájecím kabelem s konektorem PowerCON TRUE1
- Volitelné příslušenství: klemy (úchyty), bezpečnostní lanko, širokouhlá čočka, černý instalační kryt základny, černý držák na stěnu, ADM™, kabeláž, transportní obal(y) či forma do case



Před-programovaný automatický gobo přechod. Lze kombinovat s auto přehráváním goba pro super rychlé nastavení.

Interní efekt dokáže generovat velkolepé vzdušné animace s barevnými paprsky.

Kaleidoskopické efekty umožňují generovat mnoho nových a přitažlivých efektů z aktuálního obsahu.



Jednoduchá úprava barev. Aplikováním barevných filtrů, klíčování či maskování se dosáhne rychlých a silných barevných přechodů.

Podpora MPEG4 a H264 formátů videí a JPEG obrázků. Prostor pro tovární mediální obsah i vlastní umělecká díla. Jednoduché nahrávání.

Digitální Iris clona je flexibilní maskovací nástroj pro změnu tvaru obrázku či videa. K dispozici různé tvary, stejně jako měkké či ostré hrany.

Efekt oříznutí digitální černé hrany při projekci goba nebo jiného obsahu, který nepokrývá celou projekční plochu.

K dispozici kompletní sada keystone parametrů v obou osách. Speciální funkce Auto Keystone může opravit obrazy během pohybu.