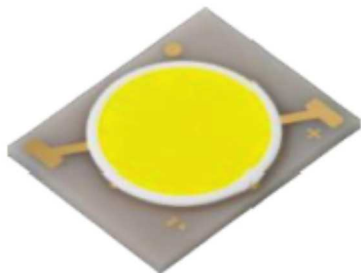


Robert Juliat – SULLY – 1156

Sully 1156 je dokonalým zástupcem LED followspotů od společnosti Robert Juliat, určeným pro umělecké školy, amatérské dramatiky a menší podniky. Jeho optická dokonalost, ultra-kompaktní rozměry a nízká spotřeba energie z něj dělá spolehlivé a snadno ovladatelné svítidlo. Je vybaven LED zdrojem o výkonu 115 W, který je schopen vyrovnat se dnešním žárovkovým svítidlům, aniž by vytvářel teplo, což poskytuje větší pohodlí pro obsluhu. Lokálním i vzdáleným ovládním pomocí DMX je tento sledovací reflektor určen jak pro začátečníky, tak pro zkušené štychaře.

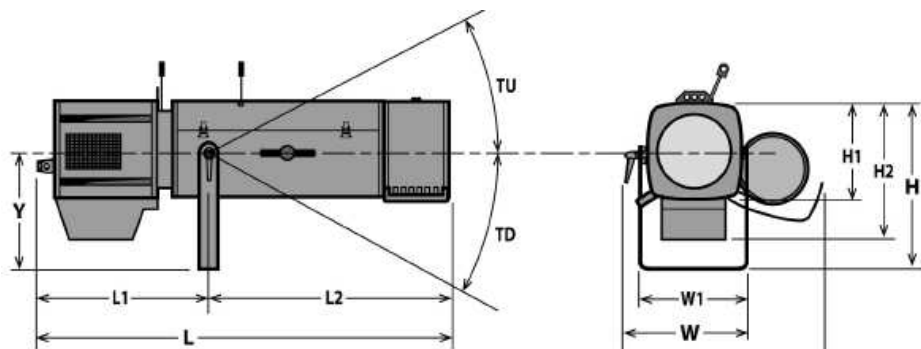


LED čip



Specifikace

- Zdroj LED 115W s velmi dlouhou životností
- Na výběr dva typy svítidel dle barevné teploty:
 - **SULLY – 1156 WW** teplá bílá (3000 K, 11.400 lm)
 - **SULLY – 1156 CW** studená bílá (5700 K, 14.300 lm)
- Perfektní jemné stmívání bez skoků
- Rozsah zoomu 10,5° - 22,5°
- Krytá a 100% uzavíratelná iris clona
- Unikátní držák goba velikosti A – pro skleněná a kovová goba
- 6 barevný stranový manuální měnič barev s vyjímatelnými rámečky na filtry
- Interní držák skleněného filtru
- Variabilní optika s nezávislým ovládním velikosti a ostrosti kužele
- Rychlé ostření v jakémkoli úhlu – ukazatele na boku svítidla
- Nastavitelné křivky a odezva
- 8 nebo 16bitové rozlišení stmívání a stroba
- Podporuje protokoly USITT DMX512, RDM, Art-Net a sACN
- Vstupní konektor XLR + 2x etherCON, výstupní konektor XLR
- Vše vyrobeno s plnou kontrolou kvality ve Francii
- Zabudovaný elektronický zdroj bez blikání (flicker-free)
- Napájecí a propojovací konektory Neutrik® PowerCon TRUE1 TOP
- Tichý chod ventilátorů pro televizní studia a operní domy
- Silná plechové tělo pro dlouhou životnost
- Bez rizika přehřátí díky elektronické kontrole
- Ergonomické úchytky pro bezpečnost při práci ve výškách nebo při nošení
- Snadný přístup ke všem dílům pro čištění a údržbu



H= 387 mm L= 928 mm W= 327 mm
 H1= 208 mm L1= 411 mm W1= 233 mm
 H2= 284 mm L2= 517 mm W2= 472 mm

15.6 kg

Volitelné příslušenství

- Stativy různých typů
- Trn s ložiskovou hlavou
- Držák na konstrukci
- Dvojitá přední kazeta
- Čočky (kondenzorové) pro Profil
- LED modul WW nebo CW) s potenciometrem
- Frostové sklo
- Hledáček
- Držák na poznámky
- Transportní obal