

Robert Juliat – SULLY 305L

SULLY 305L kombinuje vysoce kvalitní bílý 115W LED zdroj světla se 150 mm Fresnelovou čočkou, kterou lze snadno vyměnit za čočku Pebble-konvexní. To je více než užitečné ve víceúčelových prostorách či půjčovnách, kde lze tuto výhodu plně využít. S rovnoměrným světelným výstupem a prémiovým barevným vykreslováním dokáže SULLY bez problémů nahradit 1000W halogenové svítidlo. Je cenově dostupné, kvalitní a výkonné.

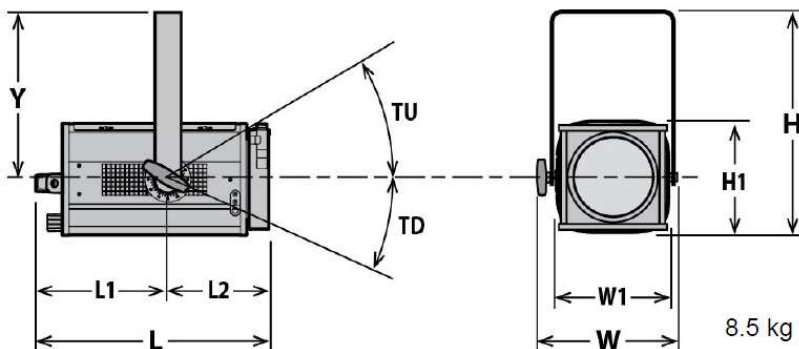
Specifikace

- Zdroj: LED 115W – velmi dlouhá životnost zdroje
- Bílé světlo vysoké kvality: CRI>95 / TM-30 Rf>92 Rg>97 / TLCI>97
- Na výběr ve dvou teplotách chromatičnosti:
 - SULLY – 305L CW studená bílá (5700 K, 14.300 lm)
 - SULLY – 305L WW teplá bílá (3000 K, 11.400 lm)
- Možnost volby mezi Fresnelovou a Pebble Convexní čočkou – jednoduchá výměna za pomoci standartního šroubováku
- Rozsah zoomu: Fresnel = 7° - 50° (široký úhel – až 90° od hrany k hraně, PB = 28° - 100°)
- Perfektní jemné stmívání bez blikání a změny barevné teploty
- Divadelní přední kazeta zabraňuje parazitnímu světlu a neodvádí pozornost diváka ani účinkujícího
- Dvojitá drážka pro klapky a rámeček
- Unikátní rotační klapky pro efektivní tvarování kužele v jakékoli pozici zaostření
- 8-mi nebo 16-ti bitové rozlišení stmívání a stroba
- Podporuje protokoly USITT DMX512, RDM, Art-Net a sACN
- 4x DMX mód
- Vstupní konektor XLR+ etherCON, výstupní konektor XLR
- Vše vyrobeno s plnou kontrolou kvality ve Francii
- Zabudovaný elektronický zdroj bez blikání (flicker-free)
- Napájecí a propojovací konektory Neutrik® PowerCon TRUE1 TOP
- Tichý chod ventilátorů pro televizní studia a operní domy
- Silná plechové tělo pro dlouhou životnost
- Ergonomické úchytky pro bezpečnost při práci ve výškách nebo při nošení
- Očko pro bezpečnostní lanko na předním příslušenství



Příslušenství

- Rámeček (dodáván se svítidlem)
- 4-listé rotační klapky 180 x 180 mm
- Fresnelova nebo Pebble-konvexní čočka s dvojitou přední kazetou
- DMXCat® - Bluetooth DMX / RDM tester
- Hák na zavěšení
- Bezpečnostní lanko



H= 387 mm L= 423 mm W= 304 mm
 H1= 212 mm L1= 231 mm W1= 208 mm
 L2= 192 mm