

Robert Juliat – ZEP - 340

Nízké provozní náklady a vysoký výkon to jsou svítidla řady ZEP 340. Jsou osazena 200mm Fresnelovou čočkou, vynikají velmi kvalitním kuželem světla a spolu s elektronickým stmívatelným napájecím zdrojem (flicker-free) tvoří výkonné a úsporné LED svítidla, skvělá pro televizní studia, divadla, společenské události či architektonické aplikace.

Specifikace

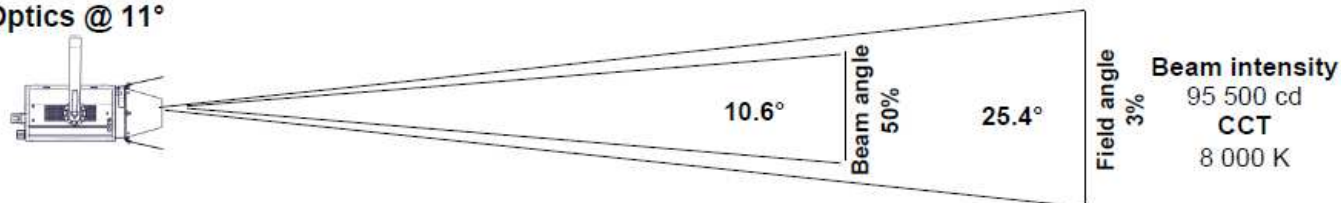
- Zdroj: LED 150W - velmi dlouhá životnost zdroje 50.000 hod. (účinnost po 50.000 hod. je vyšší než 70%)
- Na výběr dva typy barevné teploty:
 - ZEP – 340LFCW studená bílá (6500K)
 - ZEP – 340LFWW teplá bílá (3200K)
- Unikátní Fresnelova čočka – průměr 200mm (bezkonkurenční světelný výkon a kvalita paprsku)
- Divergence 11° - 68°
- Široký úhel - až 93° od hrany k hraně
- Efektivní tvarování kužele klapkami v jakékoliv pozici zaostření
- Perfektní stmívání beze změny barevné teploty
- Divadelní přední kazeta zabraňuje parazitnímu světlu a neodvádí pozornost diváka ani účinkujícího
- Dvojitá drážka pro klapky a rámeček
- Unikátní rotační klapky se 4-mi jednotlivě rotujícími lopatkami
- 8-mi nebo 16-ti bitové rozlišení stmívání a stroba
- Nastavitelné křivky a odezva pomocí 4-tlačítkového displeje s automatickým světelným vypnutím
- Lokální, DMX nebo bezdrátové DMX (volitelně) ovládání
- Ukazatel pro snadnou orientaci jemného zaostření a ukazatel náklonu
- Vše vyrobeno s plnou kontrolou kvality ve Francii
- Zabudovaný elektronický zdroj bez blikání (flicker-free)
- Napájecí a propojovací konektory Neutrik® PowerCon TRUE1
- Tichý chod ventilátorů pro televizní studia a operní domy
- Silná plechové tělo pro dlouhou životnost
- Ergonomické úchytky pro bezpečnost při práci ve výškách nebo při nošení
- Očko pro bezpečnostní lanko na předním příslušenství



Fotometrie – ZEP – 340LFCW

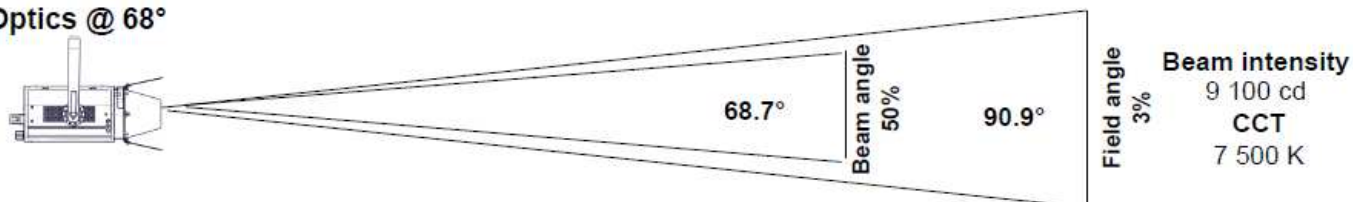
with SUHD64 CW W (RJ / Osram) source

• Optics @ 11°



Distance	3 m	5 m	7 m	10 m	12 m	15 m
Diameter	1.4 m	2.3 m	3.2 m	4.5 m	5.4 m	6.8 m
Illumination	11 000 lux	3 850 lux	1 950 lux	960 lux	670 lux	430 lux

• Optics @ 68°

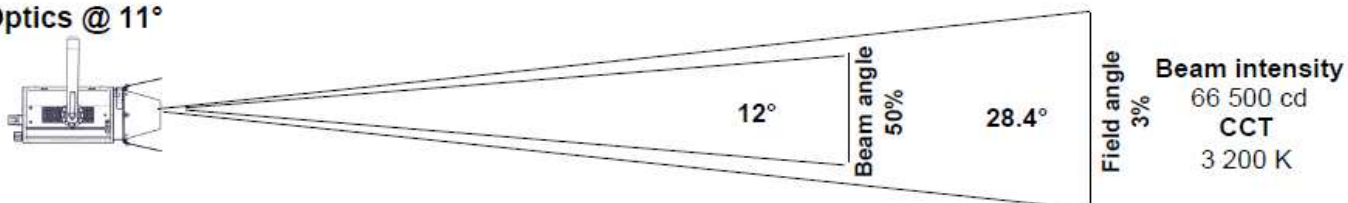


Distance	3 m	5 m	7 m	10 m	12 m	15 m
Diameter	6.1 m	10.2 m	14.2 m	20.3 m	24.4 m	30.5 m
Illumination	1 050 lux	370 lux	190 lux	95 lux	65 lux	41 lux

Fotometrie – ZEP – 340LFWW

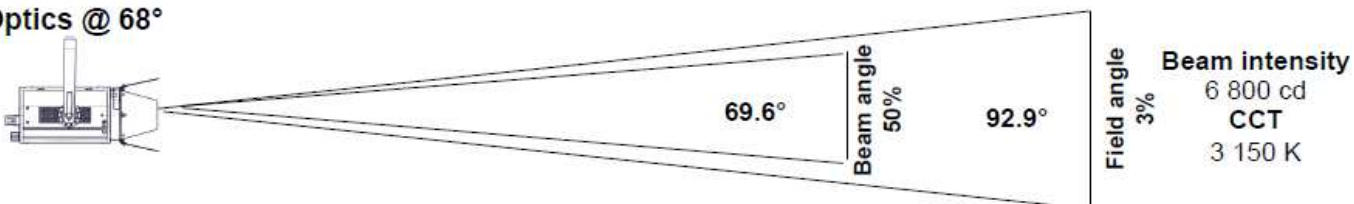
with SUHD64 WW W (RJ / Osram) source

• Optics @ 11°



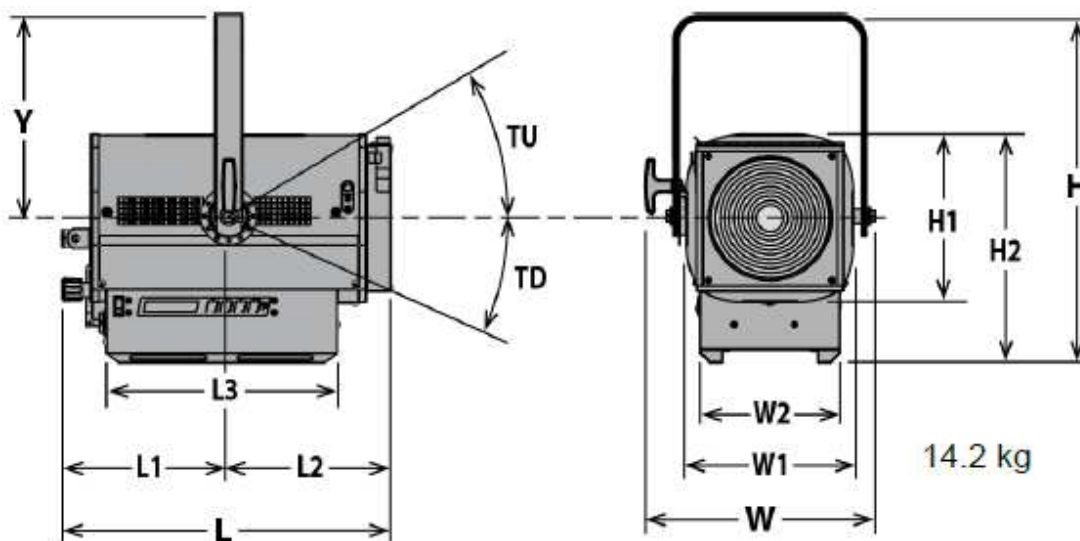
Distance	3 m	5 m	7 m	10 m	12 m	15 m
Diameter	1.5 m	2.5 m	3.5 m	5.1 m	6.1 m	7.6 m
Illumination	7 400 lux	2 700 lux	1 400 lux	670 lux	470 lux	300 lux

• Optics @ 68°



Distance	3 m	5 m	7 m	10 m	12 m	15 m
Diameter	6.3 m	10.5 m	14.7 m	21 m	25.2 m	31.6 m
Illumination	760 lux	280 lux	140 lux	70 lux	48 lux	31 lux

Rozměry a hmotnost



H= 520 mm	L= 494 mm	W= 344 mm	Y= 303 mm
H1= 250 mm	L1= 250 mm	W1= 250 mm	
H2= 342 mm	L2= 244 mm	W2= 210 mm	
	L3= 346 mm		

14.2 kg