

Robert Juliat – ZEP2 – 340LF2

Nízké provozní náklady a vysoký výkon to jsou svítidla řady ZEP 340. Jsou osazena 200mm Fresnelovou čočkou, vynikají velmi kvalitním kuželem světla a spolu s elektronickým stmívatelným napájecím zdrojem (flicker-free) tvoří výkonné a úsporné LED svítidla, skvělá pro televizní studia, divadla, společenské události či architektonické aplikace.

Specifikace

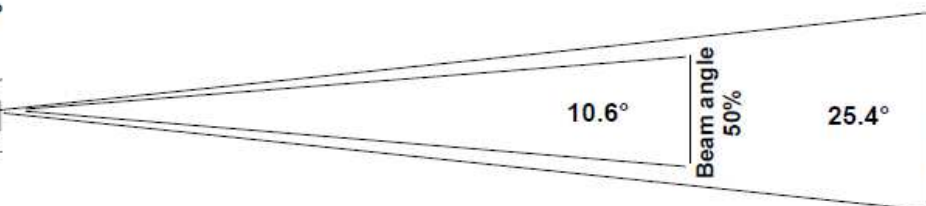
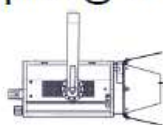
- Zdroj: LED 150W – velmi dlouhá životnost zdroje
- Na výběr dva typy barevné teploty:
 - ZEP2 – 340LF2 CW studená bílá (5700 K)
 - ZEP2 – 340L2F WW teplá bílá (3000 K)
- Unikátní Fresnelova čočka – průměr 200 mm (bezkonkurenční světelný výkon a kvalita paprsku)
- Rozsah zoomu 11° - 68°
- Široký úhel – až 93° od hrany k hraně
- Efektivní tvarování kužele klapkami v jakékoliv pozici zaostření
- Perfektní stmívání beze změny barevné teploty
- Divadelní přední kazeta zabraňuje parazitnímu světlu a neodvádí pozornost diváka ani účinkujícího
- Dvojitá drážka pro klapky a rámeček
- Unikátní rotační klapky se 4 jednotlivě rotujícími lopatkami
- 8 nebo 16bitové rozlišení stmívání a stroba
- Nastavitelné křivky a odezva pomocí 4tlačítkového displeje s automatickým světelným vypnutím
- Lokální, DMX nebo bezdrátové DMX (volitelně) ovládání
- Ukazatel pro snadnou orientaci jemného zaostření a ukazatel náklonu
- Vše vyrobeno s plnou kontrolou kvality ve Francii
- Zabudovaný elektronický zdroj bez blikání (flicker-free)
- Napájecí a propojovací konektory Neutrik® PowerCon TRUE1 TOP
- Tichý chod ventilátorů pro televizní studia a operní domy
- Silné plechové tělo pro dlouhou životnost
- Ergonomické úchytky pro bezpečnost při práci ve výškách nebo při nošení
- Očko pro bezpečnostní lanko na předním příslušenství



Fotometrie – ZEP2 – 340LF2CW

with SUHD64 CW W (RJ / Osram) source

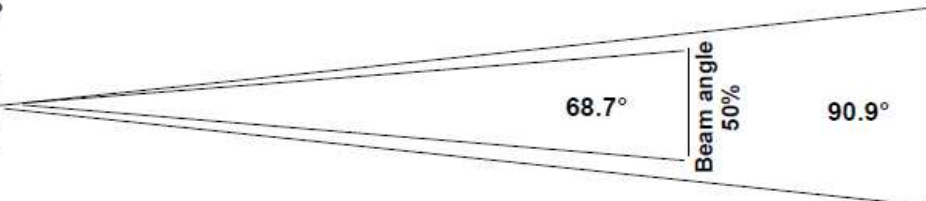
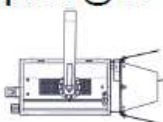
• Optics @ 11°



Field angle 3%
 Beam intensity 95 500 cd
 CCT 8 000 K

Distance	3 m	5 m	7 m	10 m	12 m	15 m
Diameter	1.4 m	2.3 m	3.2 m	4.5 m	5.4 m	6.8 m
Illumination	11 000 lux	3 850 lux	1 950 lux	960 lux	670 lux	430 lux

• Optics @ 68°



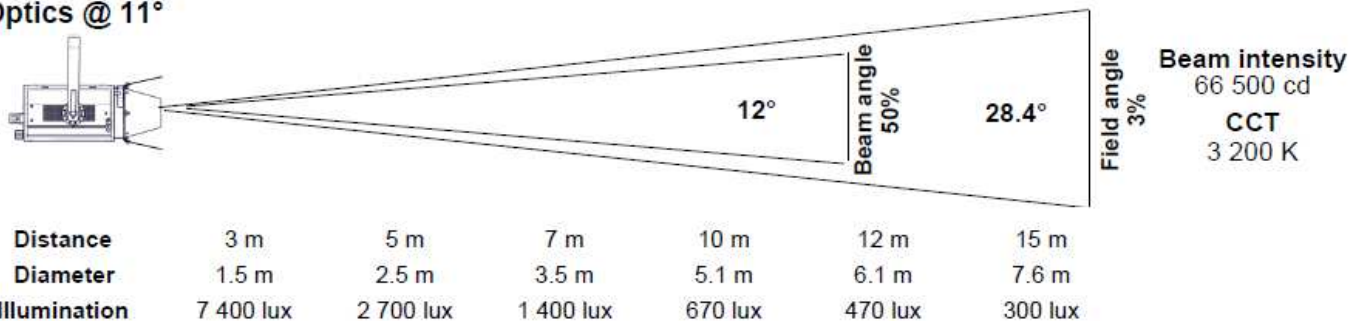
Field angle 3%
 Beam intensity 9 100 cd
 CCT 7 500 K

Distance	3 m	5 m	7 m	10 m	12 m	15 m
Diameter	6.1 m	10.2 m	14.2 m	20.3 m	24.4 m	30.5 m
Illumination	1 050 lux	370 lux	190 lux	95 lux	65 lux	41 lux

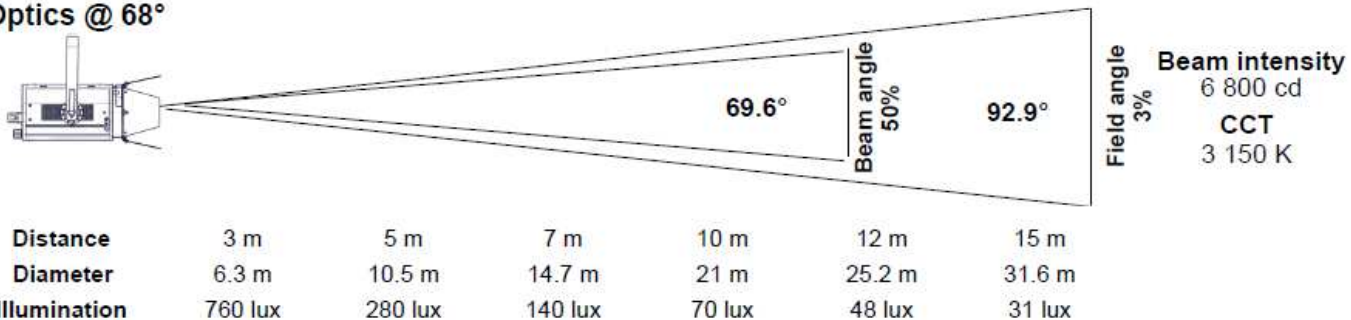
Fotometrie – ZEP – 340LFWW

with SUHD64 WW W (R/J / Osram) source

• Optics @ 11°



• Optics @ 68°



Rozměry a hmotnost

